

TERMOSTATICI INCASSO BELLAGIO

ZB1023/R99780 ZB1026/R99781 ZB1028/R99782

CARATTERISTICHE DI INSTALLAZIONE

Il miscelatore termostatico funziona in combinazione con: scaldabagni a gas, elettrici ad accumulo, impianti centralizzati e caldaie murali a gas miste. Grazie ad un particolare accorgimento, il termostatico può funzionare anche in caso di inversione dei collegamenti dell'acqua.

Per un corretto funzionamento le caratteristiche generali dell'impianto devono essere:

- pressione in entrata acqua calda e fredda: Massima 10 bar - Minima 1 bar;
- differenza massima di pressione fra le due acque: 6 bar (consigliato 1 bar);
- temperatura di entrata delle acque: fredda da 5° a 25°C - calda: da 50° a 80°C (consigliata 60-65°C);
- temperature selezionabili da ca. 20° a ca. 42°C;
- verificare che nel punto in cui deve essere installato il miscelatore ci sia una portata minima di 7 litri al minuto (in caso contrario si potrebbero avere tempi di reazione rallentati o malfunzionamenti);
- è consigliabile prevedere, già in fase progettuale, l'installazione di un filtro sulla tubazione di alimentazione al fine di evitare l'ingresso di corpi estranei che potrebbero generare problemi di funzionamento.

ISTRUZIONI DI MONTAGGIO

- 1 - Aprire nella parete un alloggiamento sufficiente per inserire il miscelatore completo del suo involucro di polistirene ed il rubinetto arresto.
- 2 - Spurgare le tubazioni prima dell'installazione.
- 3 - Collegare il rubinetto d'arresto all'apposito dado, serrare energicamente e verificare l'allineamento dell'asta del rubinetto d'arresto con quella dell'elemento termostatico.
- Durante l'operazione fare attenzione a non spostare l'anello grigio di blocco temperatura e l'asta di comando.
- 4 - Collegare correttamente il miscelatore all'impianto seguendo le indicazioni riportate sull'involucro di polistirene (C/H calda, F/C fredda). Fare attenzione che, a rivestimento ultimato, la parte del miscelatore incassata sia compresa nei limiti indicati (Min / Max) per permettere un corretto posizionamento del rosone.
- 5 - Aprire l'acqua e verificare la tenuta di tutti i collegamenti.
- 6 - Ultimare il rivestimento della parete senza togliere l'involucro in polistirene.
- 7 - Tagliare la parte sporgente dell'involucro a filo del rivestimento e sigillare l'eventuale cavità rimanente tra l'opera muraria e l'involucro in polistirene onde evitare infiltrazioni durante l'uso del rubinetto.
- 8 - Montare i canotti e fissare il rosone con le apposite viti avendo preventivamente applicato le relative guarnizioni all'interno dello stesso.
- 9 - Fissare, a questo punto, la maniglia di regolazione temperatura, in modo tale che il pulsante di sicurezza sia in linea con il punto blu sul rosone. Montare anche la maniglia sul rubinetto d'arresto.
- 10 - In caso di installazione in locali freddi con rischio di gelo o non utilizzati per molto tempo svuotare completamente dall'acqua il miscelatore.

NORME DI UTILIZZO

La maniglia centrale è graduata e regola l'elemento termostatico. È presente sulla maniglia stessa un pulsante di sicurezza che blocca la rotazione nella posizione 38°C evitando quindi possibili scottature, e consentendo inoltre un uso più economico dell'impianto di produzione dell'acqua calda. Premendo il pulsante si può aumentare la corsa della maniglia ottenendo temperature superiori sino a circa 42°C.

La maniglia superiore comanda apertura e chiusura dell'erogazione. Nell'eventualità in cui, durante l'utilizzo, venisse a mancare una delle due acque il termostatico provvede immediatamente alla sospensione dell'erogazione dell'acqua.

ISTRUZIONI DI SERVIZIO

Il miscelatore termostatico è regolato in azienda ad una temperatura di 38°C. Se la temperatura dell'acqua miscelata non corrispondesse ai 38°C è necessario procedere come segue (vedi fig. A):

- mantenendo la maniglia di regolazione nella posizione di 38°C toglierla, smontando preventivamente placchetta e vite di fermo;
 - con l'aiuto della maniglia stessa girare il perno in senso orario (più freddo) o in senso antiorario (più caldo) sino al raggiungimento della temperatura di 38°C all'erogazione;
 - rimontare quindi la maniglia in modo tale che il pulsante di sicurezza si trovi in verticale.
- ATTENZIONE: l'anello grigio di blocco temperatura, non deve essere mosso.

INTERVENTI PER LA RISOLUZIONE DI POSSIBILI INCONVENIENTI

Il miscelatore eroga un quantitativo insufficiente di acqua:

CAUSA: filtri probabilmente sporchi:

RIMEDIO: 1 chiudere le acque; - 2 ispezionare ed eventualmente pulire i filtri (fig. B).

Il miscelatore non risponde in maniera soddisfacente alle temperature selezionate:

CAUSA: collegamenti errati:

RIMEDIO: 1 verificare che i collegamenti acqua calda e fredda siano corretti; - 2 in caso contrario invertire le due valvole (fig. C).

CAUSA: qualche impurità potrebbe impedire la libera corsa del pistone:

RIMEDIO: 1 aprire e chiudere ripetutamente l'erogazione e contemporaneamente muovere la maniglia di regolazione della temperatura per tutta la corsa; - 2 se l'operazione non dà i risultati desiderati sostituire la cartuccia.

PULIZIA

Per la pulizia delle superfici non usare detersivi che contengono acido cloridrico o sostanze abrasive.

Tracce di calcare possono essere facilmente eliminate con il prodotto ZETABRILL (cod. R99974).

I particolari in plastica devono essere puliti unicamente con acqua e sapone usando un panno morbido.

INSTALLATION:

The thermostatic mixer is suitable for use in connection with gas and electro heaters, central heating and wall mount mixed energy boilers. Thanks to a particular system, the thermostatic can function properly even in case of inversion of the water connections.

For a perfect performance, the following general conditions of the water supply system should be respected.

To obtain a correct operation, the plant must have the following characteristics:

- inlet pressure hot and cold water: Maximum 10 bar - Minimum 1 bar;
- maximum pressure difference between hot and cold water: 6 bar (recommended 1 bar);
- inlet water temperature: cold: from 5° to 25°C - hot: from 50° to 80°C (recommended 60°-65°C);
- selection of temperatures: from approx. 20 to approx. 42°C.
- make sure that, where the mixer has to be installed, a minimum flowrate of 7 litres/minute is obtained (if not, slow reaction times or malfunctioning could occur).
- it is advisable to foresee, already when projecting the installation, to put a filter into the supply pipe in order to avoid entering solid bodies which could provoke operating problems.

INSTALLATION INSTRUCTIONS:

- 1 - Procure a hollow space in the wall of sufficient dimension to enable to insert the complete mixer with its polystyrene box and the stop valve.
- 2 - Flush the hole pipe work before connection.
- 3 - Connect the stop valve with the according nut, tighten it solidly and check that the stem of the stop valve is in line with the one of the mixer. When operating be careful not to move the grey temperature locking ring and the control stem.
- 4 - Connect correctly the mixer to the supply pipes observing the instructions reported on the polystyrene box (C/H hot, F/C cold water). Make sure the mixer will be in a position within the indicated limits (min/max.) respect to the finished wall, in order to allow a correct mounting of the escutcheon.
- 5 - Open the mixer valve and check the tightness of all the connections.
- 6 - Finish the wall without taking off the polystyrene box.
- 7 - Cut off the protruding part of the protection box in line with the finished wall and seal up possible cavities between brickwork and protection box in order to prevent water infiltration when using the mixer.
- 8 - Put on the sleeves and fix the escutcheon with the according screws after having placed the respective seals inside the escutcheon.
- 9 - Now, fix the temperature set handle putting the antiscald button in the position of the blue dot on the escutcheon. Fix now also the handle on the stop valve.
- 10 - In case of installation in cold rooms with risk of freeze or if not used for long periods, the mixer should be emptied completely of water.

OPERATING INSTRUCTIONS:

The central handle has a degree scale and controls the thermostatic element. The button on the handle blocks the rotation at 38°C for safety and antiscald purposes, as well as for saving hot water. By pressing the button, the handle can be turned further obtaining higher water temperatures up to approximately 42°C.

The upper handle controls the opening and shutting of the water flow. For the case that during the use of the mixer the hot or the cold water is failing, the thermostatic mixer shuts automatically the water flow.

SERVICE INSTRUCTIONS:

The thermostatic mixer is set at the factory at the temperature of 38°C.

If the temperature of mixed water should not result of 38°C, proceed as follows (refer to fig. A):

- by keeping the temperature handle on 38°C position, take it off, after having already taken off the cap and the fixing screw;
 - by means of the handle itself, turn the pin clockwise (for colder water) or counter clockwise (for hotter water), till the temperature of water of 38°C is obtained;
 - reset the temperature handle so that the stop button is vertical.
- Make sure that the grey stop ring is not moved.

INTERVENTIONS IN CASE OF UNSATISFACTORY PERFORMANCE:

DEFECT: Insufficient water flow:

PROBABLE CAUSE: Filters are dirty:

REMEDY: 1 turn off the water to inlets; - 2 check and, if necessary, clean the filters (refer to fig. B).

DEFECT: No adequate response to selected temperatures:

PROBABLE CAUSE: wrong connections:

REMEDY: 1 check that the connections of the cold and hot water are correct; - 2 if this is not the case invert the two valves (refer to fig. C).

PROBABLE CAUSE: Impurities could hinder free movement of the piston.

REMEDY: 1 open and close repeatedly the outflow and, at the same time, move the temperature handle for all its run; - 2 If the operation doesn't give the desired results, change the cartridge.

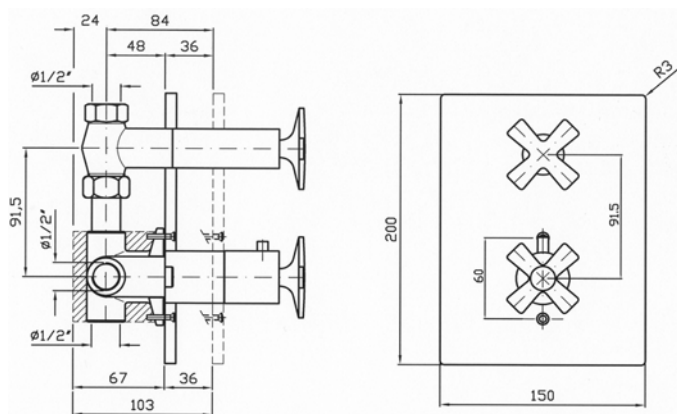
CLEANING:

When cleaning mixers surfaces, do not use detergents containing hydrochloric acid or abrasive substances.

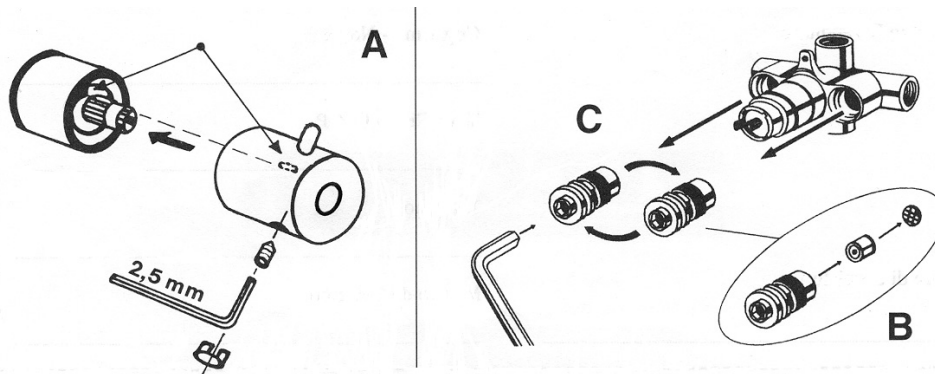
Traces of calcareous deposits can be easily removed with product "ZETABRILL" (R99974).

Plastic parts must be cleaned exclusively with soap and water by means of a soft cloth.

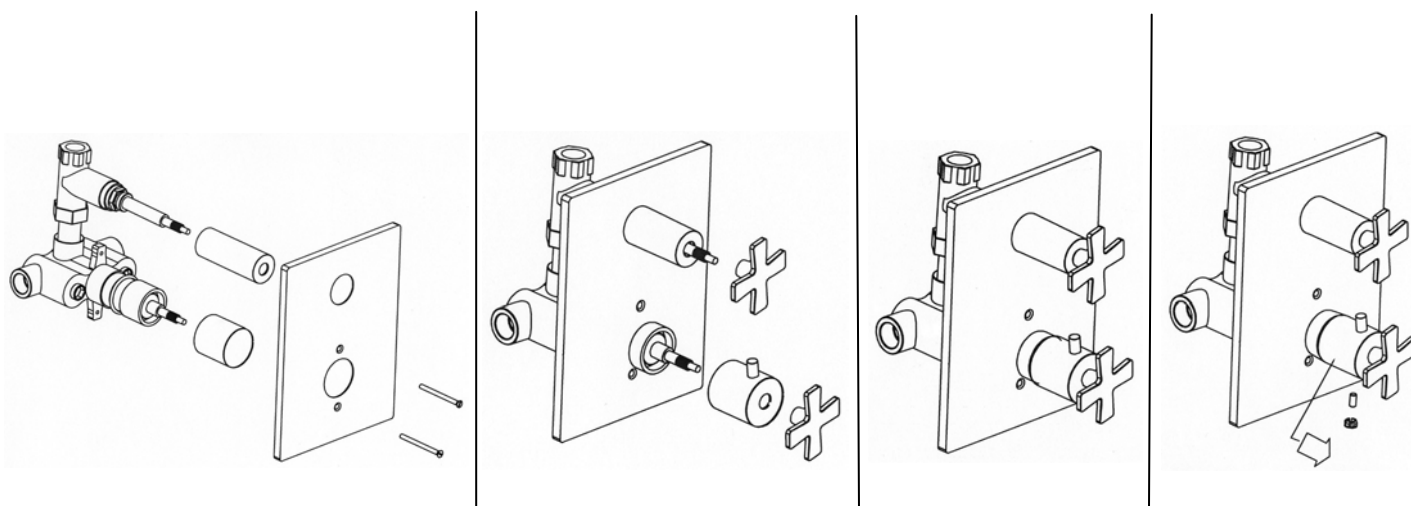
Dimensioni d'ingombro
Overall dimensions



Istruzioni di servizio
Service instructions

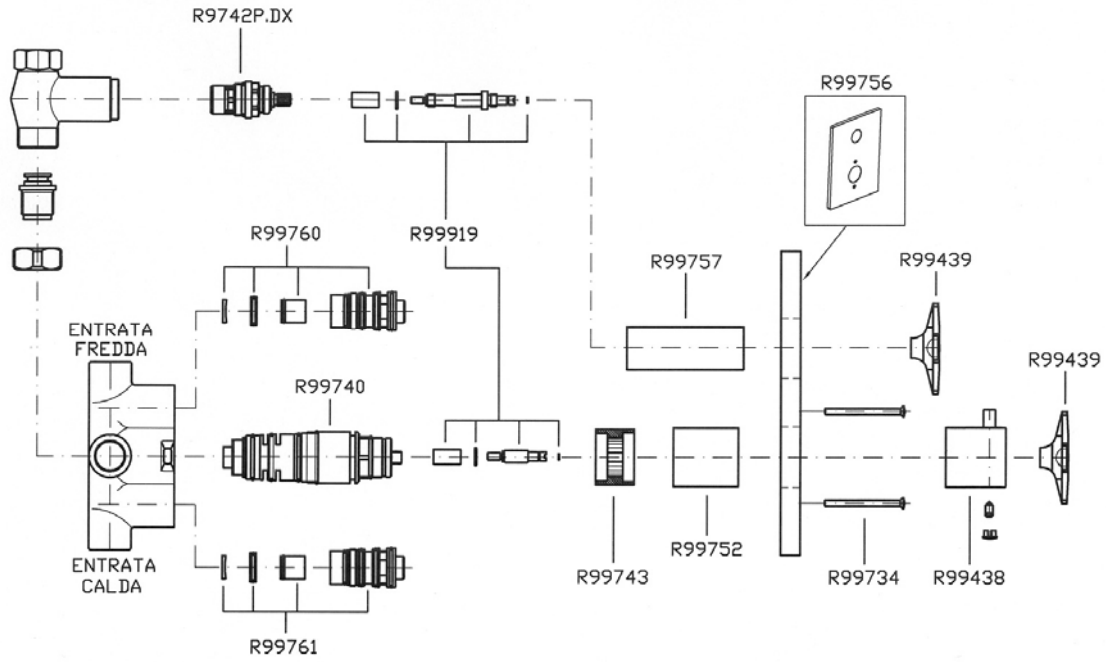


Montaggio Parti esterne
Installation External parts



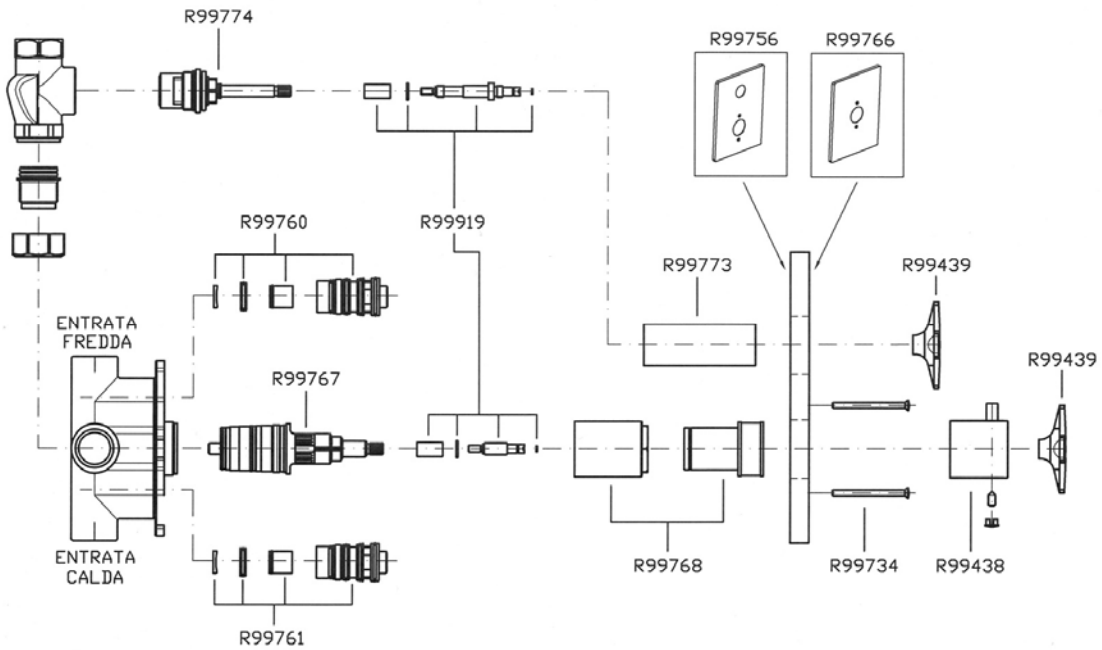
Pezzi di ricambio
Spare parts

ZB1023/R99780



ZB1026/R99781

ZB1028/R99782



ZUCCHETTI.

Zucchetti Rubinetteria S.p.A.

Via Molini di Resiga, 29 - 28024 Gozzano (No) Italy - Tel. +39 0322954700 - Fax +39 0322954823 - zucchettdesign.it