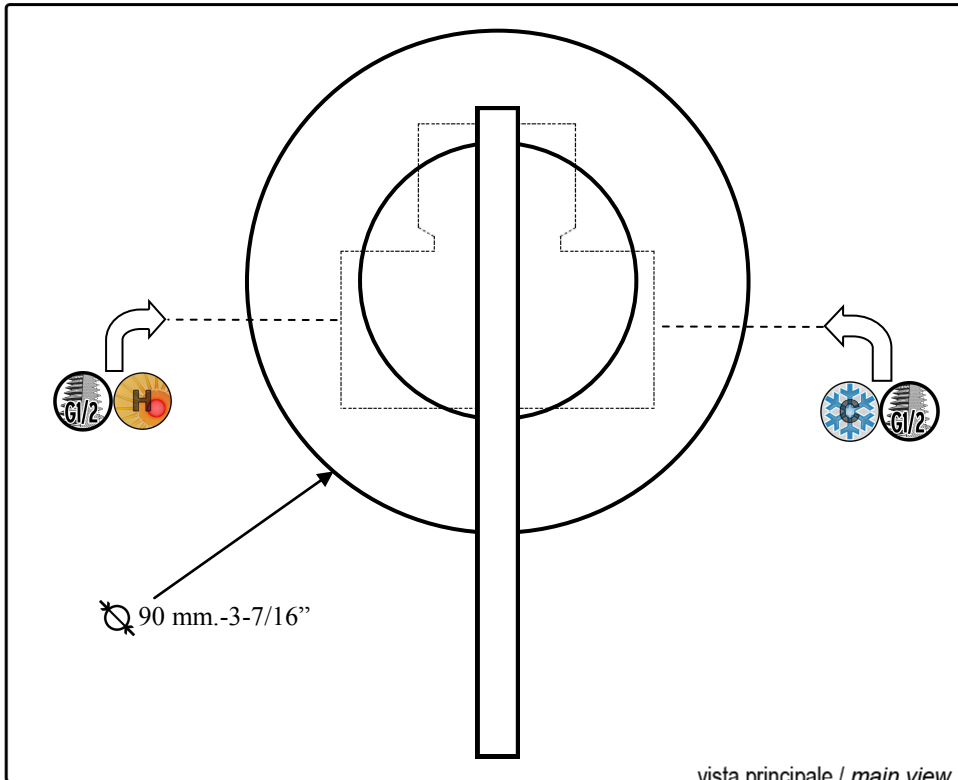


# Scheda Tecnica / Technical Sheet

Le immagini ed i testi sono di proprietà di ZUCCHETTI Rubinetteria S.p.A. - Sono severamente vietate la riproduzione e la vendita - Texts and pictures are property of ZUCCHETTI Rubinetteria S.p.A. - Reproduction and sale are strictly forbidden  
 Le caratteristiche dei prodotti possono variare in ogni momento e senza preavviso a discrezione di ZUCCHETTI Rubinetteria S.p.A. - Product specifications can be changed at any time and without warning by ZUCCHETTI Rubinetteria S.p.A.

**ZUCCHETTI.**  
 www.zucchettidesign.it

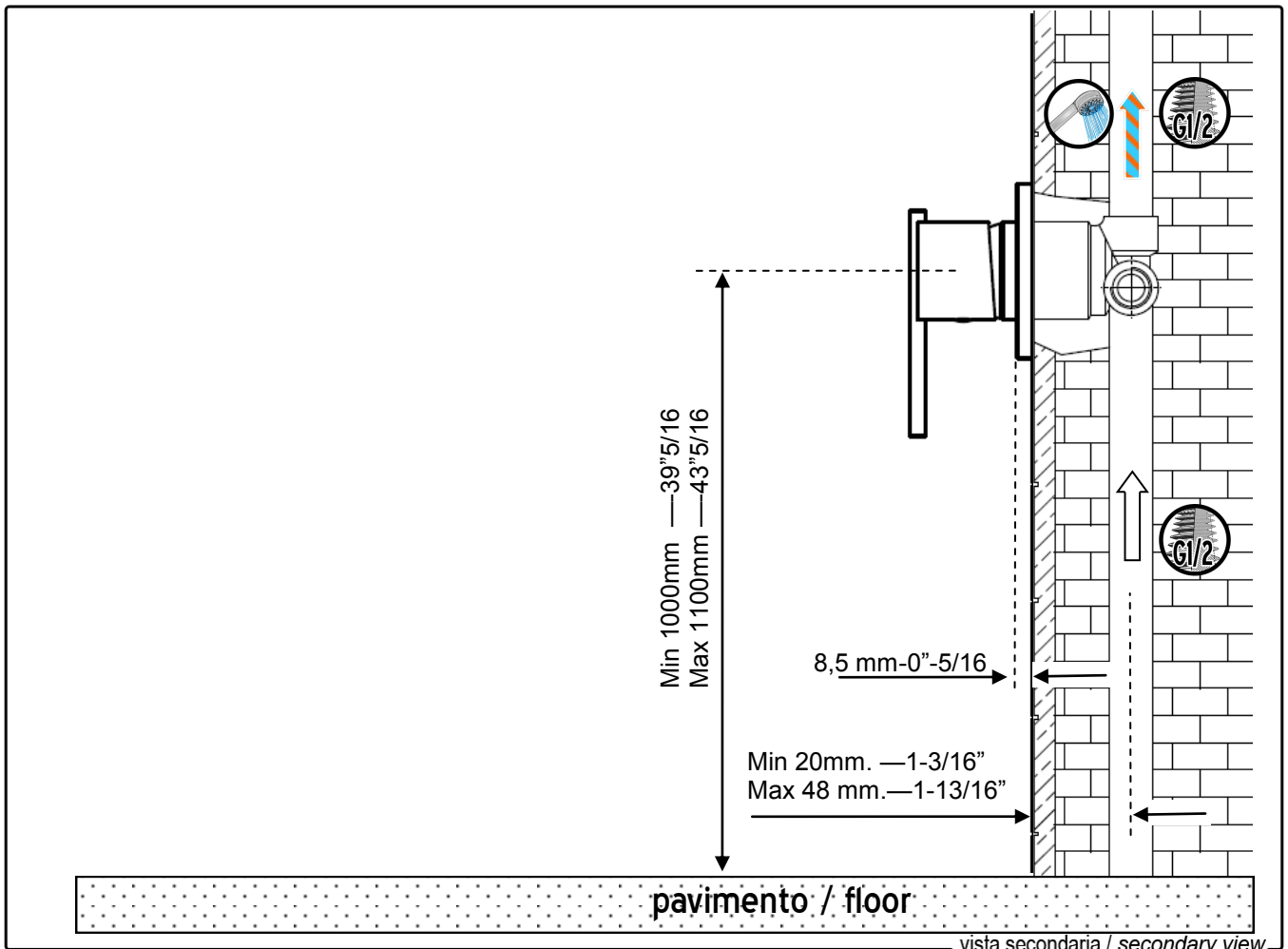
Rev 0, 31-3-2011



**ZX3100**  
 codice / code

**SPIN**  
 collezione / collection

Miscelatore doccia incasso  
 Built-in single lever shower mixer  
 descrizione / description



 Acqua fredda Cold water	 Acqua calda Hot water	 Filettatura Thread	 Utensile varie Outlets
--	--	---	--

legenda / explanation

# Scheda Tecnica / Technical Sheet

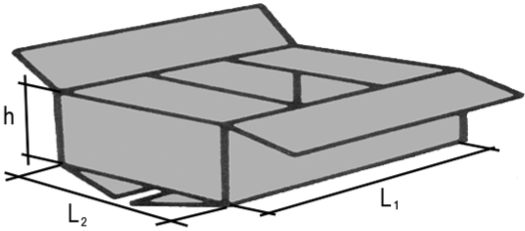
Le immagini ed i testi sono di proprietà di ZUCCHETTI Rubinetteria S.p.A. - Sono severamente vietate la riproduzione e la vendita - Texts and pictures are property of ZUCCHETTI Rubinetteria S.p.A. - Reproduction and sale are strictly forbidden  
Le caratteristiche dei prodotti possono variare in ogni momento e senza preavviso a discrezione di ZUCCHETTI Rubinetteria S.p.A. - Product specifications can be changed any time and without warning by ZUCCHETTI Rubinetteria S.p.A.

**ZUCCHETTI.**  
www.zucchettidesign.it







Pressione (bar) Pressure (psi)	0.5 bar 7.2 psi	0.7 bar 10.1 psi	1 bar 14.5 psi	2 bar 29 psi	2.5 bar 36.2 psi	3 bar 43.5 psi	4 bar 58 psi	5 bar 72.5 psi
Acqua singola (l/min) Single water (gpm)	0,0		12,6 3,3	17,8 4,6		22,1 5,7	25,4 6,6	28,1 7,3
Acqua miscelata (l/min) Mixed water (gpm)	10 2,6		13,9 3,6	19,9 5,2		24,4 6,3	28,1 7,3	31,5 8,2
Uscita secondaria (l/min) Secondary outlet (gpm)	8,6 2,2	---	12,2 3,2	15,9 4,1	---	21,6 5,6	24,9 6,5	27,9 7,3

portate / flowrates






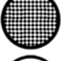
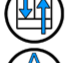






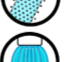



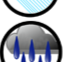




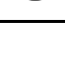

Packaging parti esterne External part packaging			Packaging parti incasso Built-in part packaging		
L <sub>1</sub> (mm) - (in)	220	8" 9/16	L <sub>1</sub> (mm) - (in)	182	7" 1/16
L <sub>2</sub> (mm) - (in)	162	6" 5/16	L <sub>2</sub> (mm) - (in)	140	5" 7/16
h (mm) - (in)	93	3" 9/16	h (mm) - (in)	100	3" 15/16
Peso (kg) Weight (lb)	0,9	1,98	Peso (kg) Weight (lb)	1,44	3,17



confezione / packaging

	R99650	Parte incasso Built-in part		Z93027	Braccio doccia a parete L= 350 mm. Wall mounted shower arm L= 350 mm.
	Z93067	Completo asta murale, doccetta Z94171, flex. 1500 mm. Complete slide rail, hanshower Z94171, shower hose 1500 mm.		Z93026	Braccio doccia a soffitto L= 130 mm. Ceiling mounted shower arm L= 130 mm.
	Z94192	Soffione in ottone, getto fisso, sistema anticalcare, Ø 190 mm. Brass shower head, Ø 190 mm, antilimescale system		Z93024	Braccio doccia a soffitto L= 300 mm. Ceiling mounted shower arm L= 300 mm.

articoli correlati / related items

<input type="checkbox"/>		Cartuccia con limitatore di portata Cartridge with temperature-limiter	<input type="checkbox"/>		Vitone a compressione Rubber-seal headwork
<input type="checkbox"/>		Cartuccia con limitatore di temperatura Cartridge with temperature-limiter	<input type="checkbox"/>		Flessibile Hose
<input type="checkbox"/>		Scarico Pop-up waste	<input type="checkbox"/>		Filtri Filters
<input type="checkbox"/>		Valvola antiritorno Check valve	<input type="checkbox"/>		Chiave per aeratore/rompigetto Aerator/antisplash key
<input checked="" type="checkbox"/>		Deviatore automatico Automatic diverter	<input type="checkbox"/>		Flessibili in acciaio di collegamento all'impianto Stainless-steel flexible connecting pipes to the plumbing system
<input type="checkbox"/>		Deviatore manuale a due vie Manual diverter	<input type="checkbox"/>		Getto controllato Anti-splash
<input type="checkbox"/>		Deviatore manuale a tre vie 3-ways manual diverter	<input type="checkbox"/>		Aeratore Aerator
<input type="checkbox"/>		Deviatore manuale a cinque vie 5-ways manual diverter	<input type="checkbox"/>		Getto laminare Laminar flow
<input type="checkbox"/>		Cartuccia termostatica Thermostatic cartridge	<input type="checkbox"/>		Getto "spray" Spray jet
<input type="checkbox"/>		Chiave per installazione e manutenzione installation & service tool	<input type="checkbox"/>		Getto a pioggia Rain jet
<input type="checkbox"/>		Vitone a dischi ceramici con rotazione 90° Ceramic disks headwork 90°	<input type="checkbox"/>		Bocca girevole Swivel spout
<input type="checkbox"/>		Vitone a dischi ceramici con rotazione 180° Ceramic disks headwork 180°	<input type="checkbox"/>		Limitatore di portata Flow regulator

dotazione / equipment