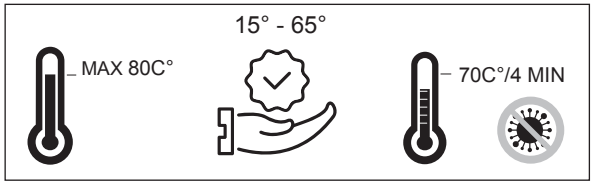
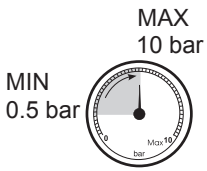
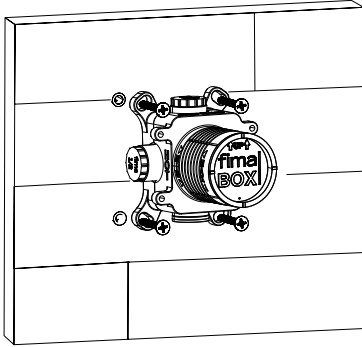


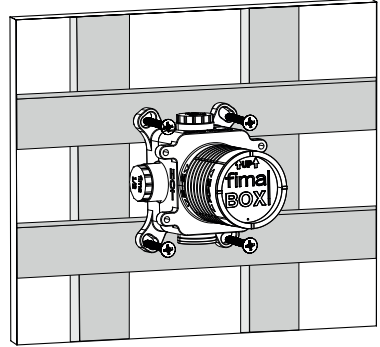
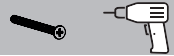
**F3050**



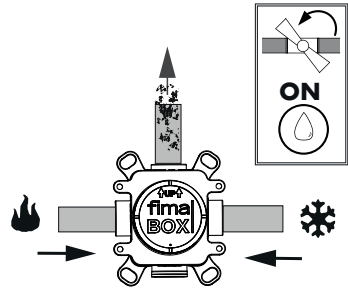
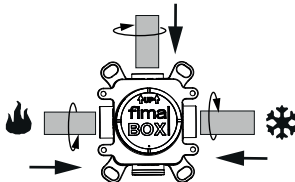
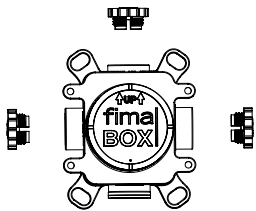
1a



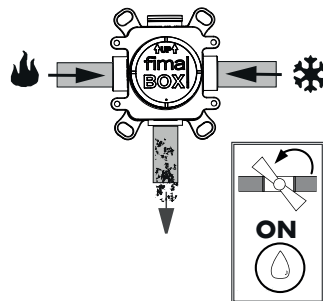
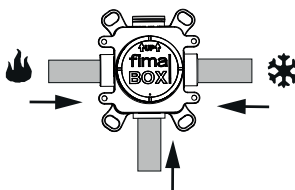
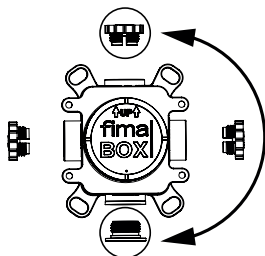
1b



TOP OUTLET

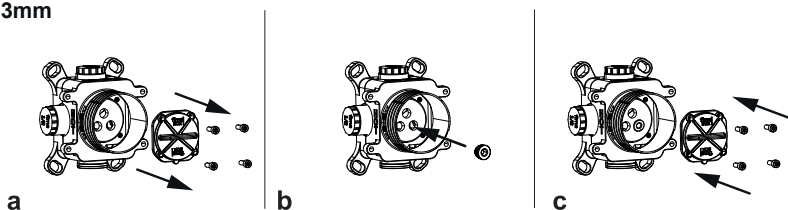


BOTTOM OUTLET



SOLO IN CASO DI UTILIZZO DELL'IMPIANTO PRIMA DELL'INSTALLAZIONE DELLE PARTI ESTERNE  
 ONLY IN CASE OF USE OF THE WATER SYSTEM WITHOUT HAVING INSTALLED THE EXTERNAL PARTS  
 В СЛУЧАЕ ИСПОЛЬЗОВАНИЯ СИСТЕМЫ ДО УСТАНОВКИ ВНЕШНИХ ЧАСТЕЙ  
 ZU MONTIEREN NUR WENN MAN DIE SICHTTEILE NICHT MONTIERT ABER TROTZDEM DAS WASSER BENUTZT  
 SEULEMENT EN CAS D'UTILISATION DU SYSTÈME D'EAU SANS AVOIR ENCORE INSTALLE LES PARTIES EXTÉRIEURES  
 SOLO EN CASO DE USO DEL SISTEMA DE AGUA SIN HABER MONTADO LAS PARTES EXTERNAS

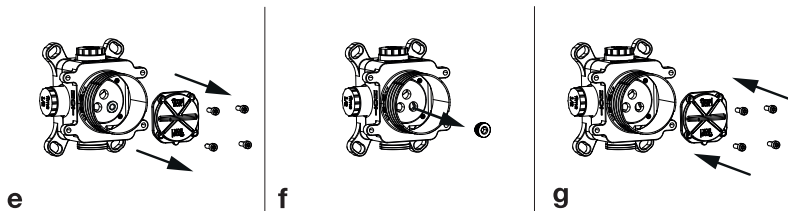
• 3mm



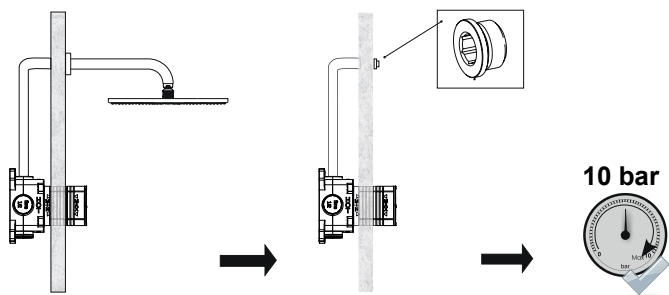
**d** UTILIZZO DELL'IMPIANTO  
 USE OF THE WATER SYSTEM

ИСПОЛЬЗОВАНИЕ ОБОРУДОВАНИЯ  
 VERWENDUNG DER ANLAGE

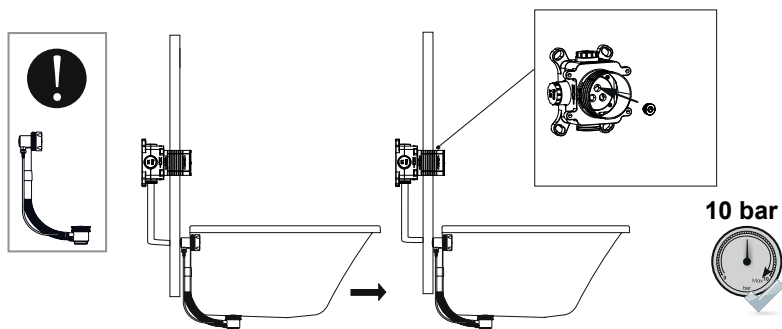
UTILISATION DU SYSTÈME D'EAU  
 USO DEL SISTEMA DE AGUA



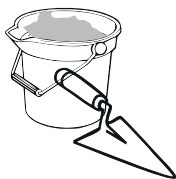
## 2a



## 2b



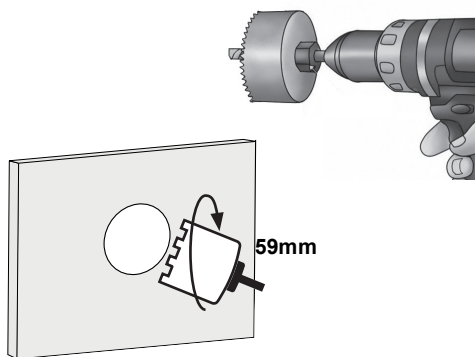
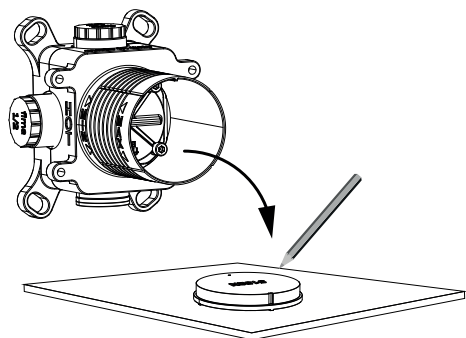
3a



3b

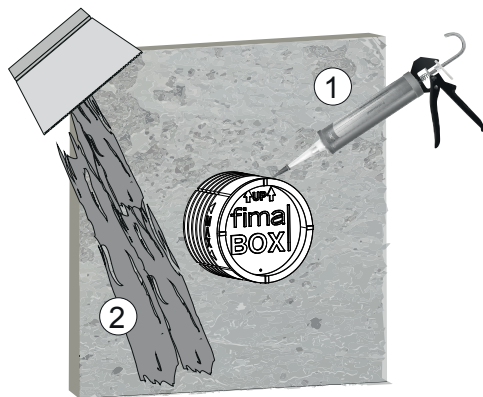
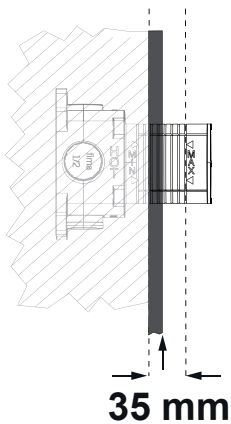


59mm



4

5



6

FRONTE/FRONT



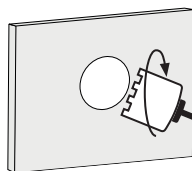
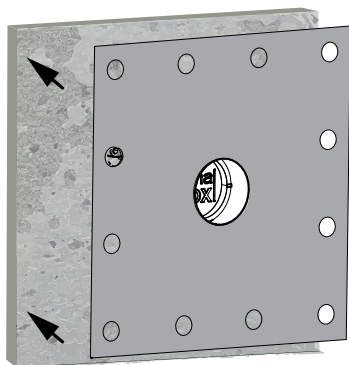
RETRO/REAR



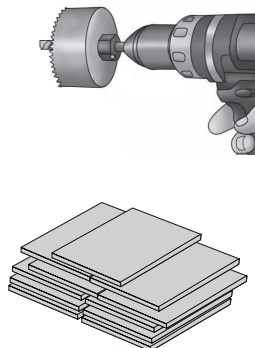
7



59mm



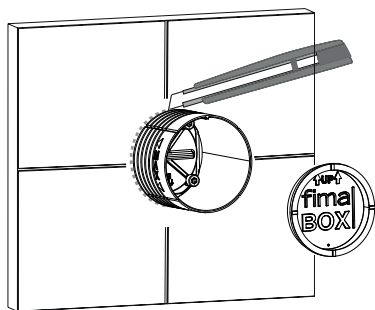
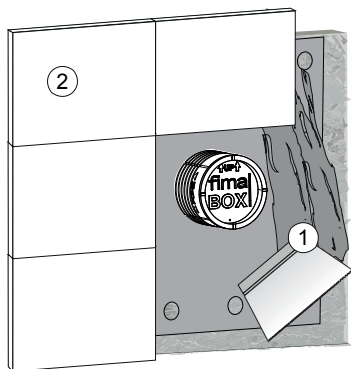
59mm



8



9

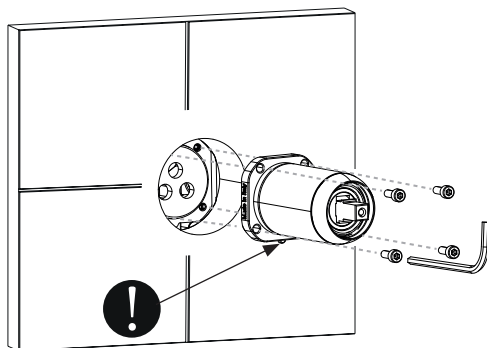
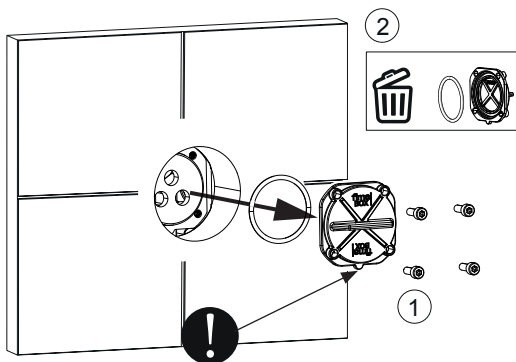


10

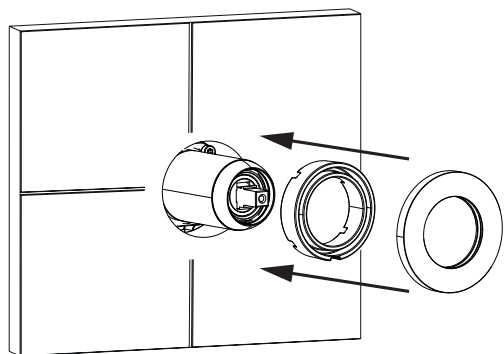
3 mm

11

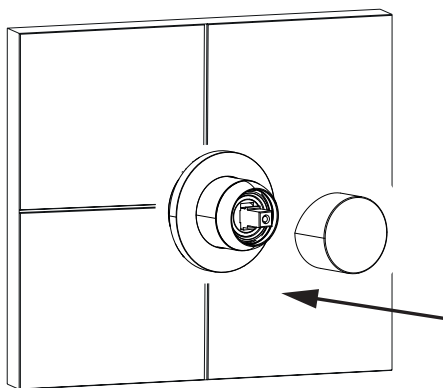
3 mm



12a



13a



14a

 • 2,5 mm

