



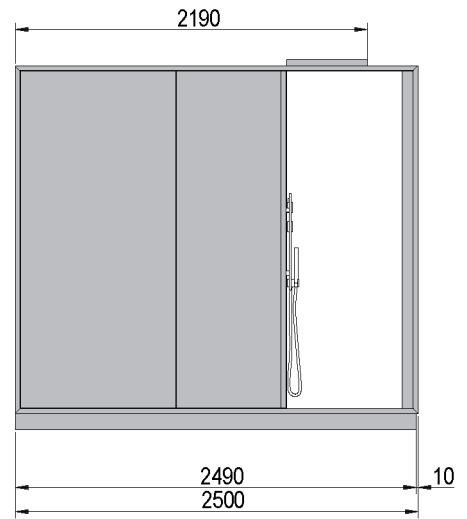
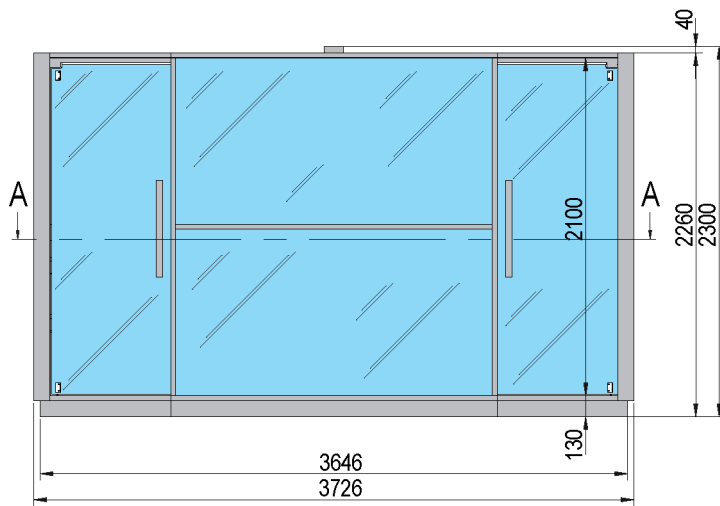
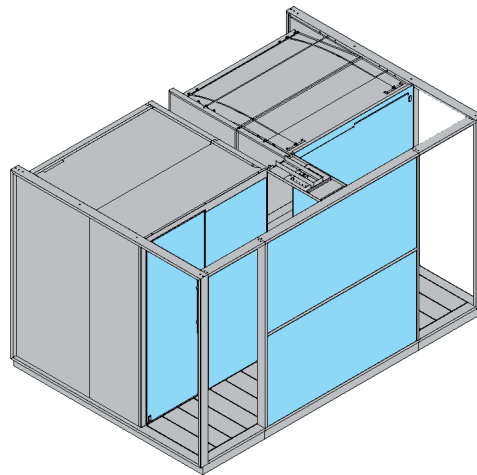
LOGICA TWIN

preinstallazione

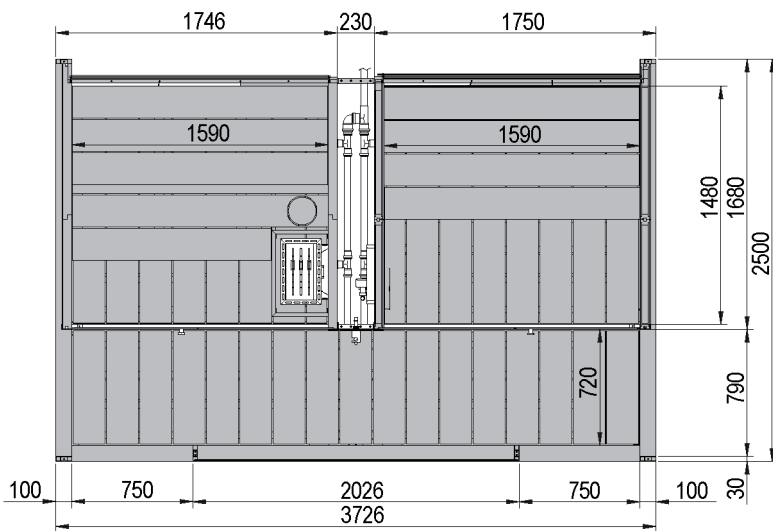
pre-installation

pré-installation

Vorinstallation

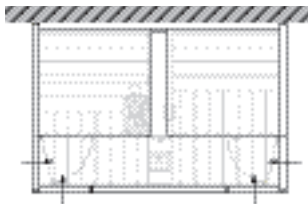


SEZ. A-A

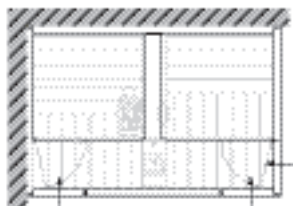


DIMENSIONI cm 373 x 250 x 226 h	DIMENSIONS cm 373 x 250 x 226 h	DIMENSIONS cm 373 x 250 x 226 h	ABMESSUNGEN cm 373 x 250 x 226 h
POTENZA ASSORBITA 10,5 kW max 230Vac 1N 50-60Hz 400Vac 3N 50-60Hz	ABSORBED POWER 10,5 kW max 230Vac 1N 50-60Hz 400Vac 3N 50-60Hz	PUISSANCE ABSORBÉE 10,5 kW max 230Vac 1N 50-60Hz 400Vac 3N 50-60Hz	LEISTUNGS-AUFNAHME 10,5 kW max 230Vac 1N 50-60Hz 400Vac 3N 50-60Hz
FINITURE Alluminio verniciato Pareti esterne a vista Gres laminato 3mm	FINISHING Painted aluminium Outside wall finish 3mm laminated grès porcelain	FINITIONS Aluminium verni Murs extérieurs exposés en plaques de grès de 3 mm	APPLIKATIONEN Aluminium, lackiert Außenverfliesen aus laminiertem Feinsteinzeug, 3 mm
MATERIALI SAUNA Interno ed Arredi: Hemlock canadese Porte in vetro temperato 8 mm Pedana : Gres laminato 3mm	SAUNA MATERIALS Inside and fittings: Canadian hemlock Doors in 8mm tempered glass Platform: 3mm laminated grès porcelain	MATÉRIAUX SAUNA Intérieur et mobilier : Hemlock canadien Portes en verre trempé 8 mm Caillebotis : plaques de grès de 3 mm	SAUNA MATERIALIEN Innen und Ausstattungen: Kanadisches Hemlock Türen aus gehärtetem Glas, 8 mm Bodenrost: laminiertes Feinsteinzeug, 3 mm
MATERIALI HAMMAM Interno ed Arredi: Gres laminato 3 mm Porte in vetro temperato 8 mm Pedana: Gres laminato 3 mm	HAMMAM MATERIALS Inside and fittings: 3mm laminated grès porcelain Doors in 8mm tempered glass Platform: 3mm laminated grès porcelain	MATÉRIAUX HAMMAM Intérieur et mobilier : plaques de grès de 3 mm Portes en verre trempé 8 mm Caillebotis : plaques de grès de 3 mm	HAMMAM MATERIALIEN Innen und Ausstattungen: laminiertes Feinsteinzeug, 3 mm Türen aus gehärtetem Glas, 8 mm Bodenrost: laminiertes Feinsteinzeug, 3 mm
MATERIALI DOCCIA Pedana: Gres laminato 3 mm	SHOWER MATERIALS Platform: 3mm laminated grès porcelain	MATÉRIAUX DOUCHE Caillebotis : plaques de grès de 3 mm	DUSCHE MATERIALIEN Bodenrost: laminiertes Feinsteinzeug, 3 mm
CARATTERISTICHE/COMPONENTI	FEATURES/COMPONENTS	CARACTÉRISTIQUES/COMPOSANTS	BESCHREIBUNG/ELEMENTE
Sauna completa di: Illuminazione con cromoterapia a led RGB 5 colori fissi, 4 cicli dinamici e luce bianca Panche in legno Stufa con pietre Pannello di controllo touch Funzione energy saver automatica Mastellino integrato nella panca inferiore Impianto elettrico canalizzato Predisposizione per audio diffusione con altoparlante integrato Mestolo in legno Clessidra	Sauna includes: Lighting system with LED RGB colour therapy 5 fixed colours, 4 dynamic cycles and white light Wooden benches Heater with stones Touch control panel Automatic energy saving function Bucket built into the lower bench Electrical system with protected cable ducts Audio set-up with built-in speaker Wooden ladle Hourglass	Sauna livré avec : Éclairage avec chromothérapie à led RGB 5 couleurs fixes, 4 cycles dynamiques et lumière blanche Banquettes en bois Poêle avec pierres Tableau de commande tactile Fonction d'économiseur d'énergie automatique Seau intégré dans la banquette inférieure Câblage électrique engainé Pré-installation pour diffusion audio avec haut-parleur intégré Louche en bois Sablier	Sauna, ausgestattet mit: Farblichttherapie mit LED RGB Beleuchtungssystem 5 Farben Dauerlicht, 4 dynamischen Zyklen und weißes Licht Holzbänke Saunaofen mit Steinen Touch-Bedienpaneel Automatische Energiesparfunktion In der unteren Sitzbank integrierter Aufgusskübel Elektroinstallation in einem Wandelement Vorrüstung für den Anschluss an ein Home-Sound-System, mit integriertem Lautsprecher Schöpfkelle aus Holz Sanduhr
Hammam completo di: Illuminazione con cromoterapia a led RGB 5 colori fissi, 4 cicli dinamici e luce bianca Panche in gres laminato Aquasteam 45 Predisposizione per audio diffusione con altoparlante integrato	Hammam includes: Aquasteam 45 Lighting system with LED RGB colour therapy 5 fixed colours, 4 dynamic cycles and white light Benches in laminated grès porcelain Audio set-up with built-in speaker	Hammam livré avec : Aquasteam 45 Éclairage avec chromothérapie à led RGB 5 couleurs fixes, 4 cycles dynamiques et lumière blanche Banquettes en plaques de grès Pré-installation pour diffusion audio avec haut-parleur intégré	Hamam, ausgestattet mit: Aquasteam 45 Farblichttherapie mit LED RGB Beleuchtungssystem 5 Farben Dauerlicht, 4 dynamischen Zyklen und weisses Licht Unglasiertes Feinsteinzeug Bänke Vorrüstung für den Anschluss an ein Home-Sound-System, mit integriertem Lautsprecher
Doccia completa di: Miscelatore con cartuccia progressiva e deviatore Soffione doccia a soffitto con anticalcare Doccia a mano	Shower includes: Mixer tap with flow regulator and diverter Ceiling mounted anti-scale shower head Hand-held shower head	Douche livrée avec : Mitigeur à cartouche progressive et inverseur Pomme de douche fixée au plafond avec anticalcaire Pomme de douche à main	Dusche, ausgestattet mit: Mischer mit Einhebelregulierung und Umsteller Deckenbrause mit Anti-Kalk-System Handbrause

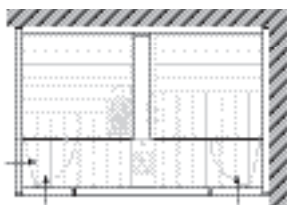
LOGICA TWIN - CONFIGURAZIONI STANDARD
LOGICA TWIN - STANDARD CONFIGURATION
LOGICA TWIN - CONFIGURATIONS STANDARD
LOGICA TWIN - STANDARD-KONFIGURATIONEN



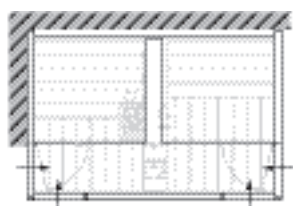
Logica Twin configurazione PENISOLA
Logica Twin PENINSULA configuration
Logica Twin configuration PÉNINSULE
Logica Twin Konfiguration HALBINSEL



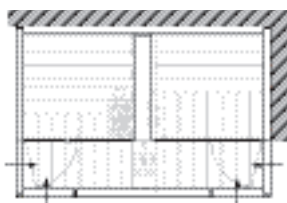
Logica Twin configurazione ANGOLO SINISTRO
Logica Twin LEFT-HAND CORNER configuration
Logica Twin configuration COIN GAUCHE
Logica Twin Konfiguration ECKE LINKS



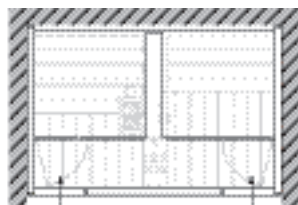
Logica Twin configurazione ANGOLO DESTRO
Logica Twin RIGHT-HAND CORNER configuration
Logica Twin configuration COIN DROIT
Logica Twin Konfiguration ECKE RECHTS



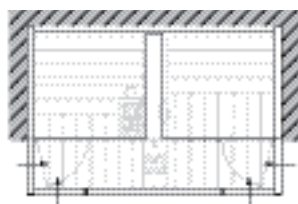
Logica Twin configurazione SEMI-ANGOLO SINISTRO
Logica Twin SEMI-LEFT-HAND CORNER configuration
Logica Twin configuration DEMI-COIN GAUCHE
Logica Twin Konfiguration HALB-ECKE LINKS



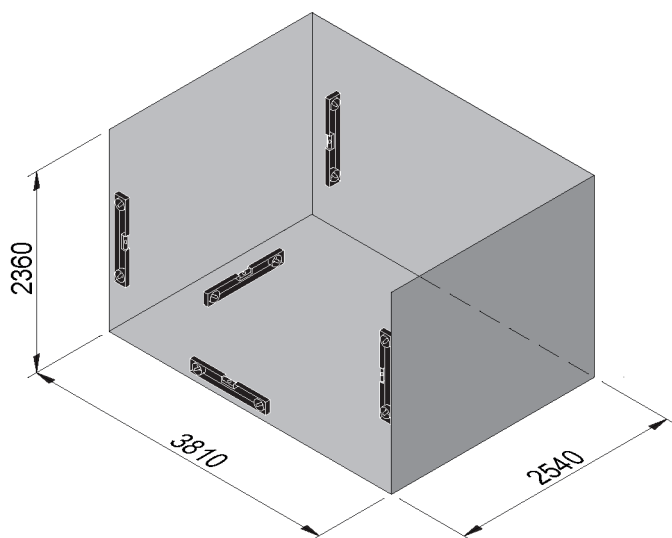
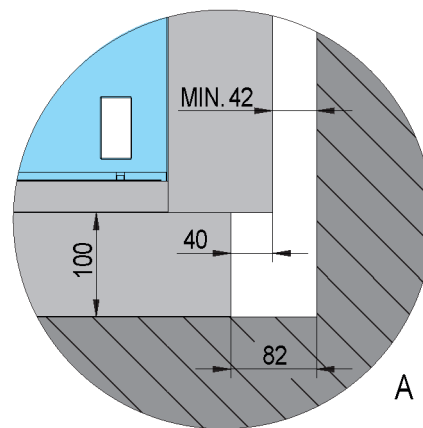
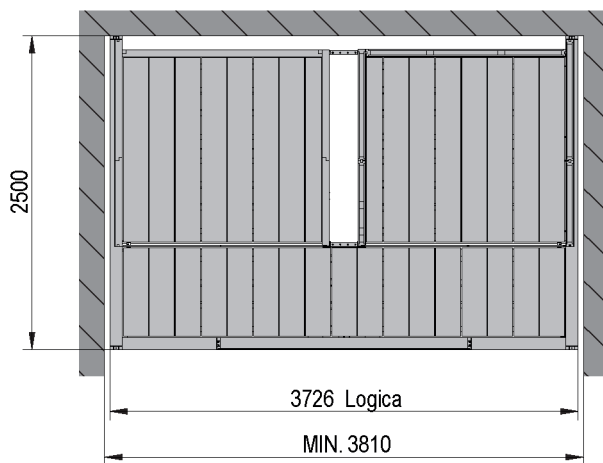
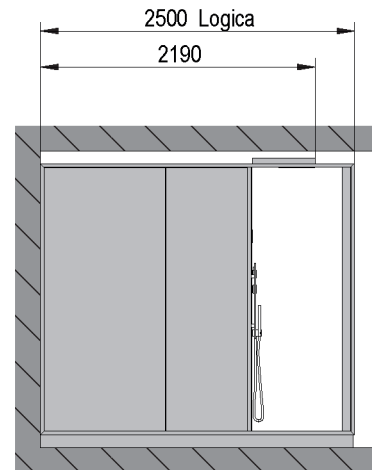
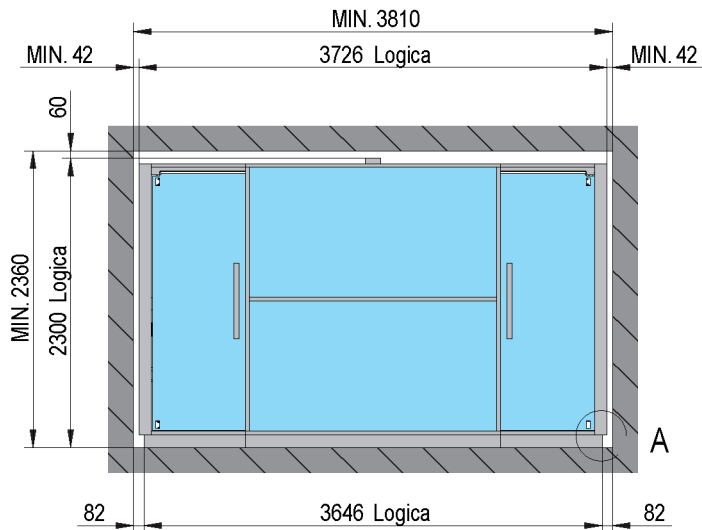
Logica Twin configurazione SEMI-ANGOLO DESTRO
Logica Twin SEMI-RIGHT-HAND CORNER configuration
Logica Twin configuration DEMI-COIN DROIT
Logica Twin Konfiguration HALB-ECKE RECHTS



Logica Twin configurazione NICCHIA
Logica Twin NICHE configuration
Logica Twin configuration NICHE
Logica Twin Konfiguration NISCHE



Logica Twin configurazione SEMI-NICCHIA
Logica Twin SEMI-NICHE configuration
Logica Twin configuration DEMI-NICHE
Logica Twin Konfiguration HALB-NISCHE



Spazio MINIMO necessario per il montaggio, al disotto di tale misura contattare l'azienda.

Minimum assembly space needed, for smaller spaces contact the company.

Espace nécessaire pour l'installation. En cas d'espaces plus petits, merci de contacter le fabricant.

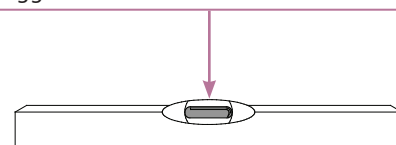
Für die Montage benötigter Platz. Sollte weniger Platz zur Verfügung stehen, kontaktieren Sie bitte den Hersteller.

N.B. L'installazione della LOGICA TWIN deve avvenire a pavimento e pareti finiti.

N.B. The product must be installed on a flat level floor with finished walls.

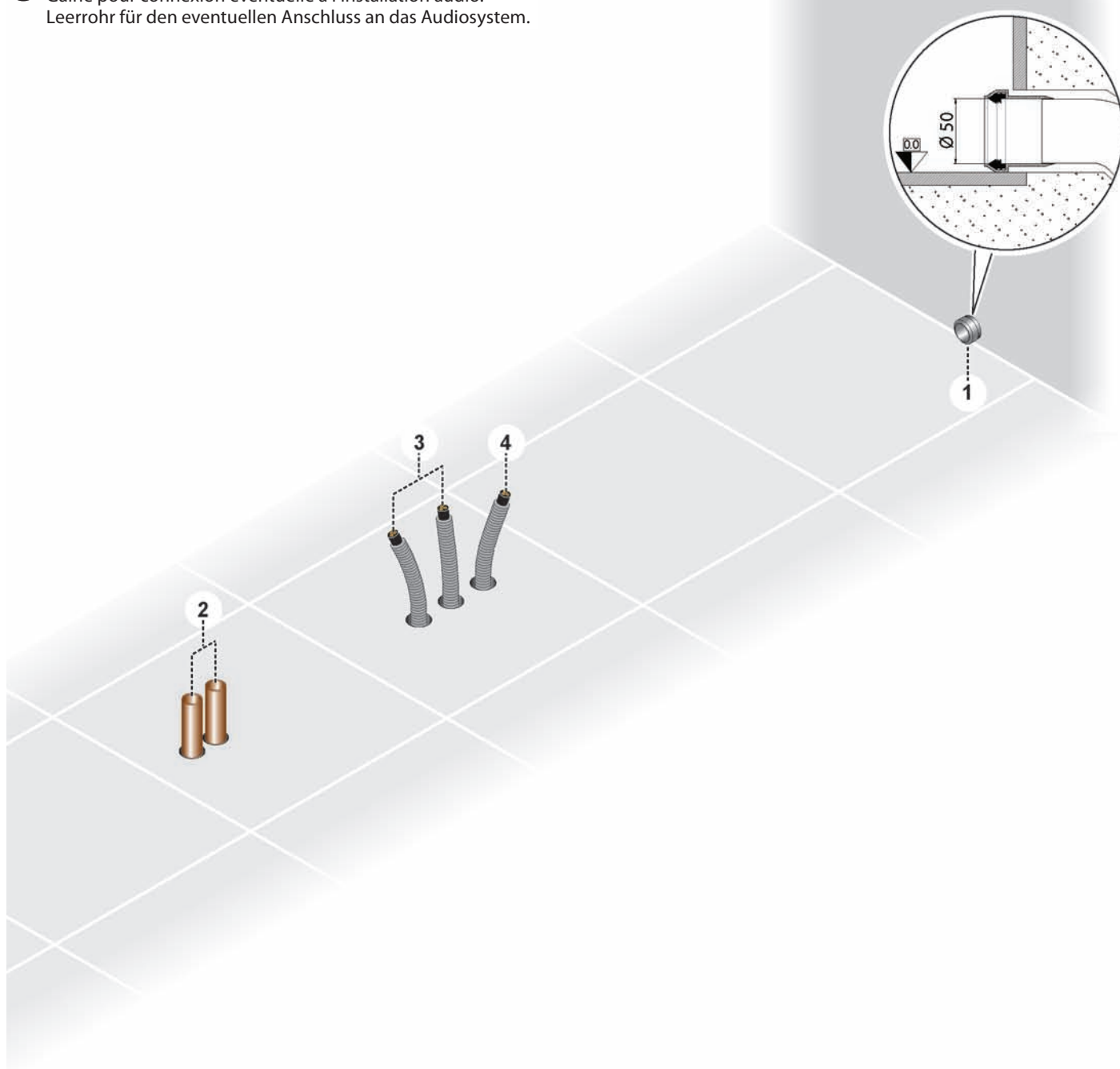
N.B. Le produit doit être installé sur un sol parfaitement plat, une fois les parois achevées.

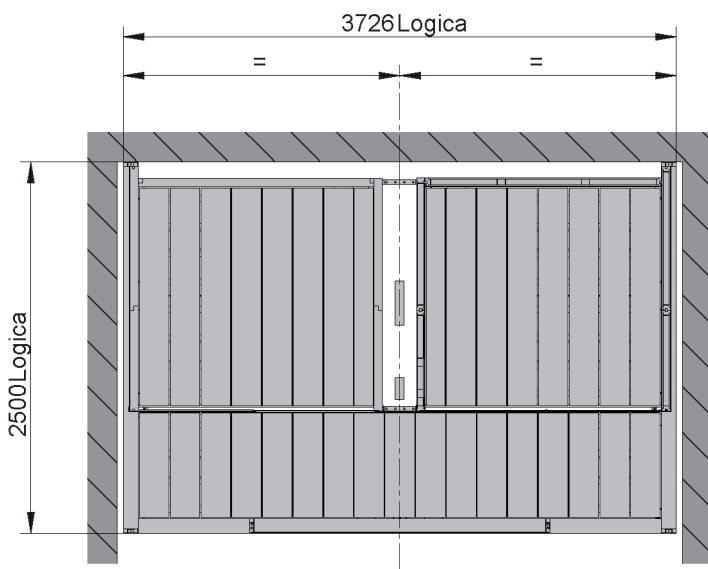
N.B. Das Produkt darf nur bei ebenem Boden und fertiggestellten Wänden montiert werden.



DIS.1

- ① Scarico acqua
Water outlet
Évacuation d'eau
Schmutzwasseranschluss
- ② Alimentazione acqua calda e fredda
Cold /Hot Water inlet
Arrivée d'eau chaude/froide
Wasseranschluss Warm / Wasseranschluss Kalt
- ③ Alimentazione elettrica
Electric power supply
Alimentation électrique
Stromversorgung
- ④ Guaina per eventuale collegamento all'impianto audio.
Sheath for connection to audio system.
Gaine pour connexion éventuelle à l'installation audio.
Leerrohr für den eventuellen Anschluss an das Audiosystem.





Scarico acqua: predisporre a parete un tubo diam. 50 femmina tangente il pavimento (vedi dis.1)

Water outlet: fit a 50mm diameter pipe with a female fitting to the wall, resting on the floor (see diagram 1)

Évacuation d'eau : placer dans le mur, au ras du sol, un tuyau femelle de 50 mm de diamètre (voir image 1).

Wasserablauf: an der Wand ein Rohr mit dem Durchm. 50 mit Innengewinde vorbereiten, das den Boden berührt (siehe Zeichn. 1)

Carico acqua calda: predisporre un collegamento filettato 1/2" femmina che fuoriesca dal pavimento di circa 100mm. Si consiglia la predisposizione di rubinetti di chiusura fuori dall'ingombro del prodotto.

Hot water inlet: fit a 1/2" threaded female connector about 100mm clear of the floor.
We recommend that water cut-off taps are fitted away from the main bulk of the product.

Arrivée d'eau chaude : placer une connexion femelle filetée 1/2" sortant du sol sur environ 100 mm.
Il est conseillé de placer les robinets de fermeture en dehors de la zone qu'occupe le produit.

Warmwasserzulauf: einen Anschluss mit 1/2"-Innengewinde vorbereiten, der um ca. 100 mm aus dem Boden ragt.
Es wird empfohlen, vom Produkt nicht verdeckte schließbare Zulaufhähne vorzusehen.

Carico acqua fredda: predisporre un collegamento filettato 1/2" femmina che fuoriesca dal pavimento di circa 100mm. Si consiglia la predisposizione di rubinetti di chiusura fuori dall'ingombro del prodotto.

Cold water inlet: fit a 1/2" threaded female connector about 100mm clear of the floor.
We recommend that water cut-off taps are fitted away from the main bulk of the product.

Arrivée d'eau froide : placer une connexion femelle filetée 1/2" sortant du sol sur environ 100 mm.
Il est conseillé de placer les robinets de fermeture en dehors de la zone qu'occupe le produit.

Kaltwasserzulauf: einen Anschluss mit 1/2"-Innengewinde vorbereiten, der um ca. 100 mm aus dem Boden ragt.
Es wird empfohlen, vom Produkt nicht verdeckte schließbare Zulaufhähne vorzusehen.

Guaina Ø 25 mm per Alimentazione elettrica: predisporre un cavo di alimentazione che fuoriesca dal pavimento per 3 m di idonea sezione (vedi tabella caratteristiche tecniche HAMMAM pag 8).

Sheath Ø 25 mm for the electric supply: fit a power cable of appropriate section, ensuring it clears the floor by 3m (see chart Technical Specifications HAMMAM, page 8).

Gaine Ø 25 mm pour alimentation électrique : Prévoir un câble d'alimentation de section appropriée (voir tableau caractéristiques techniques HAMMAM p. 8) qui sorte du sol sur une longueur de 3 m.

Leerrohr Ø 25 mm für den Stromanschluss an das Stromnetz: ein Speisekabel mit passendem Querschnitt vorbereiten, das um 3 m aus dem Boden ragt (siehe Tabelle Technische Daten HAMMAM Seite 8).

Guaina Ø 25 mm per Alimentazione elettrica: predisporre un cavo di alimentazione che fuoriesca dal pavimento per 3 m di idonea sezione (vedi tabella caratteristiche tecniche SAUNA pag 8).

Sheath Ø 25 mm for the electric supply: fit a power cable of appropriate section, ensuring it clears the floor by 3 m (see chart Technical Specifications SAUNA, page 8).

Gaine Ø 25 mm pour alimentation électrique : Prévoir un câble d'alimentation de section appropriée (voir tableau caractéristiques techniques SAUNA p. 8) qui sorte du sol sur une longueur de 3 m.

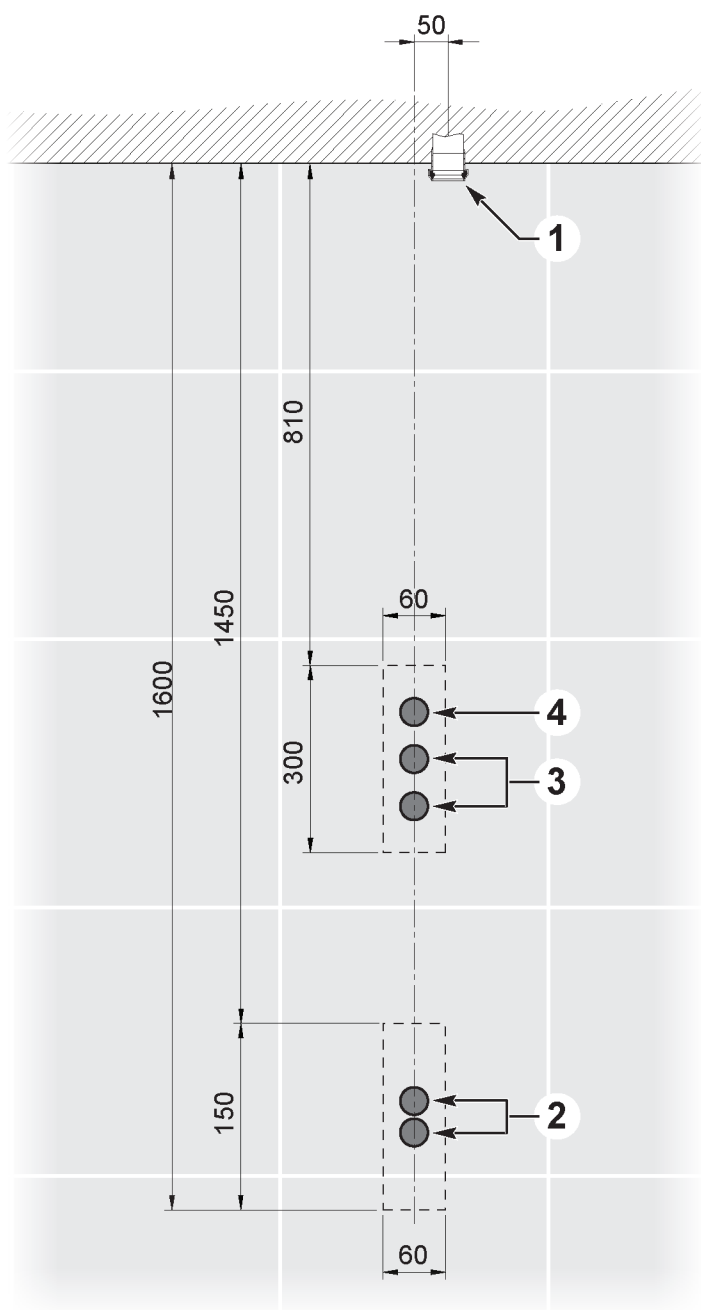
Leerrohr Ø 25 mm für den Stromanschluss an das Stromnetz: ein Speisekabel mit passendem Querschnitt vorbereiten, das um 3 m aus dem Boden ragt (siehe Tabelle Technische Daten SAUNA Seite 8).

Guaina Ø 20 mm per eventuale collegamento all' impianto audio

Sheath Ø 20 mm for connection to audio system.

Gaine Ø 20 mm pour connexion éventuelle à l'installation audio.

Leerrohr Ø 20 mm, für den eventuellen Anschluss an das Audiosystem.



Tutti i lavori devono essere eseguiti da personale qualificato o da un nostro centro assistenza, in base alle normative locali ed internazionali CEI64.8 (IEC 364 – 1). Accertarsi che le predisposizioni elettriche ed idrauliche per gli impianti siano state realizzate in maniera corretta (linea idrica con saracinesca di chiusura, linea elettrica con adeguato interruttore magnetotermico + differenziale). Qualora non siano state effettuate o rispettate le indicazioni riportate nella presente scheda di preinstallazione, Effegibi non autorizza l'installazione e non si ritiene responsabile per un eventuale errato funzionamento del prodotto e per danni che il prodotto stesso potrebbe subire o arrecare a cose o persone. Il collaudo potrà essere effettuato solo in presenza dell'alimentazione elettrica, idrica (acqua fredda e calda) e dello scarico.

All the work must be carried out by qualified personnel or by personnel from our assistance centre, in compliance with local and international standards CEI64.8 (IEC 364 – 1). Ensure that the preparatory work for the electrical and plumbing connections has been properly carried out (water pipe with closing gate valve, power cable with suitable magneto-thermal residual current device). If the preparation work referred to in this pre-installation sheet has not been done or has not been done properly, Effegibi will not approve the installation and will not be held responsible for any malfunction of the product and for any damage suffered by the product or caused to people or property. Testing may only be carried out if the product has been connected to the electricity and water mains (hot and cold water) and drainage system.

Tous les travaux doivent être exécutés par du personnel qualifié ou par l'un de nos centres d'assistance, dans le respect des législations nationales et internationales CEI64.8 (IEC 364 – 1). S'assurer que les raccordements électriques et hydrauliques sur lesquels seront branchées les installations ont été réalisés correctement (ligne hydraulique avec robinet de fermeture, ligne électrique avec disjoncteur magnétothermique adéquat + différentiel). Si les indications fournies dans la présente fiche de pré-installation n'ont pas été appliquées ou respectées, Effegibi n'autorise pas l'installation et décline toute responsabilité en cas de mauvais fonctionnement éventuel du produit et de tout dommage que le produit pourrait subir ou causer à des personnes ou choses. L'essai de mise en service ne pourra être effectué que si l'alimentation électrique et en eau (froide et chaude), ainsi que l'évacuation fonctionnent correctement.

Alle Arbeiten müssen von Fachpersonal oder einem unserer Servicecenter im Einklang mit den örtlichen und internationalen Richtlinien CEI64.8 (IEC 364 - 1) ausgeführt werden. Vergewissern Sie sich der Ordnungsmäßigkeit der elektrischen und hydraulischen Vorbereitungen für die Anlagen (Wasserleitung mit Verschlusschieber, Stromleitung mit entsprechendem magnetothermischen Fehlerstromschalter). Effegibi genehmigt nicht die Montage und haftet nicht für eine eventuelle fehlerhafte Funktionsweise des Produkts oder Schäden, die das Produkt selbst erleiden oder Sachen und Personen zufügen könnte, wenn die im Vorinstallationsblatt genannten Hinweise nicht ausgeführt bzw. beachtet wurden. Die Abnahme kann nur bei anliegender Stromversorgung und gegebener Wasserversorgung (Kaltwasser und Warmwasser) sowie vorhandenem Wasserablauf erfolgen.

Caratteristiche tecniche Technical specifications - Caractéristiques techniques - Technische Daten					
Modello Model Modèle Modell	potenza power Puissance Leistung (KW)	Zona Zone Zone Bereich	potenza power Puissance Leistung (KW)	Sez. min. conduttori elettr. Min.cross-section of elec.conductors Section min. câbles élect. Mindestquerschnitt el.Leitungen (mm ²)	Tensione Voltage Tension Spannung (V)
LOGICA TWIN std	10,5	Hamam	4,5	230Vac 1N - 4 mm ² 400Vac 3N - 1,5 mm ²	230Vac 1N 50-60Hz 400Vac 3N 50-60Hz
		Sauna	6,0	230Vac 1N - 6 mm ² 400Vac 3N - 2,5 mm ²	230Vac 1N 50-60Hz 400Vac 3N 50-60Hz
Peso netto Net weight Poids net Nettogewicht (Kg)	Colli Boxes Colis Pakete	Peso di spedizione Shipping weight Poids emballage Versandgewicht (Kg)	Volume di spedizione Shipping volume Cubage Versandvolumen (m ³)	Dimensione imballo Packaging dimensions Dimension d'emballage Dimension der Verpackung (cm)	
1206	1	630	4,51	229 x 127 x 155	
	2	520	3,93	229 x 127 x 135	
	3	190	1,32	254 x 85 x 61	
TOT		1340	9,76		





effegibi®

Via Gallo, 769
47522 Borello di Cesena (FC)
Italy
tel. +39 0547 372881
fax +39 0547 372924
www.effegibi.it
e-mail: info@effegibi.it

MAHA000089 REV. 01