

## KLUDI AMBIENTA

встраиваемый смеситель для ванны и душа

**№ артикула:**

536500575

**Поверхность:**

хром

**Описание продукта:**

встраиваемый смеситель для ванны и душа  
 внешняя монтажная часть  
 литой рычаг  
 настенный монтаж  
 автом. переключатель душ/ванна  
 керамический картридж с ограничителем горячей воды  
 расход воды 31 л/мин при давлении 3 бара  
 для встраиваемого блока 88011

**Дополнительный продукт:**

KLUDI FLEXX.BOX

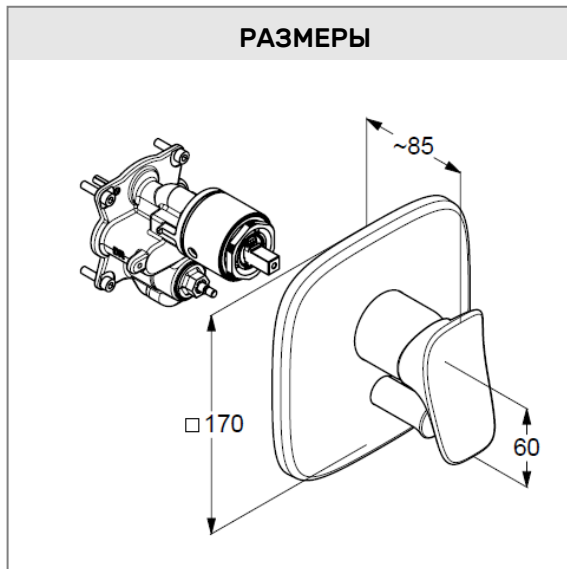
встраиваемый блок

арт. 88011

### ФОТО



### РАЗМЕРЫ



### ГРАФИК РАСХОДА ВОДЫ

