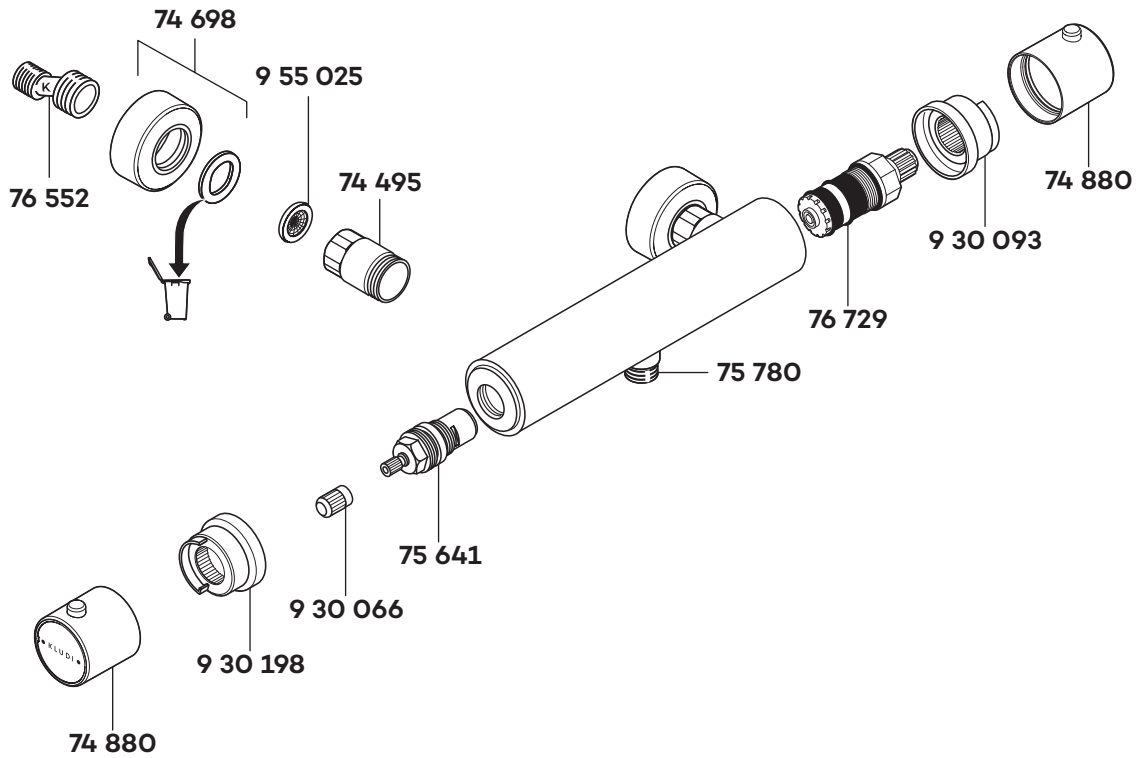


THERMOSTAT OBJEKTA THERM E

35200



A_352003C

35200	04/09 → Brausearmatur DN 15	shower mixer DN 15	douchemengkraan 1/2"
	74 495 Wandarmaturanschluss	wall-fitting connection	wandmengkraan aansluiting
	74 698 Rosette	wall flange	rozet
	74 880 Griffset	handle set	grepenset
	75 641 Keramik-Oberteil G 1/2, 180°	ceramic headpart G 1/2, 180°	keramisch bovendeel G 1/2, 180°
	75 780 Brauseanschlussnippel	shower nipple	douche-aansluitnippel
	76 552 S-Anschluss	S union	S-koppeling
	76 729 Temperaturregeleinheit	temperature control valve	temperatuurregeleenheid
	930 066 Riefenadapter	rilled adapter	adaptor met groef
	930 093 Justierbuchse	sleeve	blokkeringshuls
	930 198 Justierbuchse	sleeve	blokkeringshuls
	955 025 Schmutzfangsieb	dirt-catcher sieve	vuilvangzeef

