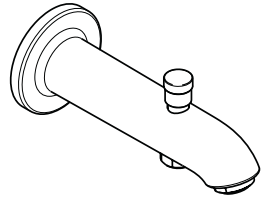


**DE** Gebrauchsanleitung / Montageanleitung

**EN** Instructions for use / Assembly instructions

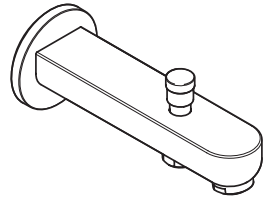
**2**

**2**



**E / S**

13423XXX / 13424000



**Metris S**

31416000 / 31417000



## Sicherheitshinweise

- ⚠ Bei der Montage müssen zur Vermeidung von Quetsch- und Schnittverletzungen Handschuhe getragen werden.
- ⚠ Das Produkt darf nur zu Bade-, Hygiene- und Körperreinigungszwecken eingesetzt werden.
- ⚠ Große Druckunterschiede zwischen den Kalt- und Warmwasseranschlüssen müssen ausgeglichen werden.

## Montagehinweise

- Vor der Montage muss das Produkt auf Transportschäden untersucht werden. Nach dem Einbau werden keine Transport- oder Oberflächenschäden anerkannt.
- Die Leitungen und die Armatur müssen nach den gültigen Normen montiert, gespült und geprüft werden.
- Die in den Ländern jeweils gültigen Installationsrichtlinien sind einzuhalten.

## Technische Daten

Betriebsdruck:	max. 1 MPa
Empfohlener Betriebsdruck:	0,1 - 0,5 MPa
Prüfdruck:	1,6 MPa
	(1 MPa = 10 bar = 147 PSI)
Heißwassertemperatur:	max. 60 °C
Thermische Desinfektion:	70 °C / 4 min

- Das Produkt ist ausschließlich für Trinkwasser konzipiert!
- Eigensicher gegen Rückfließen

## Symbolerklärung



Kein essigsäurehaltiges Silikon verwenden!



**Maße** (siehe Seite 4)



**Durchflussdiagramm** (siehe Seite 4)



**Serviceteile** (siehe Seite 5)

XXX = Farbcodierung

000 = Chrom

130 = Polished Bronze

330 = Polished Black Chrome

990 = Polished Gold-Optic



**Reinigung** (siehe Seite 6)



**Bedienung** (siehe Seite 6)



**Prüfzeichen** (siehe Seite 6)

## Montage

(siehe Seite 3) 

## Safety Notes

- ⚠ Gloves should be worn during installation to prevent crushing and cutting injuries.
- ⚠ The product may only be used for bathing, hygienic and body cleaning purposes.
- ⚠ The hot and cold supplies must be of equal pressures.

## Installation Instructions

- Prior to installation, inspect the product for transport damages. After it has been installed, no transport or surface damage will be honoured.
- The pipes and the fixture must be installed, flushed and tested as per the applicable standards.
- The plumbing codes applicable in the respective countries must be observed.

## Technical Data

Operating pressure:	max. 1 MPa
Recommended operating pressure:	0,1 - 0,5 MPa
Test pressure:	1,6 MPa
	(1 MPa = 10 bar = 147 PSI)
Hot water temperature:	max. 60 °C
Thermal disinfection:	70 °C / 4 min

- The product is exclusively designed for drinking water!
- Safety against backflow

## Symbol description



Do not use silicone containing acetic acid!



**Dimensions** (see page 4)



**Flow diagram** (see page 4)



**Spare parts** (see page 5)

XXX = Colors

000 = Chrome Plated

130 = Polished Bronze

330 = Polished Black Chrome

990 = Polished Gold-Optic



**Cleaning** (see page 6)



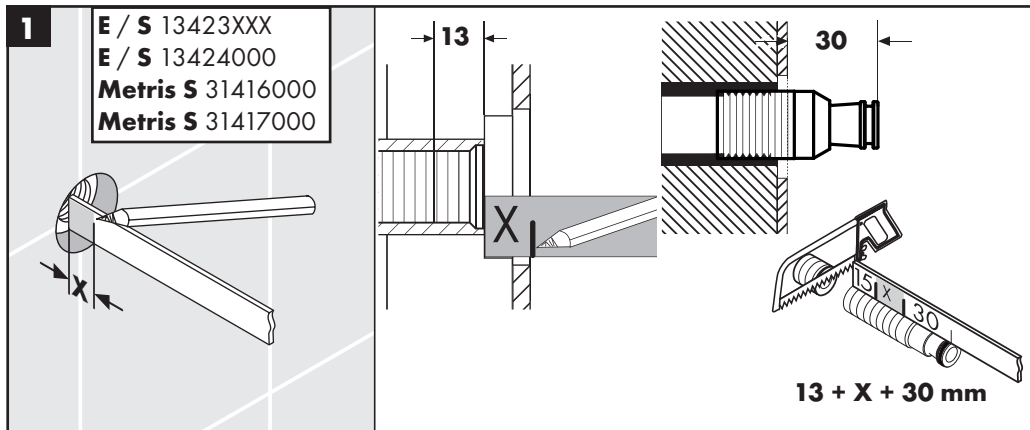
**Operation** (see page 6)



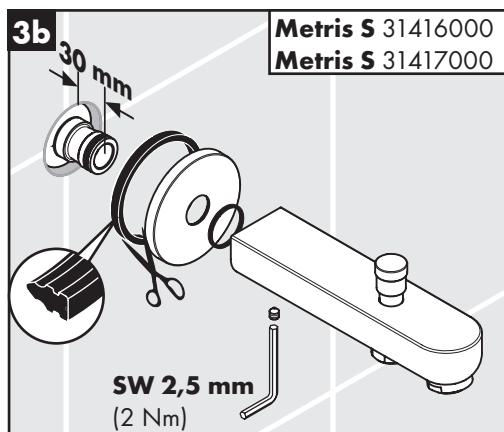
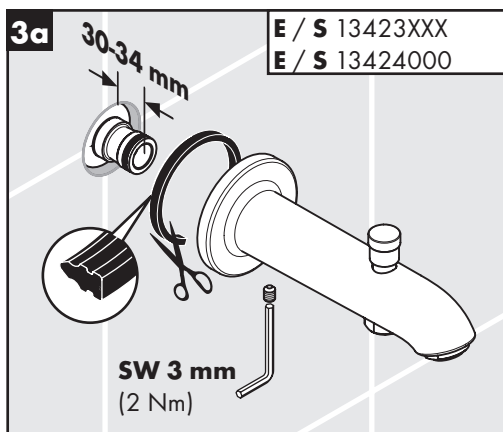
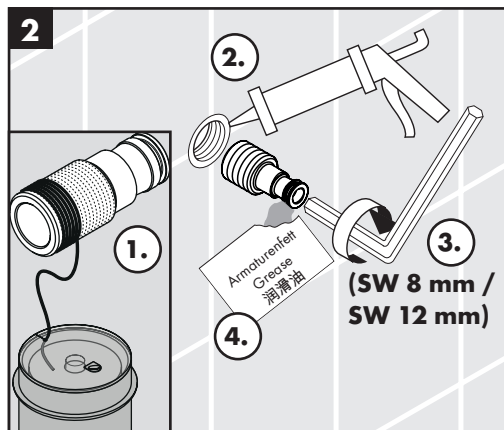
**Test certificate** (see page 6)

## Assembly

(see page 3) 

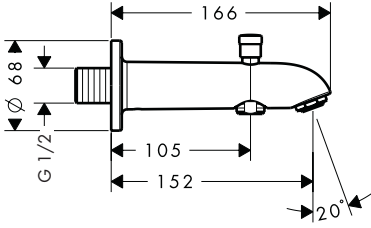


**DE** Silikon (essigsäurefrei)  
**EN** Silicone (free from acetic acid!)

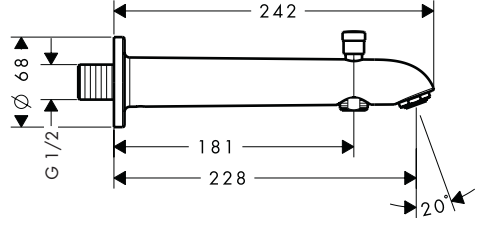




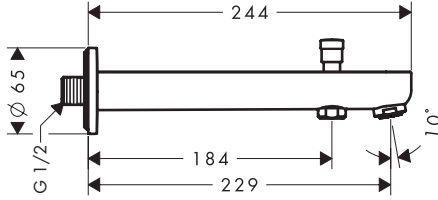
### E / S 13423XXX



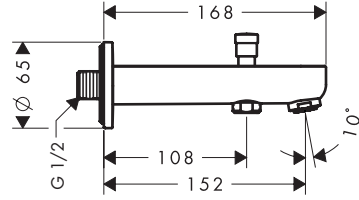
### E / S 13424000



### Metris S 31416000

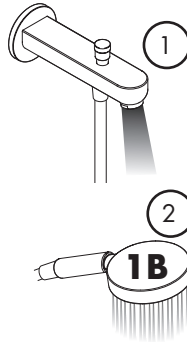
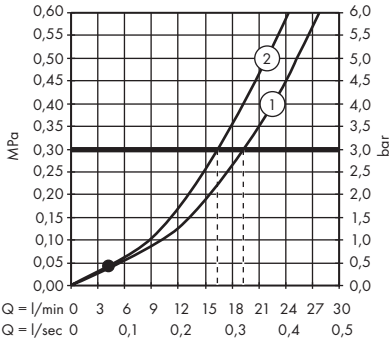


### Metris S 31417000

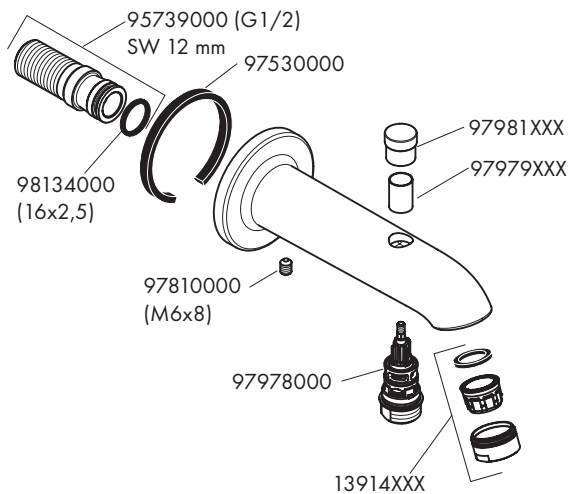


### E / S 13423XXX / 13424XXX

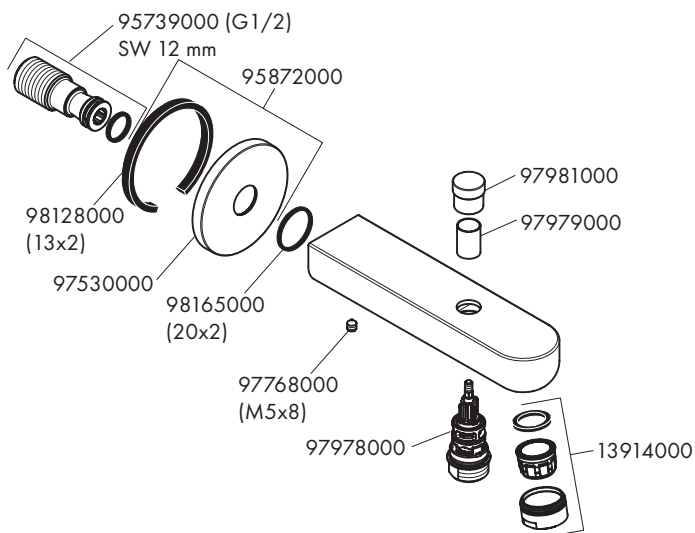
### Metris S 31416000 / 31417000

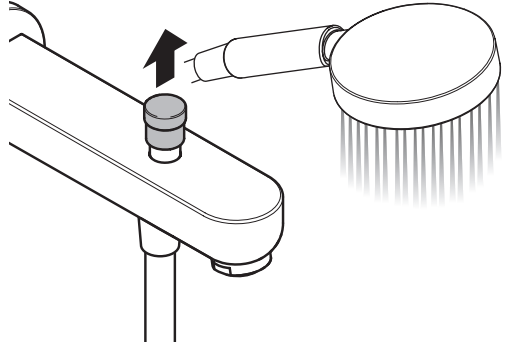
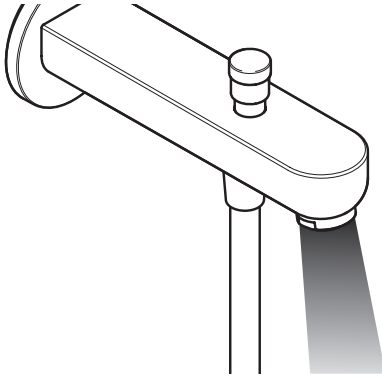


**E / S 13423XXX / 13424000**

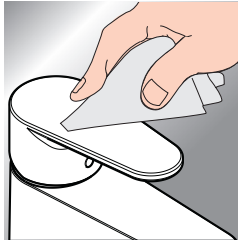


**Metris S 31416000 / 31417000**





[www.hansgrohe.com/cleaning-recommendation](http://www.hansgrohe.com/cleaning-recommendation)



**DE** Reinigungsempfehlung / Garantie / Kontakt

**EN** Cleaning recommendation / Warranty / Contact



P-IX

DVGW SINTEF NF



ETA



GODKENDT TIL DRILLEKAVAND

**13423XXX** P-IX 19140/IBB

**13424000** P-IX 19140/IBB

**31416000**

**31417000**





---

**hansgrohe**

Hansgrohe · Auestraße 5 · 9 · D-77761 Schiltach · Telefon +49 (0) 78 36/51-1282 · Telefax +49 (0) 7836/511440  
E-Mail: [info@hansgrohe.com](mailto:info@hansgrohe.com) · Internet: [www.hansgrohe.com](http://www.hansgrohe.com)

07/2022  
9.04854.04