

Napoli NAP-N-SW



 Premium

Minimalist contemporary bath - white

- Made from QUARRYCAST®
 - One piece casting of rare volcanic limestone and resin
 - Harder & more durable than acrylic
- Easy clean high gloss finish
- Exterior can be painted
- 25 year guarantee
- Also available in black NAP-N-BK

Moderne Badewanne - weiß

- Hergestellt aus QUARRYCAST®
 - Ein Gussteil aus seltenem vulkanischen Kalkstein und Harz
 - Härter und haltbarer als Acryl
- Leicht zu reinigende glänzende Oberfläche
- Außenseite überstreichbar
- 25 Jahre Garantie
- Auch in schwarz erhältlich NAP-N-BK

Baignoire moderne - blanc

- Fabriquée en QUARRYCAST®
 - Ensemble d'une pièce en pierre volcanique rare et résine
 - Matériau plus dur et plus résistant que l'acrylique
- Fini ultra brillant, facile à nettoyer
- L'extérieur peut être peint
- Garantie de 25 ans
- Egalement disponible en noir NAP-N-BK

Bañera contemporánea - blanco

- Hecho de QUARRYCAST®
 - Hecho en una pieza de piedra volcánica y resina
 - Más resistente y duradero que acrílico
- Fácil de limpiar y acabado brillante
- El exterior se puede pintar
- 25 años de garantía
- También disponible en negro NAP-N-BK

Vasca contemporanea - bianco

- Costituito da QUARRYCAST®
 - Un unico pezzo di rara roccia calcarea vulcanica e resina
 - Più robusto e resistente dell'acrilico
- Intensa finitura lucida facile da pulire
- L'esterno può essere verniciato
- 25 anni di garanzia
- Disponibile anche in nero NAP-N-BK

Recommended: K12 / K17 / K40



K-12-PC K-12-BN
K-12-PB K-12-PN

K-17-PC K-17-BN
K-17-PB K-17-PN

K-40-PC
K-40-BN

Napoli 57



VB-NAP-57



HR-NAP-BK

PC Polished chrome, Chrom poliert, Chromé, Cromado brillante, Cromo metallico lucidato
PB Polished Brass, Messing poliert, Doré, Latón pulido, ottone lucidato
BN Brushed nickel, Nickel gebürstet, Nickel mat, Niquel satinado, nickel spazzolato
PN Polished nickel, Nickel poliert, Nickel brillant, Niquel brillante, nickel lucidato

25
years

Qc® rich in
volcanic
limestone

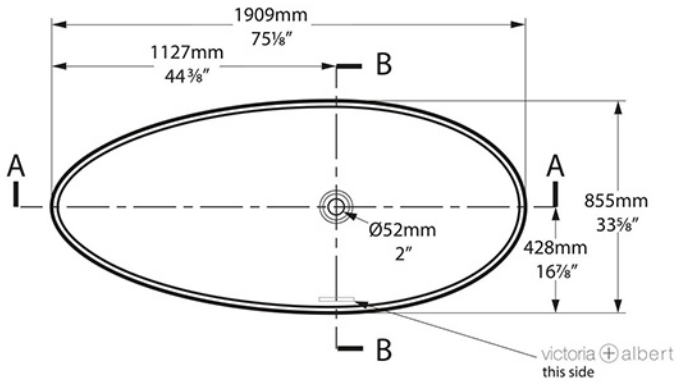
UPC
C
Massachusetts Code:
File No. P3-0711-666
cUPC listing by IAPMO:
File No. 6574



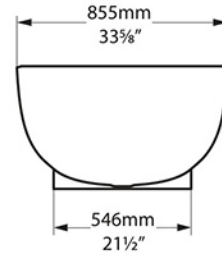
Napoli

NAP-N-SW

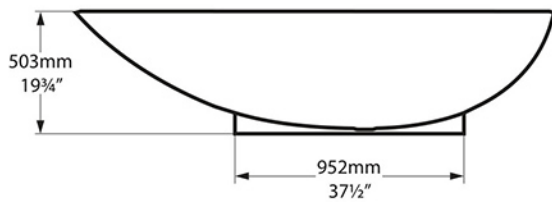
Top view



Front view

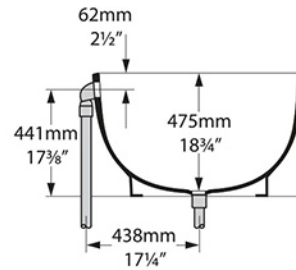


Side view



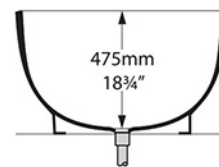
Section BB

Shown with K17 waste kit

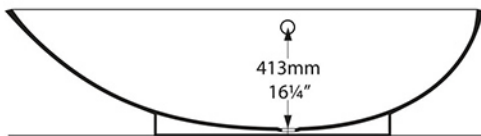


Section BB

Shown with K12/K40 waste kit



Section AA



*All measurements subject to +/-5% tolerance

*Overflow hole not drilled

