



cifre
cerámica

serie
SANT ANGELO
porcelánicos | porcelanic tiles



serie

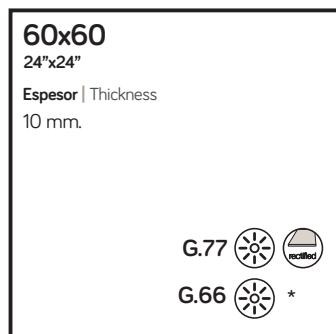
SANT ANGELO

porcelánicos | porcelanic tiles

Características Técnicas | Technical Specifications



Formatos | Formats



* Por razones técnicas este producto se produce bajo pedido.
* For technical reasons this products are produced on request.

Productos | Products

| | |
|--------------------------------|------|
| Sant Angelo Chiaro Rectificado | G.77 |
| 60x60 / 24"x24" | |
| * Sant Angelo Chiaro | G.66 |
| 60x60 / 24"x24" | |
| Sant Angelo Noce Rectificado | G.77 |
| 60x60 / 24"x24" | |
| * Sant Angelo Noce | G.66 |
| 60x60 / 24"x24" | |

Piezas Especiales | Especial Pieces

Rodapié | Skirting



SP2017 | 7.5x60/3"x24"

Peldaños Técnicos | Technical Step



Disponibile en todos los colores | Ver tríptico en el final.
Available in all colours | See leaflet at the end.

CHIARO

NOCE



PROPIEDAD INTELECTUAL
INTELLECTUAL PROPERTY



El contenido de este catálogo está protegido por la ley de Propiedad Intelectual, Real Decreto Legislativo 1/1996. Cualquier reproducción del mismo, en parte o en su totalidad, sin autorización expresa de CIFRE CERAMICA, S.L. puede ser sancionada conforme el código penal.

CIFRE CERÁMICA S.L., se reserva el derecho de modificar y/o suprimir ciertos modelos, características o presentaciones de los modelos expuestos en este catálogo, sin previo aviso, por exigencias de producción sin que se contraiga derecho o perjuicio alguno.

Todas nuestras medidas estándar están sujetas a posibles variaciones por circunstancias de la producción.

Los ambientes que se muestran en este catálogo, son sugerencias decorativas de carácter publicitario.

Los colores y/o tonos de las piezas, pueden presentar ligeras diferencias respecto a las piezas reales. Es importante antes de la colocación comprobar que las piezas corresponden a los modelos y características de calidad, tono y calibre solicitados.

Debiéndose utilizar en la instalación real las instrucciones de colocación editadas por CIFRE CERAMICA.SL.



The content of this catalogue is protected by the Intellectual Property law, Royal Decree Legislative 1/1996. Any reproduction in part or in its entirety, without express authorisation of CIFRE CERAMICA, S.L. can be punishable under the penal code.

Due to production constraints, CIFRE CERÁMICA S.L. reserves the right, without prejudice, to modify and/or discontinue certain products or features, or vary the appearance of products in this catalogue, without prior notice. Statutory rights are not affected.

All standard measurements are subject to possible variation due to the production process.

The illustrations shown in this catalogue are representative only and for advertising purposes.

The colours and/or shades of items shown may differ slightly from the actual items. Before installation we strongly recommend you ensure all items delivered are as required in terms of product, quality, colour and calibre.

CIFRE CERAMICA.SL fixing instructions must be followed at all times.



Le contenu de ce catalogue est protégé par la loi de propriété intellectuelle, royal décret législatif 1/ 1996. La reproduction d'une part ou de la totalité sans autorisation de CIFRE CERAMICA peut être sanctionné par le code penal.

CIFRE CERÁMICA S.L., se réserve le droit de modifier et/ou de supprimer certains modèles, caractéristiques ou présentations des modèles de ce catalogue, sans préavis, pour des raisons de production, sans contracter aucun droit ou dommage.

Toutes les mesures standard peuvent faire l'objet d'éventuelles variations en raison des circonstances de production.

Les ambiances faisant partie de ce catalogue sont des propositions de décoration de type publicitaire.

Les couleurs et/ou les tons des pièces peuvent présenter de légères différences par rapport aux pièces réelles. Il est important de vérifier avant la pose que les pièces correspondent aux modèles et aux caractéristiques concernant la qualité, le ton et le calibre sollicités par le client.

Lors de la pose, les instructions de pose publiées par CIFRE CERAMICA S.L. doivent être respectées.



ES07/3348

CIFRE GROUP™

Ctra. Vila-real - Onda, km 10
12200 Onda - Castellón SPAIN
Tel.: +34 964 506 969
Fax: + 34 964 521 593
www.cifreceramica.com
e-mail: cifre@cifreceramica.com