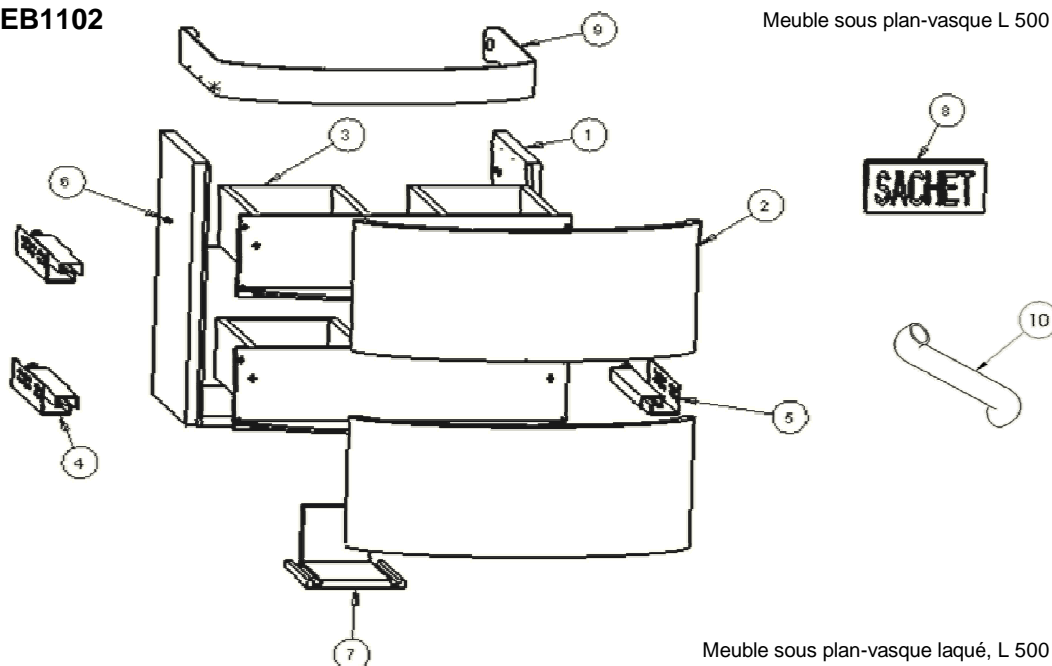


EB1102

Meuble sous plan-vasque L 500 mm



Meuble sous plan-vasque laqué, L 500 mm

N°	Désignations	Dimensions en mm	Référence	PPHT*
1	Caisse sous table laqué 500 2 tiroirs	500*460*442	EPA2316-HU	435,00 €
			EPA2316-N21	435,00 €
2	Façade tiroir laque - meuble 500		EPA2317-HU	400,00 €
			EPA2317-N21	400,00 €
3	Tiroir complet façade laquée		EPA2318-HU	680,00 €
			EPA2318-N21	680,00 €
4 + 5	Paire de coulisse invisible L : 270mm + 6 vis		RPA1078NF	60,00 €
7	Aménagement central + 5 vis		RPA2319NF	Consultez le SAV**
8	Sachet		RPA2320NF	Consultez le SAV**
9	Ceinture + 6 vis		RPA2310NF	Consultez le SAV**
10	Tubulure		RPA111NF	45,00 €

Meuble sous plan-vasque bois, L 500 mm

N°	Désignations	Dimensions en mm	Référence	PPHT*
1	Caisse sous table bois 600 2 tiroirs	500*460*442	EPA2316-V13	400,00 €
2	Façade tiroir bois - meuble 600		EPA2317-V13	400,00 €
3	Tiroir complet façade bois		EPA2318-V13	680,00 €
4 + 5	Paire de coulisse invisible L : 270mm + 6 vis		RPA1078NF	60,00 €
7	Aménagement central + 5 vis		RPA2319NF	Consultez le SAV**
8	Sachet		RPA2320NF	Consultez le SAV**
9	Ceinture + 6 vis		RPA2310NF	Consultez le SAV**
10	Tubulure		RPA111NF	45,00 €

* PPHT : Prix Public indicatif HT 2014

Les pièces détachées sont à commander auprès de votre distributeur

**Tel Service Assistance Technique et S.A.V. Balnéo et Sanitaire: 03.25.70.91.25 (tarif habituel)

Lundi au Jeudi: 9h-12h/13h30-17h30

Vendredi: 8h-12h/14h-17h

Notre société ne pratique pas la vente en direct au public. Il appartient aux revendeurs de nos produits de déterminer librement leurs prix dans le respect de la réglementation en vigueur.

KOHLER France 330 339 144 RSC Bobigny- SAS au capital de 45 000 000 euros - Locataire-gérant de la société SANJURA

Ce document n'est pas contractuel.