

EB763



Collection : ESCALE

Couleur* :



Principaux atouts :



Bénéfices consommateurs

- DESIGN : Formes équilibrées inspirées par l'art asiatique
- RANGEMENT OPTIMISE : 1 porte à ouverture frontale

Caractéristiques techniques

- Dimensions : 50 x 29,5 x 35,8 cm
- Poids : 9,5 kg
- Matériau : Laque
- Installation : Suspendu
- Rangement : 1 porte abattante à fermeture progressive

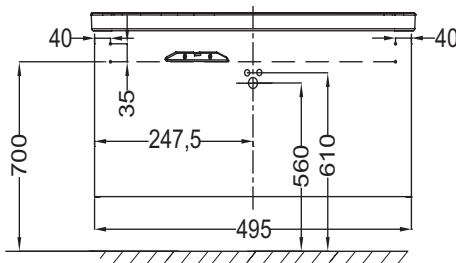
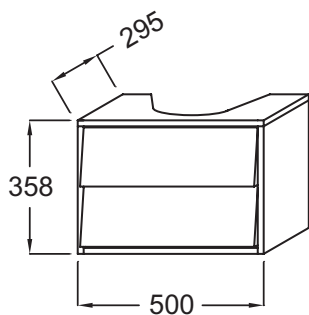
Produits requis

- E1025 : Lave-mains 50 cm

Produits liés

- 19038W : Cuvette vario carénée jusqu'au mur (réservoir non inclus)
- E1293 : Bidet caréné jusqu'au mur
- E1298 : Bidet suspendu caréné
- E1306 : Cuvette suspendue carénée
- EB1081 : Miroir simple 50 cm
- EB764 : Commode 60 cm

Dessin technique



Description : Meuble 50 cm sous lave-mains. EB763. Collection : ESCALE. Dimensions : 50 x 29,5 x 35,8 cm. Poids : 9,5 kg. Matériau : Laque. Installation : Suspendu. Rangement : 1 porte abattante à fermeture progressive.

*En raison des variations possibles dans le réglage de votre ordinateur et de votre imprimante, de facteurs techniques et des caractéristiques particulières de certaines des nos finitions, les couleurs ne sont pas représentatives de la réalité mais sont seulement une indication.