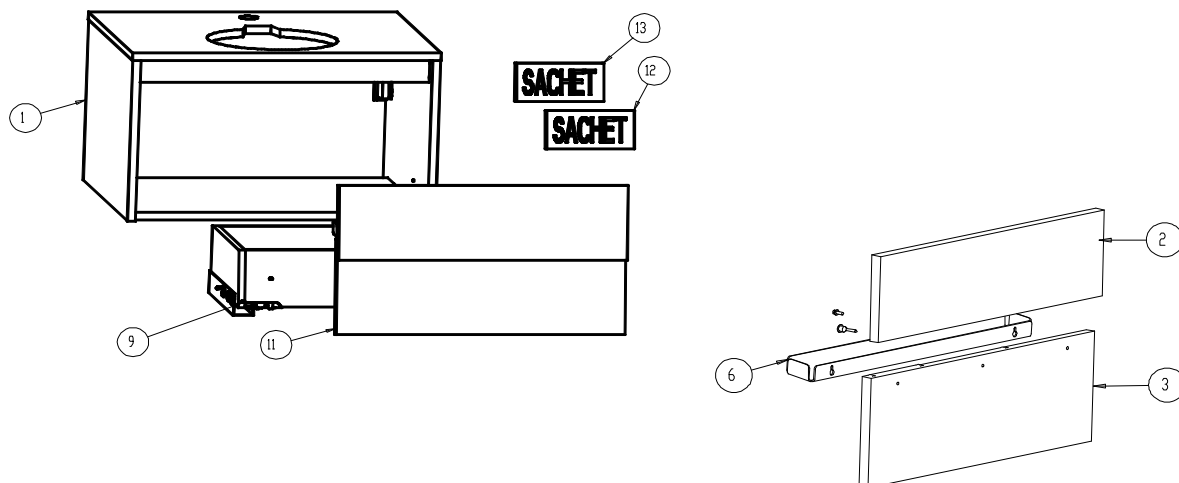


EB761

Meuble vasque à poser L 600 mm
avec robinet sans plateau verre



N°	Désignations	Dimensions en mm	Référence	PPHT*
1	Caisse complete sans plateau verre	600 x 357,5 x 495	EPA1006-274	530,00 €
			EPA1006-HU	530,00 €
			EPA1006-N21	530,00 €
2	Façade haute	562 x 157	EPA1007-274	215,00 €
			EPA1007-HU	215,00 €
			EPA1007-N21	215,00 €
3	Façade basse	562 x 200	EPA1008-274	215,00 €
			EPA1008-HU	215,00 €
			EPA1008-N21	215,00 €
6	Aménagement PMMA	560 x 62 x 35	RPA1009NF	70,00 €
9	Caisse tiroir avec coulisses et attaches façade sans façade		EPA1010-274	300,00 €
			EPA1010-HU	300,00 €
			EPA1010-N21	300,00 €
11	Façade complete avec PMMA		EPA1011-274	360,00 €
			EPA1011-HU	360,00 €
			EPA1011-N21	360,00 €
12	Sachet (3 obturateurs + 3 obturateurs)		RPA1005NF	15,00 €
13	Sachet de pose (2 plaquettes)		RPA014NF	33,00 €

* PPHT : Prix Public indicatif HT 2014

Les pièces détachées sont à commander auprès de votre distributeur

Notre société ne pratique pas la vente en direct au public. Il appartient aux revendeurs de nos produits de déterminer librement leurs prix dans le respect de la réglementation en vigueur.

KOHLER France 330 339 144 RSC Bobigny- SAS au capital de 45 000 000 euros – Locataire-gérant de la société SANIJURA
Ce document n'est pas contractuel.