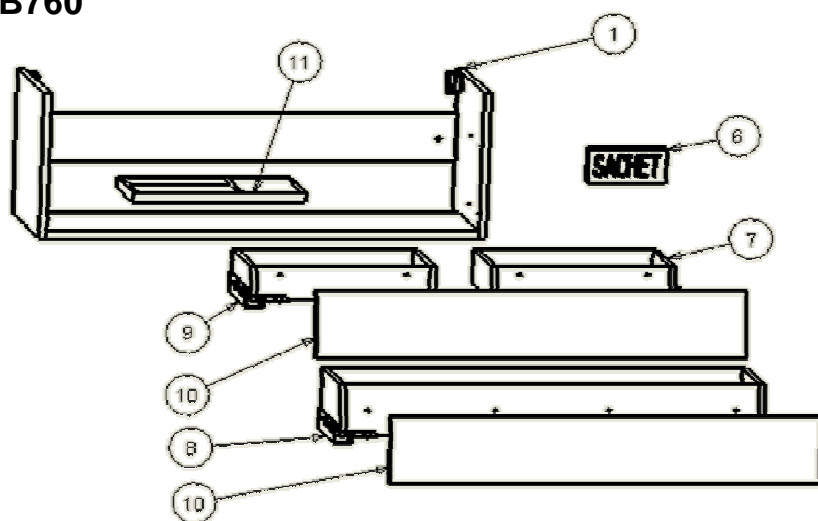


EB760

Plan vasque L 980 mm



N°	Désignations	Dimensions en mm	Référence	PPHT*
1	Caisse complete	980 x 343 x 340,5	EPA1017-274	455,00 €
			EPA1017-HU	455,00 €
			EPA1017-N21	455,00 €
6	Sachet de pose (2 plaquettes)		RPA014NF	33,00 €
8	Caisse tiroir bas complet avec coulisses+attaches façade sans façade		RPA1018NF	300,00 €
9	Caisse gauche tiroir bois seule		RPA1019NF	245,00 €
7	Caisse droite tiroir bois seule		RPA1020NF	245,00 €
10	Façade	942 x 157	EPA1021-274	245,00 €
			EPA1021-HU	245,00 €
			EPA1021-N21	245,00 €
	Paire de coulisse avec attaches façade		RPA1022NF	170,00 €
11	Aménagement mousse tiroir 378 x 210		RPA1023NF	50,00 €

* PPHT : Prix Public indicatif HT 2014

Les pièces détachées sont à commander auprès de votre distributeur

Notre société ne pratique pas la vente en direct au public. Il appartient aux revendeurs de nos produits de déterminer librement leurs prix dans le respect de la réglementation en vigueur.

KOHLER France 330 339 144 RSC Bobigny- SAS au capital de 45 000 000 euros – Locataire-gérant de la société SANIJURA
Ce document n'est pas contractuel.