



**Collection :** ODÉON UP

**Couleur\* :**



00 - Blanc

**Principaux atouts :**



### Bénéfices consommateurs

- **DESIGN :** Astuces et audace associés à une touche d'élégance font une collection adaptée à toute la famille
- **COMPACT :** Solution d'aménagement pour les petits espaces
- **NETTOYAGE FACILITÉ :** Angles doux pour un nettoyage simple et rapide

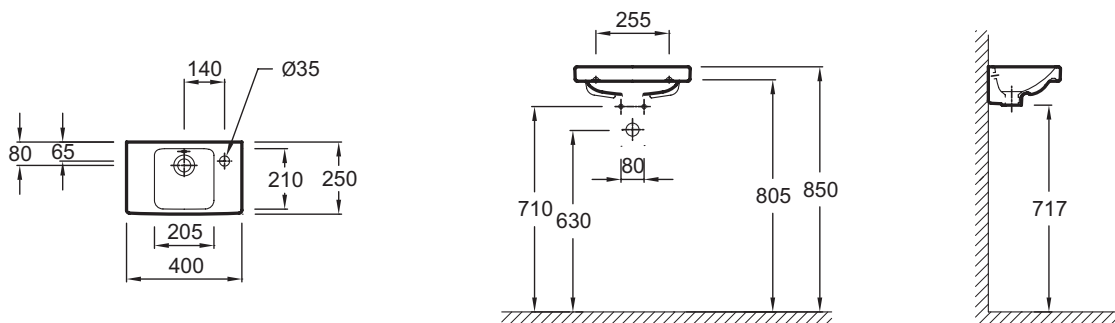
### Caractéristiques techniques

- **Dimensions :** 40 x 25 cm
- **Matériau :** Céramique
- **Percement robinetterie :** Percé 1 trou de robinetterie
- **Poids :** 5,5 kg
- **Installation :** Autoportant
- **ROBINETTERIE CONSEILLÉE :** Aleo, une gamme design très accessible

### Produits liés

- E4692 : Barre porte-serviettes
- E78291 : Siphon "design", modèle long
- E78297 : Siphon "design", modèle court

### Dessin technique



Description : Lave-mains, percé 1 trou à droite. E4799G. Collection : ODÉON UP. Dimensions : 40 x 25 cm. Poids : 5,5 kg. Matériau : Céramique. Installation : Autoportant. Percement robinetterie : Percé 1 trou de robinetterie. ROBINETTERIE CONSEILLÉE : Aleo, une gamme design très accessible.