

E4779



Collection : ODÉON UP

Couleur\* :



00 - Blanc

Principaux atouts :



## Bénéfices consommateurs

- DESIGN : Astuces et audace associés à une touche d'élégance font une collection adaptée à toute la famille
- FONCTIONNALITÉ : Plage de pose centrale pour un confort d'usage optimal et plages de pose latérale idéale pour les objets du quotidien
- NETTOYAGE FACILITÉ : Angles doux pour un nettoyage simple et rapide

## Caractéristiques techniques

- Dimensions : 140 x 50 cm
- Matériau : Céramique
- Percement robinetterie : Percé 2 trous de robinetterie
- ROBINETTERIE CONSEILLÉE : Aleo, une gamme design très accessible
- Poids : 44 kg
- Installation : Autoportant ou peut être monté sur un meuble spécifique
- Fixations : Par goujons non fournis

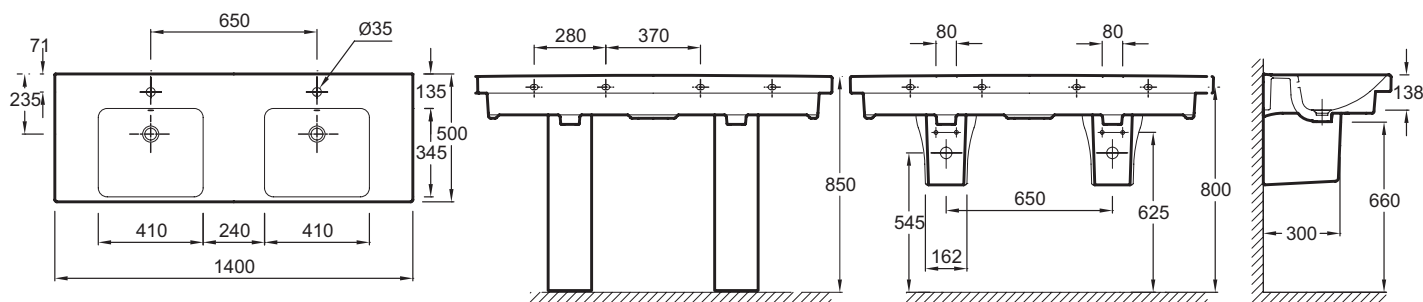
## Produits requis

- EB996 : Meuble sous plan-vasque 140 cm, 6 tiroirs
- EB997 : Meuble sous plan-vasque 140 cm, 4 tiroirs

## Produits liés

- 18565W : Colonne
- 18566W : Cache-siphon
- E4724 : Jeu de piètements
- E78291 : Siphon "design", modèle long
- E78297 : Siphon "design", modèle court
- E4698 : Barre porte-serviettes 140 cm

## Dessin technique



Description : Plan-vasque double 140 cm. E4779. Collection : ODÉON UP. Dimensions : 140 x 50 cm. Poids : 44 kg. Matériau : Céramique. Installation : Autoportant ou peut être monté sur un meuble spécifique. Percement robinetterie : Percé 2 trous de robinetterie. Fixations : Par goujons non fournis. ROBINETTERIE CONSEILLÉE : Aleo, une gamme design très accessible.