

LIBERA

istruzioni
instructions
instructions de montage
Bedienungsanleitung
instrucciones



63915



63930

I AVVERTENZE PER L' USO E LA MANUTENZIONE

- Il presente manuale è parte integrante del prodotto.
- È necessario conservarlo in buono stato e per tutto il ciclo di vita del prodotto.
- Vi consigliamo di leggere attentamente il presente manuale e tutte le disposizioni ivi contenute prima di utilizzare e installare il prodotto.
- L'installazione dovrà essere effettuata da personale qualificato, conformemente ai regolamenti in vigore.
- Il costruttore declina ogni responsabilità in caso di utilizzazione del prodotto con finalità diverse da quelle previste.
- Non disperdere resti di imballaggio nell'ambiente.
- Non creare ostacoli al passaggio dell'acqua.
- Evitare, in ogni caso, l'utilizzo di spugne metalliche o abrasive o di detersivi o prodotti abrasivi che potrebbero danneggiare le superfici.
- Soprattutto nel caso di nuove installazioni, onde evitare che impurità o detriti possano giungere all'interno della rubinetteria dando origine a problemi di funzionamento, spurgare l'impianto prima di mettere in esercizio i prodotti.
- Pulire esclusivamente con acqua e sapone. Risciacquare abbondantemente e asciugare con un panno morbido.
- Si consiglia, per una più lunga durata del miscelatore e della cartuccia, l'installazione di rubinetti filtro a monte del miscelatore.

GB WARNINGS FOR THE USE AND MAINTENANCE

- This manual is an integral part of the product.
- Keep it in good conditions and at hand throughout product's life.
- We recommend reading carefully this manual and all the instructions contained before using and installing the product.
- The installation should be made by qualified staff in compliance with regulations in force.
- The manufacturer is not liable in case of use of the product with purposes other than those provided for.
- Do not leave the residues of the packaging in the home environment.
- Do not hinder the water flow.
- Totally avoid using metallic or abrasive sponges and detergents or abrasive products in order not to damage the surfaces.
- Especially with new installations, in order to prevent impurities or debris penetrating into the tap and causing working problems, purge the system before activating the mixer.
- Clean only with water and soap. Carefully rinse and dry with a soft cloth.
- In order to maintain the mixer and its cartridge in the best and long-lasting conditions, we suggest to fit under-top valves with filter.

F AVERTISSEMENTS POUR L'UTILISATION ET ENTRETIEN

- Ce manuel est une partie intégrante du produit.
- Il faut le conserver en bon état et à portée pendant tout le cycle de vie du produit.
- Nous conseillons de lire attentivement ce manuel et toutes les consignes qui s'y trouvent avant d'utiliser et d'installer le produit.
- L'installation devra être effectuée par du personnel qualifié et conformément aux réglementations en vigueur.
- Le constructeur décline toute responsabilité en cas d'utilisation du produit dans des buts différents de ceux prévus.
- Ne pas abandonner les résidus de l'emballage dans l'environnement domestique.
- Ne pas faire obstacle au passage de l'eau.
- Éviter absolument d'utiliser des éponges métalliques ou abrasives et des détergents ou produits abrasifs afin de ne pas abîmer les surfaces.
- Surtout en cas de nouvelles installations, et afin d'éviter que des impuretés ou des débris arrivent à l'intérieur du robinet et causer des problèmes de fonctionnement, purger le système avant d'activer les produits.
- Nettoyer uniquement à l'eau et au savon. Rincer soigneusement et sécher avec un chiffon doux.
- On conseille, pour une plus longue durée du mélangeur et de la cartouche, l'installation de robinets filtre sur les flexibles/tuyaux de raccordement.

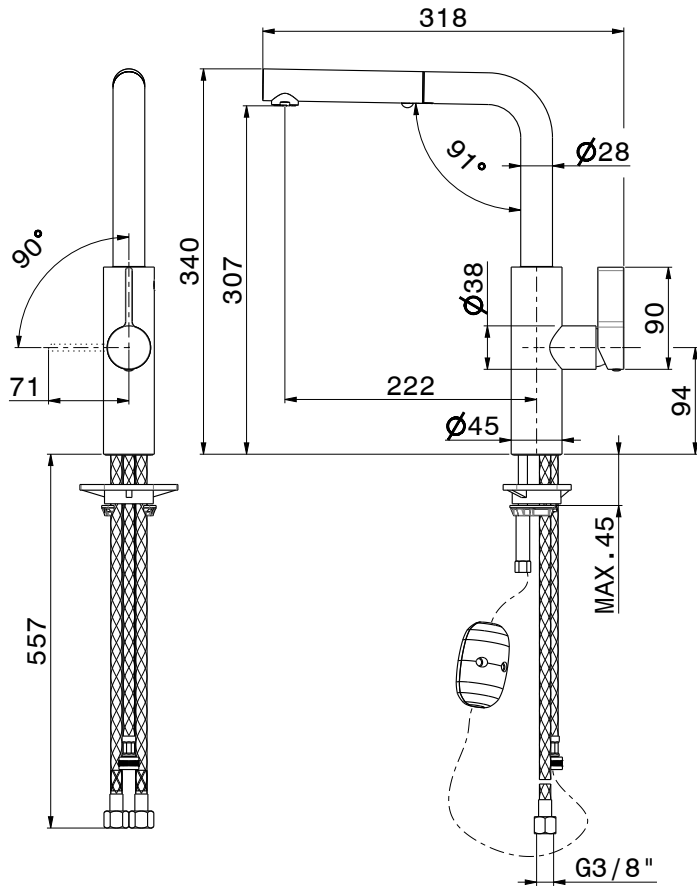
D HINWEISE FÜR DIE VERWENDUNG UND REINIGUNG

- Das vorliegende Handbuch ist Bestandteil des Produktes.
- Es soll im Handbereich und in perfektem Zustand während des ganzen Lebenszyklus des Produktes aufbewahrt werden.
- Es ist empfehlenswert, das vorliegende Handbuch und alle darin enthaltenen Informationen sorgfältig zu lesen, bevor das Produkt zu montieren und anzuwenden.
- Die Montage soll von Fachpersonal unter Beachtung der gültigen Vorschriften durchgeführt werden.
- Der Hersteller lehnt jegliche Verantwortung für die unsachgemäße Verwendung des Produktes ab.
- Keine Rückstände der Verpackung im Haushaltsbereich unbewacht lassen.
- Die Wasserdurchgänge nicht verstopfen.
- Keine Metall- bzw. Abrasive schwammen, Reinigungsmittel und Schleifmittel verwenden, um zu vermeiden, dass die Oberfläche beschädigt wird.
- Vorallem, wenn es sich um neue Installationen handelt sollte man, bevor man die neuen Produkte in Betrieb nimmt, die Anlage reinigen, um zu verhindern, dass Verunreinigungen und Ablagerungen in die Armaturen gelangen, welche Funktionsstörungen verursachen könnten.
- Nur mit Wasser und Seife reinigen, sorgfältig ausspülen und mit einem weichen Tuch austrocknen.
- Zu einer längeren Dauer des Mischers und der Kartusche, wird es empfohlen, Untertisch-Filterhähne zu installieren.

E ADVERTENCIAS PARA EL USO Y MANUTENCIÓN

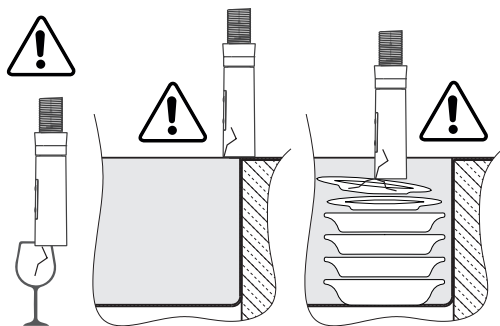
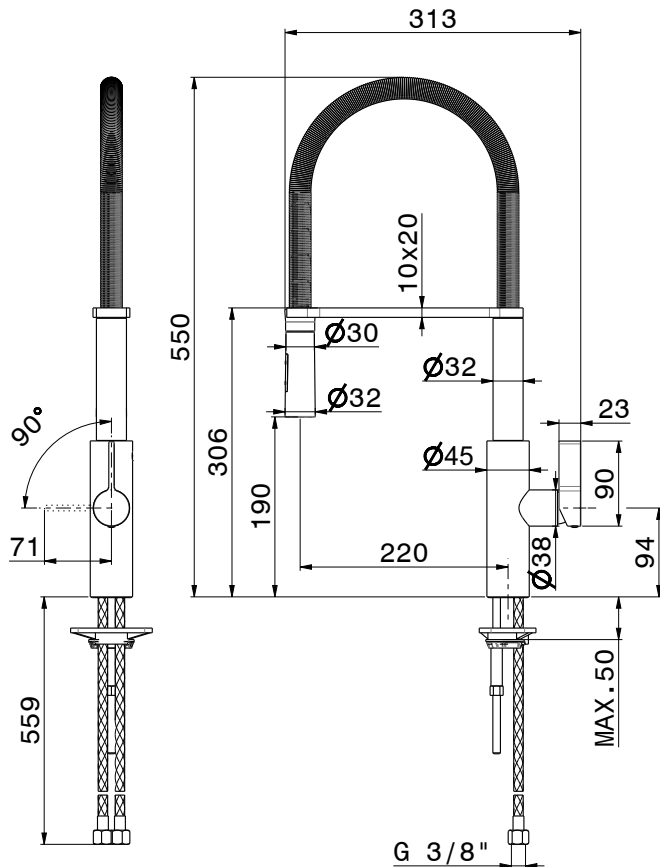
- El presente manual es parte integrante del producto.
- Es necesario guardar el manual en buen estado y durante todo el ciclo de vida del producto.
- Les aconsejamos que lean con cuidado el presente manual y todas las disposiciones contenidas antes de utilizar e instalar el producto.
- La instalación tendrá que ser efectuada por personal calificado conformemente a los reglamentos en vigor.
- El constructor declina todo tipo de responsabilidad en caso de utilización del producto con finalidades diferentes de aquellas previstas.
- No tiren los restos de los embalajes al medio ambiente. No creen obstáculos de ninguna forma el pasaje de agua.
- Eviten, de todas formas, la utilización de esponjas metálicas o abrasivas o detergentes o productos abrasivos que podrían perjudicar las superficies.
- Sobre todo en caso de nuevas instalaciones, para evitar que impurezas o residuos puedan alcanzar el interior del grifo causando problemas de funcionamiento, purgar la instalación antes de poner en funcionamiento el producto.
- Limpian exclusivamente con agua y jabón. Enjuaguen abundantemente y sequen con un trapo limpio.
- Se recomienda, para una mayor duración del mezclador y su cartucho, la instalación de filtros agua arriba del mezclador.

63915



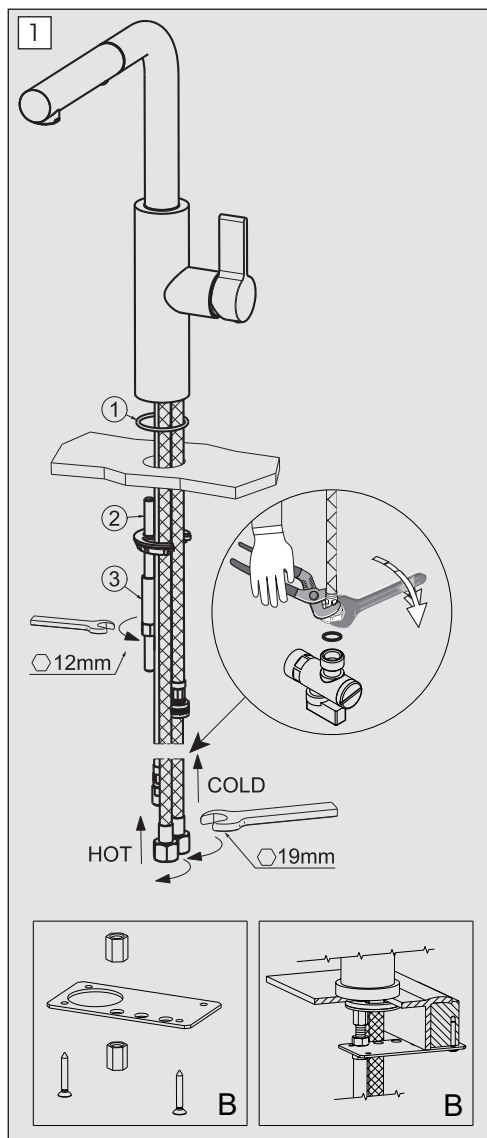
Si certifica che tutte le parti e i componenti d'origine nazionale, CEE e d'importazione contenuti in questo prodotto (L.166/2009) sono stati accuratamente controllati, assemblati e collaudati nei nostri stabilimenti.

63930



- I Avvertenza:** maneggiare con cura. Prestare attenzione in fase di utilizzo, evitando urti della doccia nella zona di lavoro.
- GB Warning:** handle with care. During the use, pay attention not to damage the handshower in the working area.
- F Avertissement:** manipuler avec précaution. Faire attention durant l'utilisation, tout en évitant de heurter la douchette dans la zone de travail.
- D Hinweis:** mit Vorsicht behandeln. Während des Gebrauchs darauf achten, dass man Kollisionen der Handbrause im Arbeitsbereich vermeidet.
- E Advertencia:** manipular con cuidado. Durante la fase de utilización, traten de evitar los golpes a la ducha de mano en la zona de trabajo.

Si certifica che tutte le parti e i componenti d'origine nazionale, CEE e d'importazione contenuti in questo prodotto (L.166/2009) sono stati accuratamente controllati, assemblati e collaudati nei nostri stabilimenti.

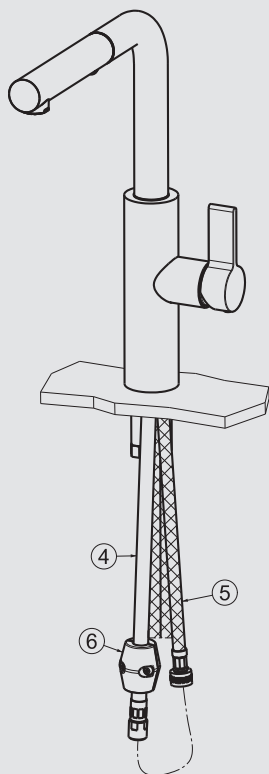
**FASE 1 PHASE 1 ÉTAPE 1 SCHRITT 1 FASE 1**

- I** Avvitare l'asta di fissaggio (2) al rubinetto. Collocare il rubinetto sul piano del lavello interponendo l'O-Ring (1) e posizionare inferiormente il set di fissaggio. Avvitare poi il dado di fissaggio (3) all'asta (2) fissando così il rubinetto.
ATTENZIONE: Durante l'allacciamento alla rete idrica, tenere fermo il flessibile per evitare che si sviti dal corpo del rubinetto.
- GB** Tighten the fastening rod (2) on the tap. Put the tap on the surface of the sink laying the O-Ring in between (1) and position below the fastening set. Then screw the fastening nut (3) on the rod (2) thus fastening the tap.
WARNING: During the connection to the water network, keep the hose steady to prevent it from unscrewing from tap's body.
- F** Visser la tige de fixation (2) au robinet. Placer le robinet sur la surface de l'évier interposant le Joint Torique (1) et positionner le jeu de fixation dessous. Visser ensuite l'écrou de fixation (3) à la tige (2) en fixant ainsi le robinet.
ATTENTION: Pendant la connexion au réseau hydrique, tenir le flexible immobile pour éviter qu'il se dévisse du corps du robinet.
- D** Den Befestigungsstab (2) dem Hahn anschrauben. Den Hahn auf die Fläche des Spültischs stellen, und den O-Ring (1) zwischen der Fläche und dem Hahn einfügen und den Befestigungsbausatz darunter positionieren. Die Befestigungsmutter (3) dem Stab (2) anschrauben, um den Hahn zu befestigen.
ACHTUNG: Während des Anschließens dem elektrischen Netz soll der flexible Schlauch fest gehalten werden, um zu vermeiden, dass er sich von dem Mischerkörper herauschraubt.
- E** Atornillar el vástago de fijación (2) al grifo. Coloquen el grifo sobre el llano del fregadero interponiendo el O-Ring (1) y posicionen el juego de fijación en la parte inferior. Atornillen sucesivamente la tuerca de fijación (3) al vástago (2) fijando de tal forma el grifo.
CUIDADO: Durante la conexión a la red hídrica mantengan firme el flexo para evitar que se destornille del cuerpo del grifo.

- I SOLO PER 63930:** Per un montaggio più stabile, utilizzare i dadi e la piastra di fissaggio (B). Montare la piastra in modo tale che venga fissata al bordo del lavello con le apposite viti.
- GB ONLY FOR 63930:** For a more steady assembly use nut and fixing plate (B). Assemble fixing plate in order to be fastened on the border of the sink with the giving screws.
- F SEULEMENT POUR 63930:** Pour un montage plus stable utiliser les des et la plaque de fixation (B). Monter la plaque en la fixant au bord de l'évier par ses vis.
- D NUR FÜR 63930:** Zur zusätzlichen Stabilisierung der Mischbatterie verwenden Sie die Muttern und den Befestigungsbügel (B). Deb Bügel so montieren, daß der Befestigungsbügel mittels der Schrauben an der Tischplatte befestigen werden kann.
- E SOLO PAR 63930:** Para mejor estabilidad utilizar las tuercas y la placa de fijación (B). Montar la placa de forma que quede fijada al borde del fregadero con los tornillos correspondientes.

63915

2

**FASE 2_PHASE 2_ÉTAPE 2_SCHRITT 2_FASE 2**

- I** Avvitare il flessibile della doccia (4) al flessibile per l'uscita dell'acqua miscelata (5). Applicare il contrappeso (6) in modo che possa garantire un perfetto rientro della doccia.
- GB** Tighten the flexible hose of the shower (4) on the flexible hose for the outlet of mixed water (5). Apply the counterweight (6) to guarantee perfect re-entry of the shower.
- F** Visser le flexible de la douche (4) au flexible pour la sortie de l'eau mitigée (5). Appliquer le contrepoids (6) afin que la douche puisse rentrer correctement.
- D** Den Brauseschlauch (4), für den Ausgang des vorgemischten Wassers (5) an dem Schlauch festschrauben. Das Gegengewicht (6) so abringen, dass ein perfektes Einfahren der Brause garantiert wird.
- E** Atornillen el flexible de la maneta ducha (4) en el flexible para la salida del agua mezclada (5). Aplicar el contrapeso (6) de manera que pueda entrar perfectamente en la ducha.

I INTERVENTI DI MANUTENZIONE**SOSTITUZIONE DELLA CARTUCCIA**

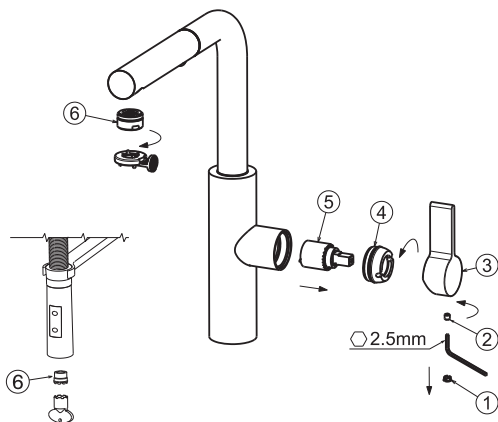
Togliere il tappino (1), svitare la vite di fissaggio (2) e estrarre la maniglia (3). Svitare la ghiera di fissaggio (4) e togliere la cartuccia (5).

PULIZIA DEL FILTRO AERATORE

Svitare il filtro aeratore (6) e soffiarlo per eliminare eventuali residui di sporco. Si consiglia di pulire dopo il primo utilizzo e di ripetere periodicamente tale operazione onde evitare riduzioni di portata.

MANTENIMENTO

Si raccomanda inoltre di eseguire la pulizia dei rubinetti esclusivamente con acqua e sapone, evitando l'impiego di detersivi abrasivi (in polvere o liquidi), spugne abrasive o altri prodotti contenenti alcool, acidi od altre sostanze aggressive. La Newform s.p.a. non risponderà dei danni causati dall'inosservanza di tali regole.

**GB** MAINTENANCE**CARTRIDGE REPLACEMENT**

Remove the plug (1), unscrew the fastening screw (2) and remove the handle (3). Unscrew the fastening ring nut (4) and remove the cartridge (5).

AERATOR FILTER CLEANING

Unscrew the aerator filter (6) and blow into it to remove any dirt residues. We recommend cleaning after the first use and periodically repeating this operation in order to avoid flow rate reductions.

MAINTENANCE

In addition we recommend cleaning the taps exclusively with water and soap, avoiding using abrasive detergents (in powder or liquid), abrasive sponges or other products containing alcohol, acids or other aggressive substances. Newform s.p.a. will not respond to any damages caused by failure to observe the above rules.

D INSTANDHALTUNG**WECHSEL DER KARTUSCHE**

Den Stopfen (1) entfernen, die Befestigungsschraube (2) abschrauben und den Handgriff (3) herausnehmen. Den Befestigungsring (4) abschrauben und die Kartusche (5) entfernen.

REINIGUNG DES LUFFILTERS

Den Luftfilter (6) herausschrauben und ihn blasen, um die evtl. Rückstände von Verschmutzung zu entfernen. Es ist ratsam, den Filter nach dem ersten Einsatz zu reinigen und danach die Reinigungsoperationen regelmäßig durchzuführen, um eine Minderung der Strömung zu vermeiden.

INSTANDESETZUNG

Es ist überdies ratsam, die Hähne nur mit Wasser und Seife zu reinigen, und keine abrasive Reinigungsmittel (in Pulver bzw. Flüssigkeit), schleifende Schwämme oder weitere Produkte, die Alkohol, Säuren oder aggressive Stoffe enthalten, zu verwenden. Die Firma Newform S.p.A. haftet nicht für Schäden, die durch Nichtbeachtung solcher Vorschriften verursacht werden.

F INTERVENTIONS D'ENTRETIEN**REEMPLACEMENT CARTOUCHE**

Enlever le bouchon (1), dévisser la vis de (2) et extraire la poignée (3). Dévisser la virole de (4) et enlever la cartouche (5).

NETTOYAGE DU FILTRE AERATEUR

Dévisser le filtre aérateur (6) et le souffler pour éliminer les éventuels résidus de saleté. On conseille de nettoyer après le premier emploi et de répéter périodiquement cette opération afin d'éviter des réductions de débit.

ENTRETIEN

On recommande en plus d'effectuer le nettoyage des robinets exclusivement avec de l'eau et du savon, évitant l'emploi de détergents abrasifs (en poudre ou liquides), d'éponges abrasives ou d'autres produits contenant de l'alcool, des acides ou d'autres substances agressives. La Maison Newform s.p.a. ne répond pas des dommages causés par l'inobservation de ces règles.

E MANTENIMIENTO**REEMPLAZO CARTUCHO**

Quiten el tapón (1), destornillen el tornillo de fijación (2) y extraigan la maneta (3). Destornillen la virola de fijación (4) y remuevan el cartucho (5).

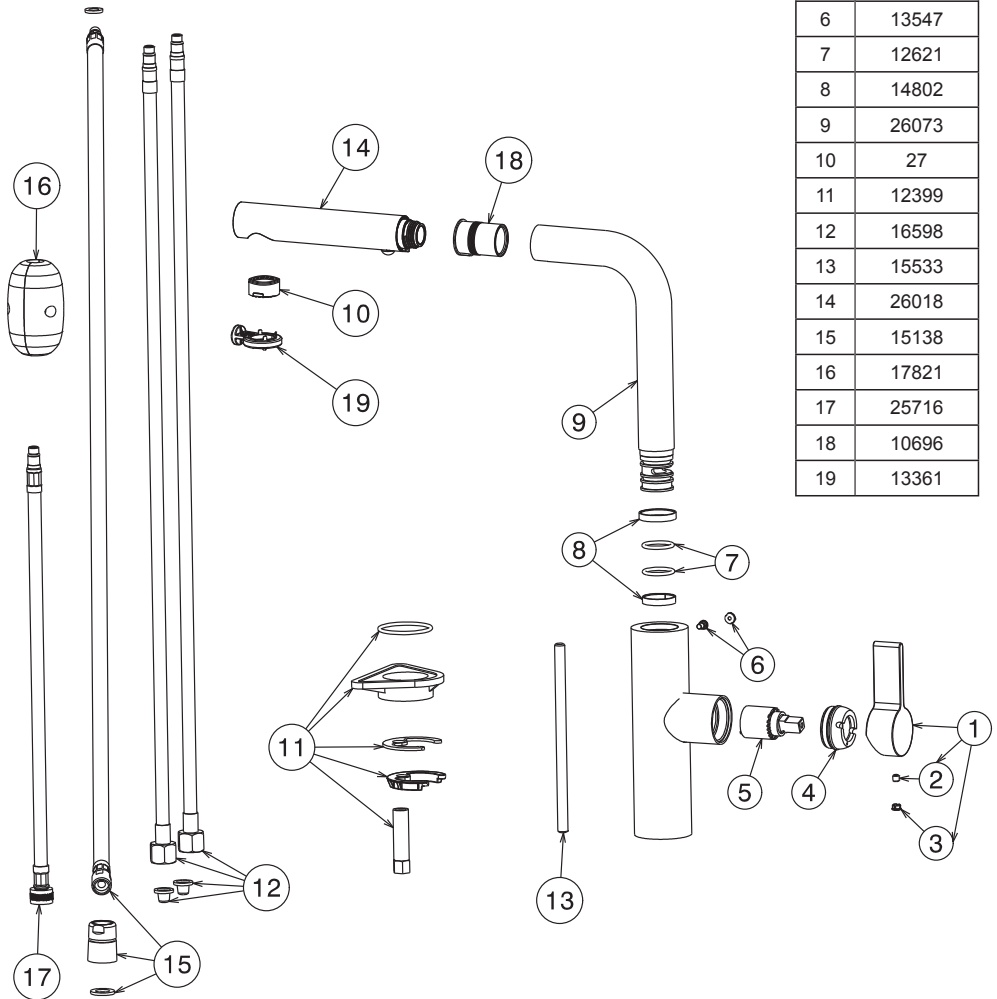
LIMPIEZA DEL FILTRO AIREADOR

Destornillen el filtro aireador (6) y soplen en ello para eliminar los eventuales residuos de suciedad. Les aconsejamos que limpien el filtro después de la primera utilización y que repitan periódicamente la operación para evitar una reducción del caudal.

MANTENIMIENTO

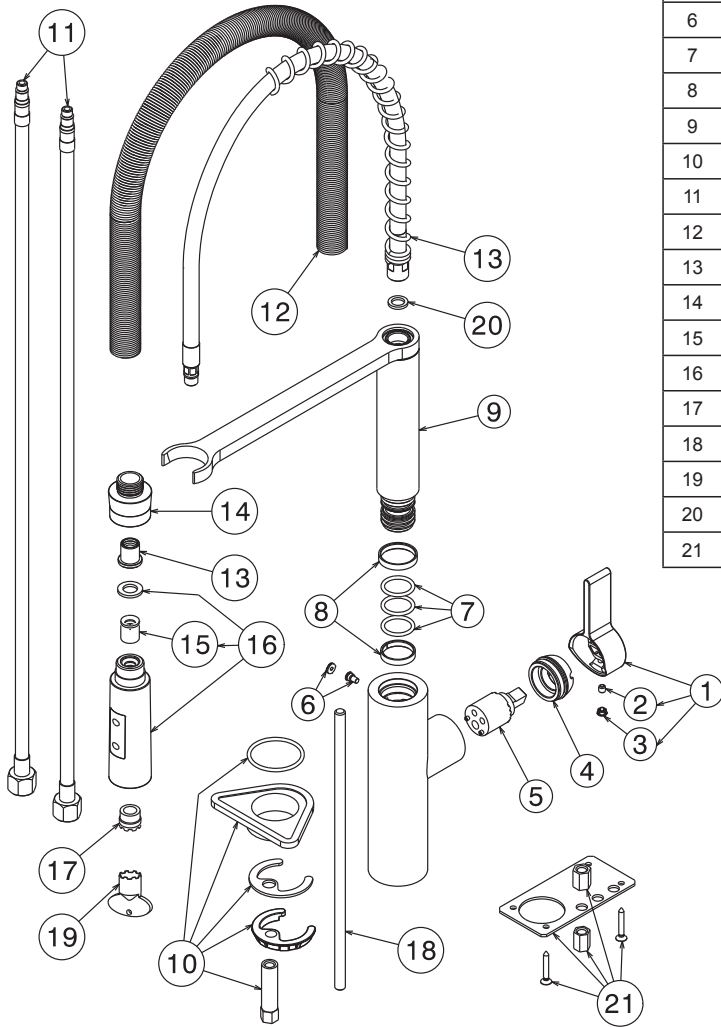
Les recomendamos, además, que limpien los grifos utilizando exclusivamente agua y jabón, evitando el empleo de detergentes abrasivos (en polvo o líquidos), esponjas abrasivas u otros productos que contienen alcohol, ácidos u otras sustancias agresivas. La Newform s.p.a. no responderá de los daños causados por el incumplimiento de tales reglas.

63915



1	24873
2	13406
3	15652
4	26000
5	11570
6	13547
7	12621
8	14802
9	26073
10	27
11	12399
12	16598
13	15533
14	26018
15	15138
16	17821
17	25716
18	10696
19	13361

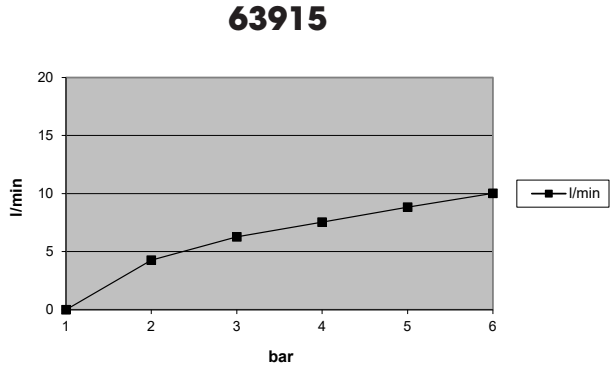
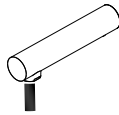
63930



1	24873
2	13406
3	15652
4	26000
5	11570
6	13547
7	13342
8	14802
9	26071
10	12399
11	16598
12	23055
13	25282
14	26010
15	10696
16	26011
17	82
18	15533
19	13301
20	14150
21	12330

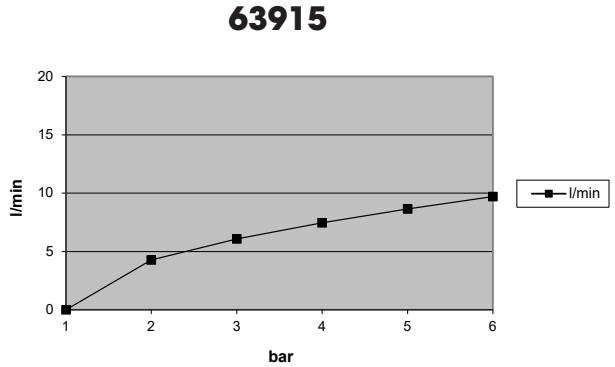
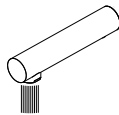
pressione *portata*
pressure *flow rate*
pression *débit*
Druck *Wasserströmung*
presión *caudal*
(bar) *(l/min)*

0	0
1	4,26
2	6,27
3	7,54
4	8,82
5	10,01



pressione *portata*
pressure *flow rate*
pression *débit*
Druck *Wasserströmung*
presión *caudal*
(bar) *(l/min)*

0	0
1	4,27
2	6,07
3	7,45
4	8,65
5	9,71



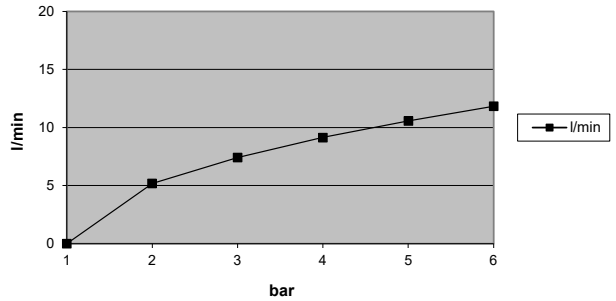
pressione
pressure
pression
Druck
presión
(bar)

portata
flow rate
débit
Wasserströmung
caudal
(l/min)

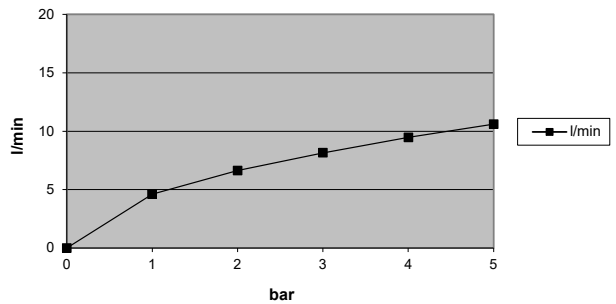
0	0
1	5,17
2	7,42
3	9,14
4	10,57
5	11,84



63930



63930



pressione
pressure
pression
Druck
presión
(bar)

portata
flow rate
débit
Wasserströmung
caudal
(l/min)

0	0
1	4,60
2	6,64
3	8,15
4	9,47
5	10,61



SMALTIMENTO DELL'IMBALLAGGIO
PACKAGING DISPOSAL
ÉLIMINATION DE L'EMBALLAGE
ENTSORGUNG DER VERPACKUNG
ELIMINACIÓN DEL EMBALAJE
УТИЛИЗАЦИЯ УПАКОВКИ
BORTSKAFFANDE AV EMBALLAGET
包装处理

التخلص من مواد التعبئة والتغليف



SMALTIMENTO DEI COMPONENTI A FINE VITA
DISPOSAL OF THE EOL COMPONENTS
ÉLIMINATION DES COMPOSANTS EN FIN DE VIE
ENTSORGUNG DER BESTANDTEILE AM ENDE DER LEBENSDAUER
ELIMINACIÓN DE LOS COMPONENTES A FINAL DE SU VIDA ÚTIL
УТИЛИЗАЦИЯ ОТСЛУЖИВШИХ КОМПОНЕНТОВ
BORTSKAFFANDE AV UTJÄNTA KOMPONENTER
处理件元的后束结命寿用使

التخلص من المكونات في نهاية العمر التشغيلي

NEWFORM S.p.A.

via Marconi, 25/A – Frazione Vintebbio – 13037 Serravalle Sesia – (VC) Italy
Tel. +39/0163452011 (r.a.) www.newform.it newform@newform.it