

 **811/3**

QUADRI

Scaldasalviette fisso quadro.

MISURA DEL TUBO: quadro 30mmx30mm,
tondo Ø25mm

MODULO AGGIUNTIVO: non disponibile

COLLEGAMENTO ELETTRICO: scatola

interruttore con tasto on/off (box)

RESISTENZA: cartuccia riscaldante

FILO CON PRESA SCHUKO: disponibile

con foro passacavo

AROMATERAPIA: non disponibile

Fixed squared heated towel rail.

PIPE DIMENSION: squared 30mmx30mm,
round Ø25mm

ADDITIONAL MODULE: not available

ELECTRIC CONNECTION: on/off switch box (box)

ELECTRIC ELEMENT: cartridge heater

WIRE AND SCHUKO PLUG: available

with cable bushing

AROMATHERAPY: not available

Стационарный квадратный олотенцесушитель.

РАЗМЕР ТРУБЫ: квадратная 30ммx30мм /
круглая Ø25мм

ДОПОЛНИТЕЛЬНЫЙ МОДУЛЬ:

не предусмотрен

ЭЛЕКТРИЧЕСКОЕ ПОДКЛЮЧЕНИЕ: коробка

выключателя с кнопкой вкл./выкл. (box)

ЭЛЕКТРИЧЕСКИЙ НАГРЕВАТЕЛЬНЫЙ

ЭЛЕМЕНТ: патронный нагреватель

КАБЕЛЬ С ЕВРО РОЗЕТКОЙ: в наличии

с кабельным вводом

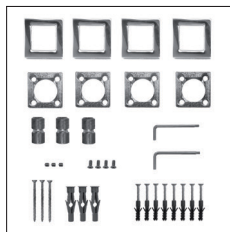
АРОМАТЕРАПИЯ: не предусмотрена



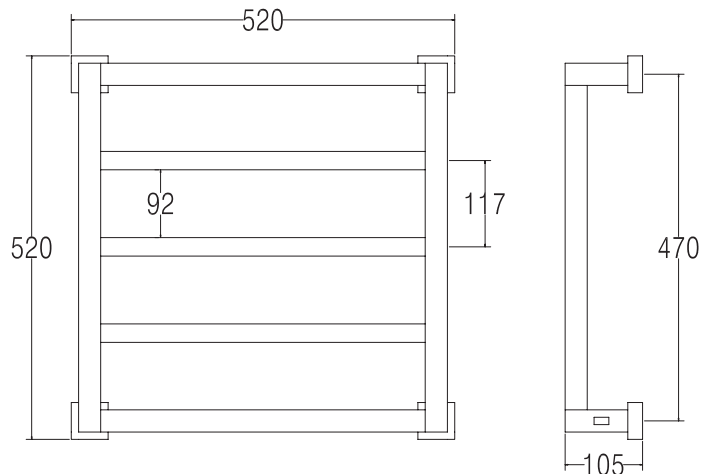
Ricambi disponibili a richiesta

Spare parts available on request

Запасные части под заказ



SC0811BXXX01..



Trattamento galvanico (TG)
Galvanic treatment (TG)
Гальваническое покрытие (TG)

Verniciato (V)
Vernished (V)
Покраска (V)

INT. (mm)	WATT	WATT	WEIGHT
470	100	100	12,7