

CONCRETE SOFT

Manuale d'installazione
Installation guide
Installationsanleitung
Manual de instalación
Notice d'installation
Руководство по установке

glass[®]
1989

ITALIANO

INDICE

Scheda tecnica	Pag. 5
Premesse	Pag. 6
Kit di montaggio	Pag. 18
Identificazione dei componenti	Pag. 19

ENGLISH

CONTENTS

Technical Information	Page 5
Introduction	Page 8
Contents of the installation kit	Page 18
Identification of components	Page 19

DEUTSCH

INHALTSVERZEICHNIS

Technische Daten	Seite 5
Vorwort	Seite 10
Inhalt des Montage-Sets	Seite 18
Bestandteile	Seite 19

ESPAÑOL

INDICE

Datos Técnicos	Pág. 5
Introducción	Pág. 12
Contenido del kit de montaje	Pág. 18
Identificación de los componentes	Pág. 19

FRANÇAIS

TABLE DES MATIERES

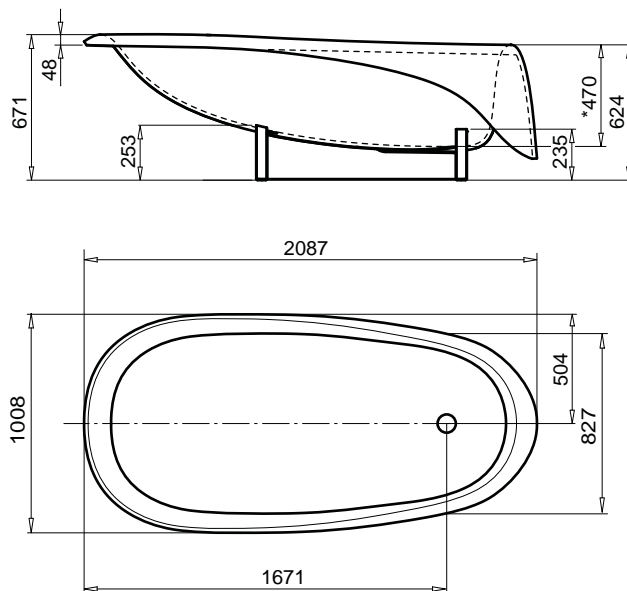
Cotes de raccordement	Page 5
Préface	Page 14
Contenu du kit de montage	Page 18
Composants	Page 19

РУССКИЙ

СОДЕРЖАНИЕ

Технические данные	страница 5
Введение	страница 16
Содержимое набора по монтажу	страница 18
идентификация компонентов	страница 19

CONCRETE SOFT



ATTENZIONE:

PREDISPOSIZIONI PER L'INSTALLAZIONE. Vedi scheda tecnica del prodotto, www.glass1989.it

ATTENTION:

INSTALLATION PREPARATIONS. See the technical sheet of the product, www.glass1989.it

ACHTUNG:

EINBAUVORBEREITUNGEN. Siehe technisches Datenblatt des Produktes unter www.glass1989.it

ATENCIÓN:

PREPARACIONES PARA LA INSTALACIÓN. Véase ficha técnica del producto, www.glass1989.it

ATTENTION:

PRÉPARATIFS DE MONTAGE. Voir la fiche technique du produit, www.glass1989.it

ОСТОРОЖНО:

ПОДГОТОВКА ИНСТАЛЛЯЦИИ. См. технический лист продукта, www.glass1989.it

PREMESSA

Il seguente manuale è destinato agli installatori, descrive sistemi e metodi da adottare per eseguire una corretta installazione del prodotto.

Il prodotto non rappresenta pericoli per l'operatore se, installato, usato, mantenuto secondo le istruzioni fornite dal costruttore e a condizione che le parti elettriche e quelle meccaniche siano tenute in perfetta efficienza.

Per questa ragione occorre attenersi scrupolosamente alle istruzioni indicate in questo manuale.

La struttura portante è ad alta resistenza.

SIMBOLOGIA ADOTTATA NEL MANUALE

Durante la consultazione del presente manuale d'installazione, e in alcuni punti sul prodotto stesso, vengono indicati alcuni simboli descritti come sotto.

SIMBOLOGIA CONVENZIONALE E SUA DEFINIZIONE.



ATTENZIONE PERICOLO GENERICO.

Segnala al personale interessato che l'operazione descritta presenta, se non effettuata nel rispetto delle norme di sicurezza, il rischio di subire danni fisici.



NOTA.

Segnala al personale interessato informazioni che, se non rispettate, possono causare lievi ferite alla persona o danni al prodotto.



AVVERTENZE.

Segnala al personale interessato informazioni il cui contenuto è di rilevante considerazione o importanza.



INSTALLATORE IDRAULICO.

Tecnico qualificato in grado di installare il prodotto alle condizioni normali, di intervenire sugli organi meccanici per effettuare tutte le regolazioni, interventi di manutenzione e riparazioni necessarie. Non è abilitato ad intervenire su impianti elettrici in presenza di tensione.



ATTENZIONE

Segnala oggetti presenti solo in determinate versioni del prodotto.



OPTIONAL

Segnala oggetti presenti solo se ordinati al momento dell'acquisto.



MATERIALE DI CONSUMO

Segnala oggetti non forniti dal costruttore.

PRESCRIZIONI DI SICUREZZA

- Prima dell'installazione del prodotto verificare che la zona dove verrà installato, sia sufficientemente livellato, che ne possa sopportare il peso, (vedi predisposizioni per l'installazione) e che vi siano le predisposizioni tecnologiche necessarie.

Deve inoltre verificare che le pareti e/o il pavimento, al quale sarà accostato/installato il prodotto, sia interamente piastrellato per tutta la misura d'ingombro del prodotto stesso.

- La manutenzione e la messa a punto del prodotto, deve essere eseguita esclusivamente da personale specializzato.
- Ricordarsi che dopo ogni intervento di manutenzione o regolazione si devono rimontare le parti di ispezione e protezione.
- Le fasi di assemblaggio e messa in opera del prodotto, a causa dei pesi e degli ingombri elevati, non vanno eseguite da una sola persona.
- Non manomettere o inibire o disconnettere i dispositivi del prodotto.
- Per nessuna ragione creare by-pass né utilizzarli per fini diversi da quelli stabiliti e per cui sono stati installati.
- Non togliere o manomettere volutamente le parti di ispezione, ne rimuovere o nascondere le etichette di identificazione del prodotto.
- L'installazione di dispositivi elettrici (prese, interruttori, lampade, ecc.) dentro la sala da bagno nel quale verrà installata l'apparecchiatura, deve essere conforme alle norme vigenti in materia.
- È assolutamente vietato utilizzare qualsiasi tipo di apparecchio elettrico all'interno e nelle immediate vicinanze del prodotto durante l'utilizzo.

ATTENZIONE.

Non utilizzare silicone acetico.

- Verificare, leggendo le istruzioni allegate al flacone, che il silicone non sia acetico.
- Qualora fosse necessario sostituire dei componenti contattare il centro assistenza più vicino e utilizzare solo ed esclusivamente parti di ricambio originali.
- Alla fine della vita del prodotto non si dovrà disperderlo nell'ambiente, ma è necessario rivolgersi alle agenzie di smaltimento preposte.

ATTENZIONE.

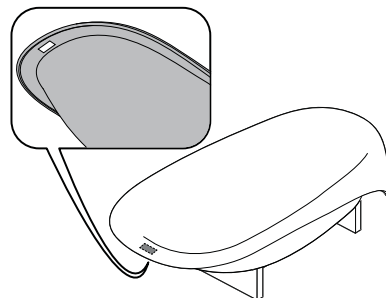
La casa costruttrice declina ogni responsabilità:

- Qualora non vengano rispettate le disposizioni d'installazione e manutenzione riportate nel presente manuale.
- Qualora il prodotto venga usato o posto in opera non conformemente alle norme vigenti nel paese di installazione.
- Qualora la manutenzione straordinaria non venga effettuata da personale qualificato.

Serial number (Figura A) da usare ad ogni richiesta d'intervento.

Non rimuovere l'adesivo dal prodotto!

Fig.A





- **Leggere attentamente il manuale in ogni sua parte prima di utilizzare il prodotto.**
- Conservare il presente manuale per consultazioni future.
- Il manuale è concepito per differenti modelli e versioni, pertanto, l'estetica del prodotto potrà essere differente da come viene illustrato nelle immagini. Nonostante ciò le istruzioni rimangono invariate.
- La Ditta costruttrice si riserva il diritto di apportare tutte le modifiche ritenute opportune senza obbligo di preavviso o sostituzione.
- Questo prodotto può essere destinato solo all'uso per il quale è stato concepito. Il costruttore non è responsabile per eventuali danni derivati da utilizzi impropri.
- Assicurarsi che lo scarico sia sempre efficiente.
- Assicurarsi che il pavimento, circostante al prodotto, sia sempre pulito e asciutto in modo da evitare scivolamenti e cadute in entrata e uscita dal prodotto stesso.
- Prestare la massima **ATTENZIONE**, quando la superficie del prodotto è bagnata, in quanto in tal caso si verifica un aumento del potenziale di scivolamento. Ciò in particolare quando si utilizzano sapone, shampoo, detersivi per la pulizia del prodotto ecc..
- E' sconsigliato l'utilizzo del prodotto con acqua a temperatura eccessivamente elevata. Utilizzare acqua con temperatura massima di 38°C.
- Le persone che fanno uso di medicinali dovrebbero consultare il medico prima di utilizzare il prodotto poiché alcuni farmaci possono indurre sonnolenza, influire sul battito cardiaco, sulla pressione sanguigna e sulla circolazione.
- E' vietato l'uso di alcolici, droghe o medicinali prima e durante l'utilizzo del prodotto perché potrebbero portare alla perdita di coscienza.
- L'apparecchio non è destinato ad essere usato da persone (inclusi i bambini) le cui capacità fisiche, sensoriali o mentali siano ridotte, oppure con mancanza di esperienza o di conoscenza, a meno che esse abbiano potuto beneficiare, attraverso l'intermediazione di una persona responsabile della loro sicurezza, di una sorveglianza o di istruzioni riguardanti l'uso dell'apparecchio.
- **ATTENZIONE:** I bambini possono utilizzare il prodotto senza sorveglianza, solo se sono state date adeguate istruzioni sul funzionamento del prodotto in modo tale che il bambino sia in grado di utilizzare l'apparecchio in modo sicuro e sia consapevole dei pericoli nell'uso improprio.

Tutte le misure indicate sono espresse in mm.

PREDISPOSIZIONI PER L'INSTALLAZIONE

IMPORTANTE:

Data l'elevata capacità e peso della vasca (vedi caratteristiche tecniche del prodotto), è necessario uno studio impiantistico e strutturale specifico.

Per l'installazione è necessario disporre dei seguenti accessori non forniti dalla casa costruttrice:

a) Raccordi necessari per il collegamento dello scarico incassato a pavimento alla colonna di scarico della vasca (connessione alla colonna di scarico con sifone avente ghiera da 1 ½").

INTRODUCTION

This manual is designed to be used by installers. It describes the systems and methods to be adopted for a correct installation of the product.

The product is not dangerous for the end user if installed, used and maintained in accordance with the instructions provided by the manufacturer and on condition that the electrical and mechanical parts are kept in perfect working order.

For this reason the instructions provided in this manual must be meticulously followed.

The supporting structure is highly resistant.

SYMBOLS USED IN THIS MANUAL

symbols described below are used in this installation manual and on certain parts of the product itself.

CONVENTIONAL SYMBOLS AND THEIR MEANING.



WARNING: GENERAL DANGER.

Warn user that, if the described operation is not performed observing safety regulations, there is a risk of physical injury.



NOTE.

Inform the personnel involved - information that, if not observed, may lead to minor injuries to people or damage to the product.



WARNINGS.

Inform the personnel involved -important information.



HYDRAULIC INSTALLER.

A skilled technician capable to install the product under normal conditions and carry out all adjustments, maintenance and repair jobs on mechanical parts as necessary. The technician is not authorised to work on live electrical systems.



WARNING

Inform features present only in some versions of the products.



OPTIONAL

Items present only if ordered.



CONSUMPTION MATERIAL

Items not provided by the manufacturer.

SAFETY REGULATIONS

- Before installing the product, check that the floor where it will be installed is sufficiently levelled, that it can support its weight (see installation preparations) and that all necessary inlets and outlets have been provided.
You must also make sure that the walls and/or floor, on which the product will be placed up against/installed, are fully tiled for the entire extension of the product.
- Product maintenance and setup must be performed exclusively by specialised service personnel only.
- Remember that all inspection and protective panels must be refitted after maintenance or adjustment.

- Due to its weight and size, the appliance must be assembled installed by more than one person.
- Do not tamper,disable or disconnect the product devices.
- In any case, do not create by-passes or use them for purposes other than those for which they were installed.
- Do not remove or tamper with the inspection panels and do not remove or conceal the product identification labels.
- Installation of electrical devices (sockets, switches, lamps, etc.) inside the bathroom where the appliance is to be installed must be in compliance with current regulations.
- It is absolutely forbidden to use any type of electrical appliance

WARNING.

Do not use acetic silicone.

- Read the instructions supplied with the bottle to make sure that the silicone is not acetic.
- If you need to replace any parts, contact your nearest service centre and use original spare parts only.
- At the end of the product's life, do not abandon it in the environment; contact a disposal firm.

WARNING.

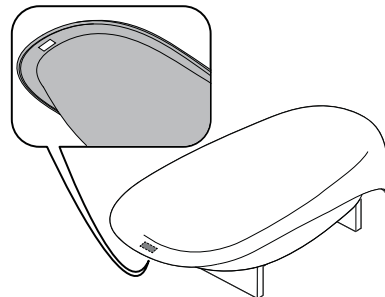
The manufacturer declines all responsibility:

- If the installation and maintenance instructions contained herein are not complied with.
- If the product is not used or installed in compliance with the existing standards of the installed country.
- If the special maintenance is not carried out by qualified personnel.

Serial number (Figure A) to state in each intervention request.

Do not remove the sticker from the product!

Figure A



- **Read the manual carefully in all its parts before using the product.**
- Keep this manual for further consultation.
- The manual is intended for different models and versions, so the product may look different from the manual illustrations. However the instructions remain unchanged.
- The company reserves the right to make any changes considered suitable without notice or replacement.
- This product is intended only for the use for which it has been designed. The manufacturer is not responsible for any damage caused by improper usage.
- The product identification data (model, power, voltage, manufacturer's name) are contained in the silver data plate on the unit and on the warranty card. It is issued at the time of testing.
- Make sure that the drain is always efficient.
- Ensure that the floor around the product is always dry and clean, to avoid slips or falls entering or editing the product itself.
- Pay maximum attention when the surrounding floor is wet, as there will be a potentially high risk of slipping. this, mainly,

when using soaps, shampoos, clearing detergents, etc..

- It is not advisable to use the shower cabin with water that is too hot. Use water with a maximum temperature of 38°C.
- People who take medicines should consult a doctor before using the product as some medicines may cause sleepiness, affect heart beat, blood pressure and circulation.
- Do not use alcoholic substances, drugs or medicines before and during the use of the product as they could cause unconsciousness.
- This product is not intended to be used by persons (including children) with reduced physical, sensory or mental capabilities or lack of experience or knowledge, unless they have been given appropriate supervision or instruction concerning use of the appliance by a person responsible for their safety.
- **WARNING:** children may use the product unsupervised only when its operation has been clearly explained to them and they are able to use it safely while recognising the dangers of misuse.

All measurements are in mm.

PRE-INSTALLATION REQUIREMENTS

IMPORTANT: given the high capacity and weight of the bathtub (see product specifications), a specific structural and building services engineering study is necessary.

The following accessories (not supplied by the manufacturer) are required for installation:

- a) fittings needed to connect the sunken drainage to the drain column of the bath (connection to waste column with 1 ½" collar waste trap)

VORWORT

Die vorliegende Anleitung ist für den Installateur gedacht. Sie beschreibt die korrekte Vorgehensweise für den Einbau des Produktes.

Das Produkt weist keine Gefahren für den Benutzer auf, wenn es nach den vom Hersteller gelieferten Anweisungen eingebaut, benutzt und gepflegt wird und unter der Bedingung, dass die elektrischen und mechanischen Teile voll funktionstüchtig gehalten werden.

Aus diesem Grund sind die in der vorliegenden Anleitung verzeichneten Anweisungen genauestens zu befolgen.

Die Tragstruktur ist sehr widerstandsfähig.

IN DER ANLEITUNG VERWENDETE SYMBOLE

In der vorliegenden Einbauanleitung und an einigen Stellen auf dem Produkt selbst, befinden sich Symbole, die nachfolgend beschrieben werden.

ÜBLICHE SYMBOLE UND IHRE BESCHREIBUNG.



ACHTUNG

ALLGEMEINE GEFAHR.

Meldet dem betreffenden Personal, dass der beschriebene Vorgang, falls nicht unter Einhaltung der Sicherheitsvorschriften durchgeführt, das Risiko von Körperverletzungen birgt.



ANMERKUNG.

Weist das betreffende Personal auf Informationen hin, deren Nichtbeachtung zu leichten Personen- oder Produktschäden führen kann.



HINWEISE.

Weist das betreffende Personal auf Informationen hin, deren Inhalt wichtig ist und berücksichtigt werden soll.



INSTALLATEUR.

Fachtechniker, der imstande ist, das Produkt unter normalen Bedingungen einzubauen und Eingriffe wie Einstellungen, Wartungs und notwendige Reparaturarbeiten an mechanischen Teilen auszuführen.

Er ist nicht befähigt, Eingriffe an unter Spannung stehenden Elektroanlagen auszuführen.



ACHTUNG

Es zeigt Zubehör an, welche nur in eigenen Versionen des Produktes dabei sind.



OPTIONEN

Zeigt enthaltene Optionen, nur wenn bestellt.



HANDELSARTIKEL

Zeigt Artikel, die nicht vom Hersteller erzeugt werden.

SICHERHEITSVORSCHRIFTEN

- Vor dem Einbau des Produktes muss geprüft werden, ob der Fußboden, auf dem es installiert wird, ausreichend nivelliert ist, ob der Boden das Gewicht tragen kann (siehe Einbauvorbereitungen) und ob alle notwendigen Anschlüsse

vorhanden sind.

Außerdem ist sicherzustellen, dass die Wände und/oder der Fußboden, an denen das Produkt aufgestellt/installiert wird, im gesamten Bereich, den das Produkt einnimmt, verflies sind.

- Die Wartungs und Einstellarbeiten am Produktes dürfen nur von geschultem Fachpersonal durchgeführt werden.
- Es ist zu beachten, dass nach jeder Wartungs- oder Einstellarbeit die verschiedenen Inspektions- und Schutzbauteile wieder montiert werden.
- Die Produktmontage und Inbetriebnahme kann aufgrund des Gewichts und der großen Ausmaße nicht von einer einzigen Person durchgeführt werden.
- Die Produkt-Vorrichtungen keinesfalls beschädigen, sperren oder auseinander nehmen.
- Keinesfalls Bypässe schaffen und die vorhandenen Bypässe nur für den Zweck benutzen, für den sie ursprünglich vorgesehen und installiert worden sind.
- Die Inspektionsbauteile nicht entfernen oder beschädigen und die Identifizierungsetiketten des Produkts nicht entfernen oder verdecken.
- Der Einbau von elektrischen Vorrichtungen (Steckdosen, Schalter, Lampen, usw.) im Badezimmer bzw. im Installationsraum des Geräts muss gemäß den jeweils geltenden Bestimmungen erfolgen.
- Es ist absolut verboten, während der Benutzung elektrische Geräte beliebiger Art im Produkt und in der nächsten Umgebung des Produkts zu benutzen.

ACHTUNG.

Kein essighaltiges Silikon verwenden.

- In der Silikonpackungs-beilage überprüfen, dass das Silikon nicht essighaltig ist.
- Müssen Bauteile ausgewechselt werden, bitte die nächste Kundendienststelle kontaktieren und ausschließlich Originalersatzteile verwenden.
- Die Produktentsorgung erfolgt ausschließlich an den dafür vorhergesehenen Annahmestellen.

ACHTUNG.

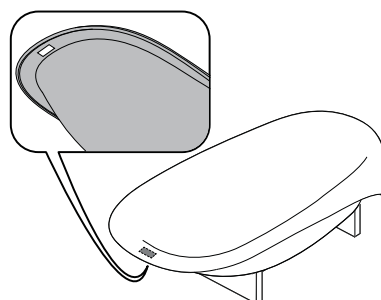
Die Herstellerfirma lehnt in folgenden Fällen jede Verantwortung ab.

- Wenn die in der vorliegenden Gebrauchsanweisung aufgeführten Installations- und Wartungs-Vorschriften nicht eingehalten werden.
- Wenn das Produkt nicht gemäß den in dem Land der Montage geltenden Normen benützt und eingebaut wird.
- Wenn die außerordentliche Wartung nicht von geschultem Personal durchgeführt wird.

Artikelnummer (Abbildung.A) bei jeder technischen Anfrage zu benutzen.

Den Aufkleber auf dem Produkt nicht entfernen !

Abbildung. A





- **Vor der Benutzung des Produkts lesen Sie bitte die vorliegende Gebrauchsanweisung vollständig und aufmerksam durch.**
- Bewahren Sie die vorliegende Gebrauchsanweisung auf, um jederzeit etwas nachschlagen zu können.
- Die Gebrauchsanweisung ist für verschiedene Modelle und Versionen geschrieben worden. Das Aussehen des Produkts kann daher von den Abbildungen abweichen; dies beeinträchtigt allerdings in keinster Weise die Anleitungen.
- Die Firma behält sich das Recht vor, ohne Vorankündigung jeglicher Austausch oder Änderungen vorzunehmen, die sie für angebracht hält.
- Das vorliegende Produkt darf nur zu dem Zweck benutzt werden, für den es entworfen wurde. Der Hersteller ist nicht verantwortlich für eventuelle, aus unzumutbarem Gebrauch resultierende Schäden.
- Die Produktdaten (Modell, elektrische Leistung, Name des Herstellers) sind auf dem silberfarbenen Kontrollabschnitt auf dem Steuergerät sowie auf das Garantiezertifikat vermerkt. Dieser wird zum Zeitpunkt der Abnahme ausgestellt.
- Vergewissern Sie sich, dass der Abfluss stets gut funktioniert.
- Vergewissern Sie sich, dass der Boden in der unmittelbaren Nähe des Produktes sich immer im sauberen und trockenen Zustand befindet um Ausrutsch- bzw. Verletzungs-Risiko beim ein- u. aus-steigen zu vermeiden
- Wenn die Produktoberfläche nass ist, größte ACHTUNG beim ein- u. aus-steigen geben, da einen potentiellen Ausrutschrisiko gegeben ist, insbesondere wenn Shampoo, Badeschaum, Reinigungsmittel o.ä. benutzt wird.
- Vom Gebrauch des Produktes mit zu heißem Wasser wird abgeraten. Benutzen Sie Wasser mit einer Höchst-Temperatur von 38°C.
- Personen, die Medikamente einnehmen, sollten vor der Benutzung des Produktes einen Arzt konsultieren, da bestimmte Medikamente zu Schläfrigkeit führen und den Herzschlag, Blutdruck oder Kreislauf beeinflussen können.
- Die Einnahme von Alkohol, Drogen und Medikamenten vor und während der Benutzung des Produktes ist untersagt, da sie zu Ohnmacht führen könnte.
- Das Gerät ist nicht für eine Benutzung durch Personen (einschließlich Kinder) bestimmt, deren körperliche, sensorische oder geistige Fähigkeiten vermindert sind oder die keine Erfahrung oder Kenntnis haben, es sei denn, dass diese Personen über die Zwischenschaltung einer für ihre Sicherheit zuständigen Person beaufsichtigt werden oder Anweisungen zur Benutzung des Geräts erhalten haben.
- ACHTUNG: Kinder dürfen das Produkt nur dann unbeaufsichtigt benutzen, wenn sie angemessen über die Funktionsweise des Produkts unterrichtet wurden, so dass das Kind in der Lage ist, das Gerät auf sichere Weise zu benutzen und die Gefahren einer unsachgemäßen Benutzung kennt.

Alle angegebenen Maße sind in mm.

EINBAUVORBEREITUNGEN

WICHTIG: Aufgrund des großen Fassungsvermögens und Gewichts der Wanne (siehe technische Eigenschaften des Produkts) ist eine spezifische Anlagen- und Strukturplanung notwendig.

Für den Einbau sind folgende, nicht vom Hersteller gelieferte Zubehörteile notwendig:

- a) Verbindungsstücke für den Anschluß des in den Boden eingelassenen Abflusses an den Abfluß-Siphon der Wanne (Anschluß an das Abflußrohr mit Siphon mit Zwingen zu 1 1/2“)

INTRODUCCIÓN

Este manual está destinado a los técnicos instaladores y describe los sistemas y métodos que hay que adoptar para efectuar correctamente la instalación del producto.

El producto no representa peligros para el operador si se instala, usa y mantiene según las instrucciones suministradas por el fabricante y siempre que las partes eléctricas y mecánicas sean mantenidas en perfecta eficiencia.

Por dicho motivo, hay que atenerse escrupulosamente a las instrucciones indicadas en este manual.

La estructura garantiza una gran resistencia.

SÍMBOLOS EMPLEADOS EN EL MANUAL

A continuación se describirán los símbolos empleados en este manual y en algunos puntos del producto:

SÍMBOLOS CONVENCIONALES Y SU DEFINICIÓN.



ATENCIÓN PELIGRO GENÉRICO.

Indica al personal que la operación descrita puede ser peligrosa, si no es efectuada respetando las normativas de seguridad, porque se pueden sufrir lesiones físicas.



NOTA.

Indica al personal informaciones que, si no se respetan, pueden causar heridas leves a la persona o averías al producto.



ADVERTENCIAS.

Indica al personal informaciones cuyo contenido es muy importante.



TÉCNICO SANITARISTA.

Técnico calificado capaz de instalar el producto en las condiciones normales, actuar sobre los componentes mecánicos para efectuar todas las regulaciones, efectuar trabajos de mantenimiento y reparaciones necesarias. No está habilitado para efectuar trabajos en la instalación eléctrica.



ATENCIÓN

Indica objetos presentes sólo en algunas versiones del producto.



OPCIONAL

Objetos presentes sólo si especificados en el pedido.



MATERIAL DE CONSUMO

Objetos no previstos por el fabricante.

INSTRUCCIONES DE SEGURIDAD

- Antes de instalar el producto, compruebe que el suelo donde se instalará esté bien nivelado, que pueda soportar su peso (véanse las instrucciones para la instalación) y que se hayan realizado todas las conexiones necesarias. Además debe comprobar que las paredes y/o el pavimento donde se ha arrimado/instalado el producto esté completamente alicatado para las dimensiones totales del producto.
- El mantenimiento y la puesta a punto del producto tienen que ser efectuados sólo por un servicio de asistencia especializado.

- Recuerde que después de cada intervención de mantenimiento o regulación, hay que volver a montar las partes de inspección y protección.
- Las etapas de ensamblaje del producto tienen que ser efectuadas por dos personas a causa del peso y tamaño del producto.
- No modifique ni inhiba o desconecte los dispositivos de la hidrocabina.
- Por ningún motivo realice un by-pass ni utilice los dispositivos para otros fines que no sean aquellos para los que han sido instalados.
- No saque ni modifique las partes de inspección, ni quite u oculte las etiquetas de identificación del producto.
- La instalación de dispositivos eléctricos (tomas, interruptores, lámparas, etc.) en el cuarto de baño en donde se instalará el aparato deben respetar las normas vigentes.
- Está absolutamente prohibido utilizar cualquier tipo de aparato eléctrico dentro y en las proximidades del producto durante la utilización del mismo.

ATENCIÓN.

No utilice silicon acético.

- Controle que la silicona no sea acética leyendo las instrucciones del envase.
- Si fuera necesario sustituir los componentes, contacte al centro de servicio de asistencia más cercano y utilice sólo repuestos originales.
- Al final de la vida útil del producto no lo abandone en el medio ambiente, deberá de contactarse una empresa especializada.

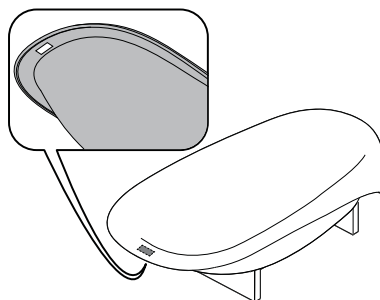
ATENCIÓN.

El fabricante declina toda responsabilidad en los siguientes casos:

- No se respeten las disposiciones de instalación y mantenimiento del presente manual.
- Si no se respetan las normas vigentes del país de instalación sobre el uso e instalación del producto.
- La manutención extraordinaria no sea efectuada por personal calificado.

Número de matrícula (Figura A) que tienen que indicar en cada solicitud de intervención.

No remueva la etiqueta adhesiva del producto! Fig.A



- Lea atentamente el manual en todas sus partes antes de utilizar el producto.
- Conserve el presente manual para consultas futuras.
- El manual ha sido concebido para varios modelos y versiones, por lo tanto la estética del producto podrá ser distinta de cómo se ilustra en las imágenes. no obstante esto las instrucciones no tienen variaciones.
- La empresa constructora se reserva el derecho de aportar todas las modificaciones que considere necesarias sin previo aviso u obligación de sustitución.
- El producto puede ser destinado solo al uso para el cual

ha sido concebido. El fabricante no es responsable por eventuales daños derivados de usos inadecuados.

- Los datos de reconocimiento del producto (modelo, potencia eléctrica, voltaje, nombre del fabricante) están indicados en el talón plateado en la centralita y en el certificado de garantía. Estos son aplicados durante las pruebas en fábrica.
- Asegúrese que el desagüe sea siempre eficiente.
- Asegúrese que el piso, alrededor del producto, este siempre limpio y seco, para evitar caídas cuando se entra o se sale del producto.
- Se debe prestar particular atención cuando la superficie del producto está mojada, porque en ese caso existe un mayor potencial de deslizamiento. Esto es particularmente importante cuando se utiliza el jabón, champú, detergente, productos de limpieza, etc..
- No se aconseja la utilización del producto con agua a temperatura excesivamente elevada. Utilice agua con temperatura máxima de 38°C.
- Las personas que toman medicinas deben consultar al médico antes de utilizar el producto puesto que algunas medicinas pueden inducir somnolencia, influir en las pulsaciones cardíacas, en la presión sanguínea y en la circulación
- Está prohibido el uso de bebidas alcohólicas, drogas o medicinas antes y durante la utilización del producto porque podrían conducir a la pérdida de conciencia.
- El aparato no está destinado para ser usado por personas (incluidos niños) cuyas capacidades físicas, sensoriales o mentales estén reducidas, o carezcan de experiencia o conocimiento, salvo si han tenido supervisión o instrucciones relativas al uso del aparato por una persona responsable de su seguridad.
- ATENCION: Sólo debe permitirse a los niños utilizar el producto sin la supervisión de adultos después de haber recibido instrucciones adecuadas, que garanticen su seguridad y les permitan conocer los riesgos de un uso indebido

Todas las medidas están indicadas en mm.

PREPARACIÓN PARA LA INSTALACIÓN

IMPORTANTE: Debido a la alta capacidad y al considerable peso de la bañera (véanse las características técnicas del producto), es necesario un estudio específico de las instalaciones y de la estructura.

Para la instalación se requiere disponer de los siguientes accesorios que no son suministrados por el fabricante:

- a) Racores necesarios para el conexionado del desagüe empotrado en el piso con la columna de desagüe de la bañera (conexionado a la columna de desagüe con sifón provisto de tuerca de 1 ½").

PRÉFACE

Les présentes instructions s'adressent aux installateurs et décrivent les systèmes et méthodes à appliquer pour la mise en place correcte du produit.

Le produit ne présente pas de danger pour l'utilisateur s'il est installé, utilisé et entretenu conformément aux indications fournies par le constructeur et à condition que les parties électriques et mécaniques soient en parfait état de marche. C'est la raison pour laquelle les présentes instructions doivent être scrupuleusement suivies.

La structure est à haute résistance.

SYMBOLES UTILISÉS DANS LE MANUEL

Les présentes instructions ainsi que certaines phases de montage du produit contiennent des pictogrammes dont la signification est expliquée ci-dessous.

SYMBOLES USUELS AVEC LEUR SIGNIFICATIONS.



ATTENTION

DANGER D'ORDRE GÉNÉRAL.

Signale au personnel concerné que, si elle n'est pas effectuée en respectant les consignes de sécurité, l'opération décrite est liée à un risque de blessures corporelles.



REMARQUE.

Donne des informations au personnel concerné que, si ne sont pas respectées, peuvent causer des légères blessures à la personne, ou des endommagements du produit.



REMARQUES.

Fournit au personnel concerné des informations dont le contenu important doit être respecté.



INSTALLATEUR PLOMBIER.

Technicien spécialisé capable d'installer le produit dans des conditions normales et d'intervenir sur les éléments mécaniques pour les réglage, l'entretiens et les réparations. Il n'est pas autorisé d'intervenir sur les systèmes électriques, si ces derniers se trouvent sous tension.



ATTENTION

Signale accessoires présent seulement dans certaine version du produit.



EN OPTION

Signale les accessoires présents seulement si commandés au moment de l'achat.



MATÉRIEL À UTILISER

Signale les objets qui ne sont pas fournis par le constructeur

CONSIGNES DE SÉCURITÉ

- Avant d'installer le produit, vérifier si le plancher sur lequel il doit être posé est suffisamment nivelé, si sa capacité de charge est suffisante (voir contraintes requises pour l'installation) et si toutes les connexions et équipements technologique ont

été prévus.

Il faut aussi vérifier que les murs et/ou le sol près desquels le produit sera approché/installé soient entièrement recouverts de carreaux, sur toute la mesure d'encombrement du produit.

- L'entretien et le réglage du produit ne doivent être assurés que par un technicien du service après-vente.
- Ne pas oublier de remettre en place les panneaux d'inspection ou de protection à la fin de chaque opération de maintenance ou de réglage.
- En raison de son poids et les dimensions du produit, la présence de deux personnes est nécessaire pour l'assemblage.
- Ne manipuler pas, ne désactivez pas bloquer ou déconnectez les dispositifs du produit.
- Ne pas monter de by-pass ou utiliser ceux qui sont présents à d'autres fins que celles pour lesquelles ils ont été installés.
- Ne pas retirer ou modifier les panneaux d'inspection et ne pas enlever ou cacher les étiquettes d'identification du produit.
- Tout montage de dispositifs électriques (prises de courant, commutateurs, lampes, etc.) dans la salle de bain ou la pièce d'installation de l'appareil doit se faire conformément à la réglementation en vigueur.
- Il est absolument interdit d'utiliser tout type d'appareil électrique à proximité du produit pendant son utilisation.

ATTENTION.

Ne pas utiliser de silicone acétique.

- Lire les instructions marquées sur l'emballage du silicone pour s'assurer qu'il ne soit pas acétique.
- Si le remplacement de composants s'avère nécessaire, s'adresser au service après-vente le plus proche et n'utiliser que des pièces de rechange d'origine.
- A la fin de son cycle de vie, le produit ne devra pas être abandonné dans l'environnement, mais il faut s'adresser à des maisons spécialisées pour le recyclage.

ATTENTION.

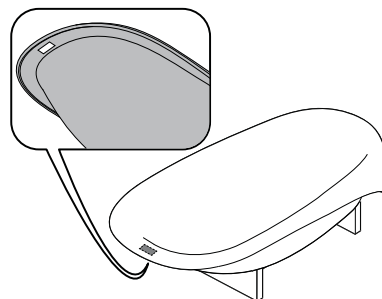
La responsabilité du fabricant ne pourra pas être mise en cause si:

- Les directives données dans les présentes instructions de service pour installation et l'entretien ne sont pas respectées;
- Dans le cas où le produit ne soit pas utilisée et montée conformément aux normes en vigueur dans le pays d'installation;
- l'entretien extraordinaire ne soit pas effectuée par du personnel qualifié.

Numéro matricule(Image A) à employer pour chaque demande d'intervention.

Ne pas enlever l'étiquette adhésive du produit!

Image A



- Lire intégralement et attentivement les présentes instructions de service, avant d'utiliser le produit.
- Conserver les présentes instructions de service à portée de la main pour pouvoir les consulter à tout moment.

- Les présentes instructions ont été rédigées pour plusieurs modèles et versions, de sorte que le produit livré peut diverger des figures représentées; ceci n'a cependant aucune répercussion sur les opérations de montage qui restent identiques dans tous les cas.
- La société productrice se réserve le droit de procéder à tout moment et sans préavis à des modifications visant à améliorer le produit.
- Le présent produit ne doit être utilisé qu'aux fins pour lesquelles il a été conçu. La responsabilité du fabricant ne pourra pas être engagée en cas de dommage résultant d'une utilisation non conforme.
- Les descriptions de reconnaissance du produit (modèle, puissance électrique, voltage, nom du constructeur) sont rapportées sur la vignette argentée posée sur la boîte électronique, et dans le certificat de garantie. Elle est imprimée, seulement, à l'heure de l'essai.
- S'assurer que l'écoulement fonctionne correctement.
- Assurez-vous que le plancher autour du produit est toujours sec et nettoyez, pour éviter des glissades ou des chutes entrant dans ou sortant le produit lui-même.
- Prêtez une ATTENTION particulier quand le plancher environnant est humide, car il y aura potentiellement un haut risque du glissement. Ceci, principalement, en employant des savons, des shampoo, des détergents de nettoyage, etc.
- Il est déconseillé d'utiliser le produit avec de l'eau trop chaude. Utiliser de l'eau ayant une température maximale de 38°C.
- Les personnes sous traitement médical devrait consulter leur médecin, avant d'utiliser produit, car certains médicaments peuvent déclencher des fatigues ou influencer les battements du coeur et la circulation sanguine.
- Il est interdit de boire de l'alcool ou d'utiliser des drogues et des médicaments avant et après l'utilisation d'un produit, car ils peuvent entraîner des évanouissements.
- L'appareil n'a pas été conçu pour être utilisé par des personnes (enfants inclus) dotées de capacités physiques, sensorielles ou mentales réduites, ou qui ne possèdent pas l'expérience et les connaissances nécessaires pour faire fonctionner ce dernier à moins qu'elles ne soient sous la surveillance d'une personne responsable et qui leur en ait expliqué le fonctionnement.
- ATTENTION: Les enfants ne peuvent utiliser le produit sans surveillance que si on leur en a expliqué le fonctionnement et qu'ils ont pris conscience du danger que peut représenter une utilisation impropre de ce dernier.

Toutes les cotes indiquées sont en mm.

PRÉPARATIFS DE MONTAGE

ne contenance et un poids importants (voir caractéristiques techniques du produit), une analyse structurelle spécifique est nécessaire.

Pour l'installation, on a besoin du matériel suivant qui ne fait pas partie de la livraison:

- a) Raccords nécessaires pour le raccordement de la vidange encastrée dans le plancher à la colonne d'évacuation de la baignoire (raccordement à la colonne de vidage avec siphon ayant un écrou de 1 ½").

ВВЕДЕНИЕ

Данное руководство разработано для установщиков. В нем описаны системы и методы, используемые для правильной установки изделия.

Изделие не представляет опасности для пользователя, если оно установлено, используется и обслуживается согласно прилагаемой производителем инструкции, а также если находятся в исправном состоянии электрические и механические части.

С этой целью необходимо тщательно следовать инструкциям, изложенным в данном руководстве.

Несущая конструкция особой прочности.

УСЛОВНЫЕ ОБОЗНАЧЕНИЯ В ИНСТРУКЦИИ

Во время пользования данным руководством по установке, а также на некоторых компонентах самого изделия имеются символы, описанные ниже.

СИМВОЛЫ И ИХ ЗНАЧЕНИЯ



ОСТОРОЖНО: ОБЩАЯ ОПАСНОСТЬ

Данный символ информирует заинтересованных лиц о том, что если описанное действие выполняется без соблюдения правил безопасности, то существует риск телесных повреждений.



ПРИМЕЧАНИЕ

Данный символ информирует о том, что если не соблюдаются рекомендации инструкции, то это может привести к небольшим физическим повреждениям человека или изделия.



ВНИМАНИЕ

Данный символ предупреждает о важной информации для пользователя.



УСТАНОВЩИК-САНТЕХНИК

Квалифицированный специалист, способный установить изделие в соответствующих условиях, произвести настройки, профилактику и ремонтные работы механических частей в случае необходимости. Он не может выполнять работы на электрических системах при подключенном питании.



ВНИМАНИЕ

Обозначает компоненты, представленные только в некоторых вариантах продукта.



ПО ЗАКАЗУ

Обозначает компоненты, установленные только по заказу во время покупки.



РАСХОДНЫЕ МАТЕРИАЛЫ

Обозначает компоненты, не поставляемые производителем.

ПРАВИЛА БЕЗОПАСНОСТИ

- Перед установкой изделия, убедитесь, что пол, на котором оно будет установлено, ровный и может выдерживать его

вес (смотрите раздел «подготовка к установке»), а также что подготовлены все технологические подключения.

Кроме этого, необходимо убедиться, что стены и/или пол, на котором будет установлено изделие, полностью облицованы керамической плиткой, как минимум, в пределах его габаритных размеров.

- Профилактика и настройка изделия должна производиться только специализированным персоналом.
- Помните, что после проведения обслуживания или регулировки все смотровые и защитные элементы должны быть установлены на место.
- Ввиду большого веса и размеров сборка и настройка изделия не должны выполняться лишь только одним лицом.
- Не выводите из строя, не исключайте и не отключайте устройства изделия.
- Ни в коем случае не создавайте байпасы (перемычки) и не используйте их в других целях кроме тех, для которых они установлены.
- Не снимайте и не выводите преднамеренно из строя смотровые элементы, а также не переклеивайте, не убирайте идентифицирующие этикетки.
- Установка электрических устройств (розеток, выключателей, ламп и т.д.) внутри ванной комнаты, в которой изделие будет установлено, должна соответствовать требованиям.
- Категорически запрещается пользоваться какими-либо электрическими приборами внутри и в непосредственной близости от изделия во время его работы.

ВАЖНО

Не используйте уксусный силикон.

- Прочитайте инструкцию на флаконе и убедитесь, что силикон не содержит уксус.
- Если вам нужно заменить какие-либо части, то обратитесь в ближайший сервисный центр. Используйте только оригинальные детали.
- По истечению срока службы изделия, не выбрасывайте его; обратитесь в фирму, занимающуюся сбором отходов.

ВАЖНО

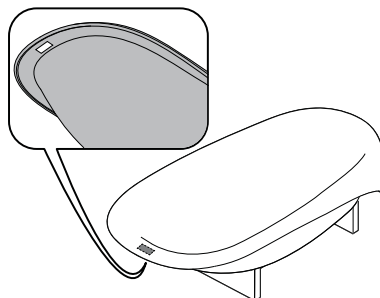
Производитель не несет какую-либо ответственность:

- Если не соблюдаются инструкции по установке и обслуживанию, изложенные в данном руководстве.
- Если изделие не было установлено или не используется в соответствии с нормами, действующими в стране, где оно установлено.
- Если обслуживание выполнялось неквалифицированным персоналом.

Заводской номер (рисунок А) предоставляется при заказе выполнения работ.

Не снимайте стикер с изделия!

Рисунок А





- **Внимательно прочитайте все разделы инструкции, перед тем как использовать изделие.**
- Сохраните инструкции для дальнейших консультаций.
- Инструкция предназначена для различных моделей и версий, в связи с этим вид изделия может отличаться от представленного в иллюстрациях. Однако инструкции остаются без изменений.
- Компания оставляет за собой право вносить любые изменения, считаемые необходимыми, без обязательства предварительного уведомления или замены.
- Изделие может быть использовано только в тех целях, для которых оно было разработано. Производитель не несет ответственность за какие-либо повреждения, причиненные несоответствующей эксплуатацией.
- Идентифицирующие данные изделия (модель, мощность, напряжение, название производителя) находятся на серебристой табличке блока и на гарантийном сертификате. Она выдается во время испытания.
- Убедитесь, что слив всегда исправен.
- Убедитесь, что пол вокруг изделия всегда чистый и сухой, чтобы предотвратить подскользывание и падение при входе и выходе из изделия.
- Будьте особенно осторожными, когда поверхность изделия мокрая, так как в этом случае повышается возможность подскользывания. Это особенно важно, когда используется мыло, шампунь, моющее средство для ухода за изделием.
- Не рекомендуется использовать изделие при слишком высокой температуре воды. Максимальная температура воды – 38 °C.
- Людям, принимающим медицинские препараты, необходимо проконсультироваться у врача перед тем, как воспользоваться изделием, так как некоторые лекарства могут вызывать сонливость, учащенное сердцебиение, изменения артериального давления и проблемы с кровообращением.
- Не принимайте алкогольные напитки, наркотики или лекарства перед или во время использования изделия, поскольку это может привести к потере сознания.
- Прибор не предназначен для эксплуатации лицами (в том числе и детьми) с неполноценными физическими, чувственными или умственными способностями, или не обладающими достаточным опытом или знаниями. Это не действительно в случае, если они находятся под присмотром ответственного лица, или получили от него инструкции по эксплуатации прибора.
- **ВНИМАНИЕ:** Дети могут пользоваться изделием без присмотра, только если они получили адекватные инструкции о работе изделия так, чтобы ребенок мог безопасно пользоваться им, и чтобы он осознал опасность, связанную с его эксплуатацией не по назначению.

Все размеры приведены в мм.

ПОДГОТОВКА К УСТАНОВКЕ

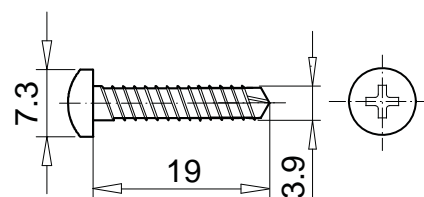
Максимально возможная нагрузка на **ВАЖНО: Учитывая большой объем и вес ванны (см. технические характеристики изделия), необходим специальный проект систем и конструкций.**

Следующие детали не входят в комплект, но требуются при установке:

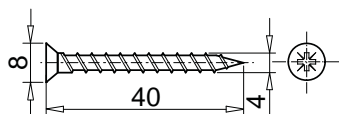
- а) арматура, необходимая для подключения встроенного в пол слива к сливной колонне ванны (подключение к сливной колонне сифоном, имеющим круглую гайку 1 ½“).

KIT DI MONTAGGIO
CONTENTS OF THE INSTALLATION KIT
INHALT DES MONTAGE-SETS
CONTENIDO DEL KIT DE MONTAJE
CONTENU DU KIT DE MONTAGE
СОДЕРЖИМОЕ УПАКОВКИ

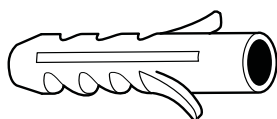
01 8 Pcs.



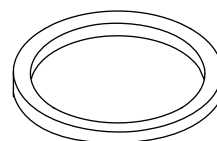
02 2 Pcs.



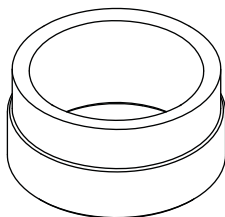
03 2 Pcs.



04 1 Pcs.



05 1 Pcs.



IDENTIFICAZIONE DEI COMPONENTI
 IDENTIFICATION OF COMPONENTS
 BESTANDTEILE
 IDENTIFICACIÓN DE LOS COMPONENTES
 COMPOSANTS
 ПЕРЕЧЕНЬ ДЕТАЛЕЙ

IT

La vasca è composta dai seguenti componenti:

- A** Vasca.
- B** Copertura Dx
- C** Copertura Sx
- D** Copertura corta
- E** Copertura lunga

EN

The Bathtub enclosure consists of the following parts:

- A** Bathtub
- B** Right side cover
- C** Left side cover
- D** Short cover
- E** Long cover

DE

Die Wanne besteht aus folgenden Teilen:

- A** Wanne
- B** Abdeckung rechts
- C** Abdeckung links
- D** kurze Abdeckung
- E** lange Abdeckung

ES

La Bañera está formada de los siguientes componentes:

- A** Bañera
- B** Cubierta dcha.
- C** Cubierta izq.
- D** Cubierta corta
- E** Cubierta larga

FR

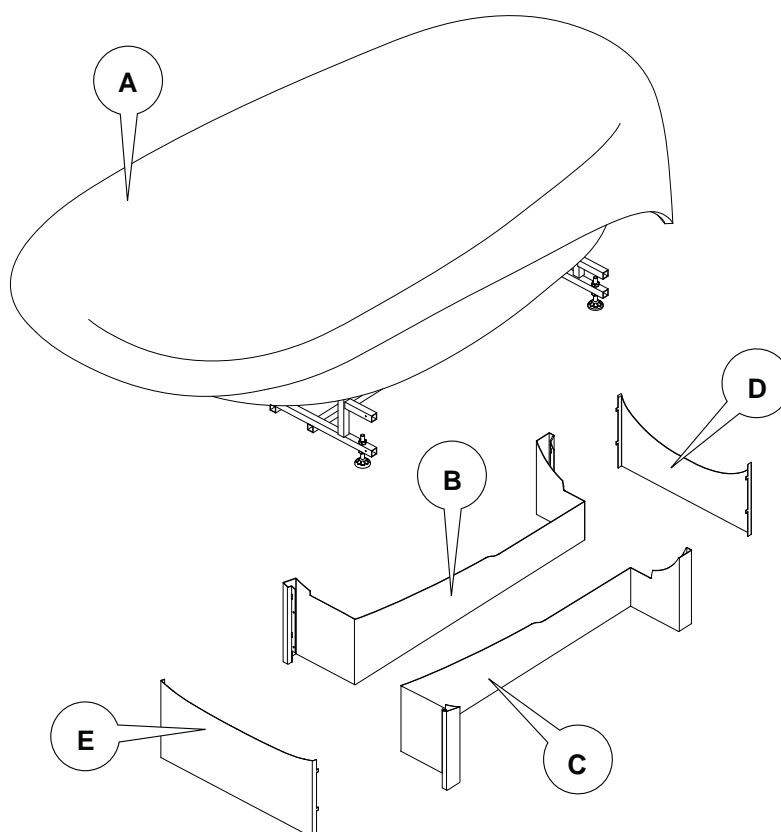
La baignoire se compose des éléments suivants:

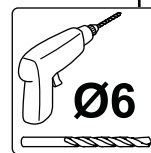
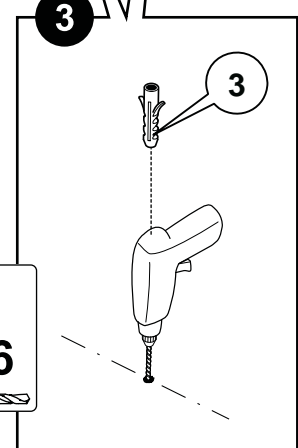
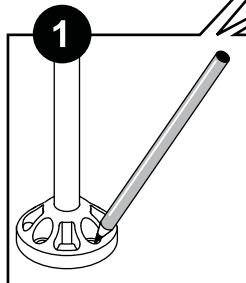
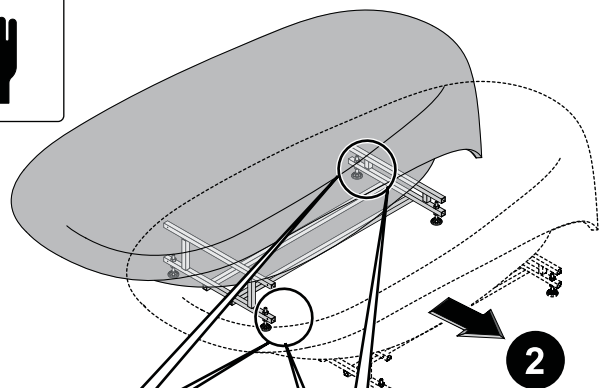
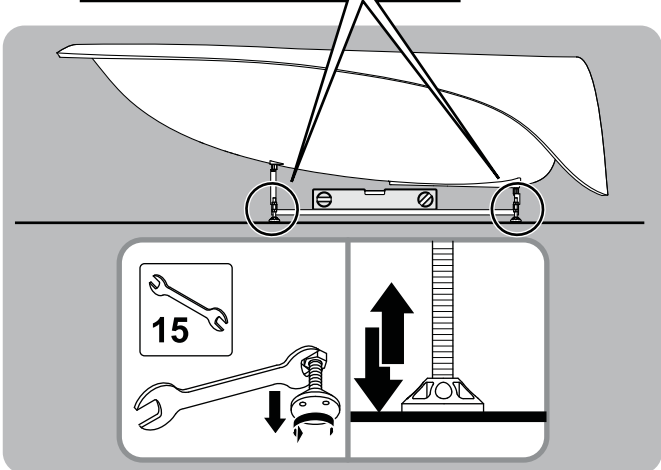
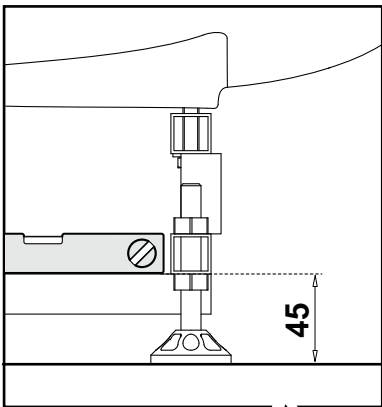
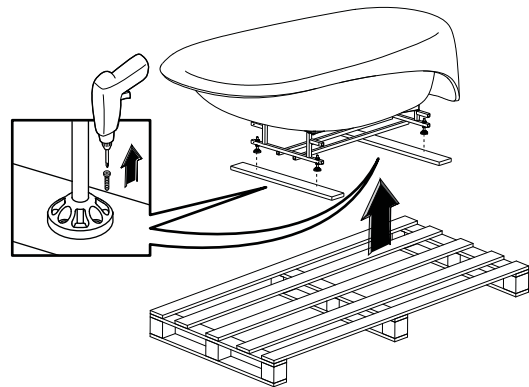
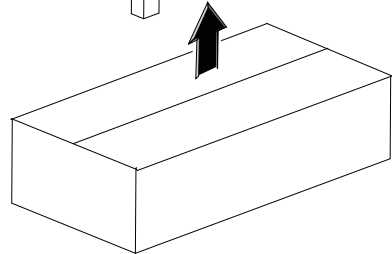
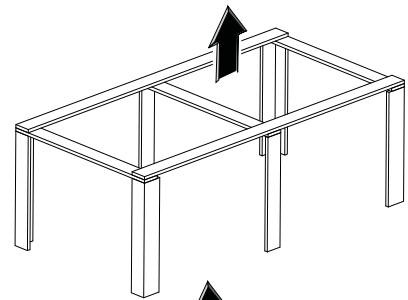
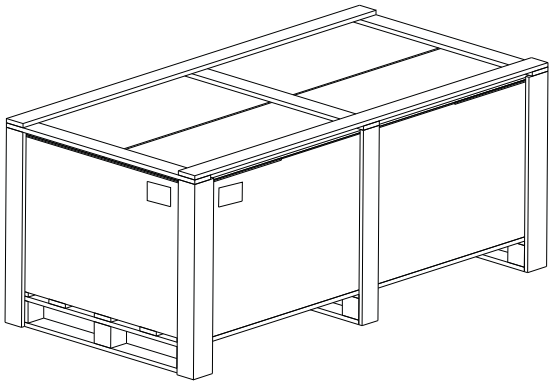
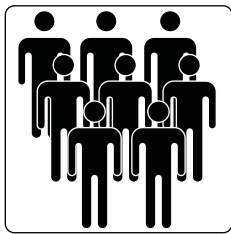
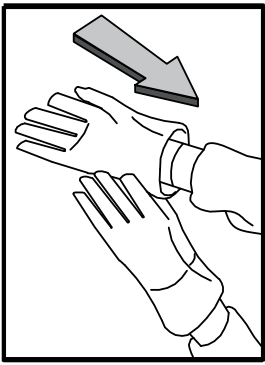
- A** Baignoire
- B** Couverture Droite
- C** Couverture Gauche
- D** Couverture courte
- E** Couverture longue

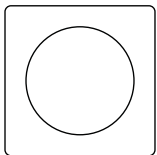
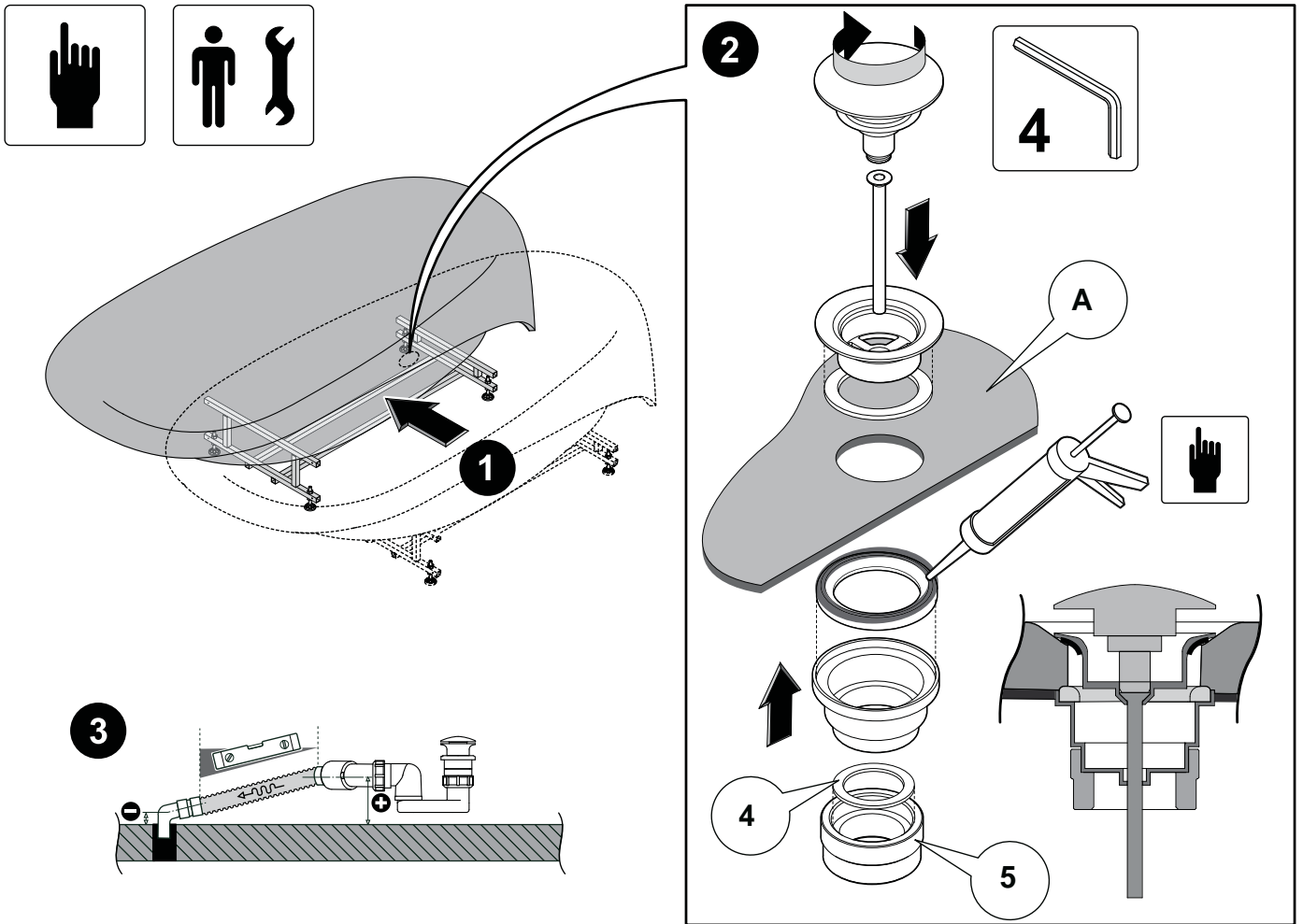
RU

Невозвратный клапан на внутренней защите:

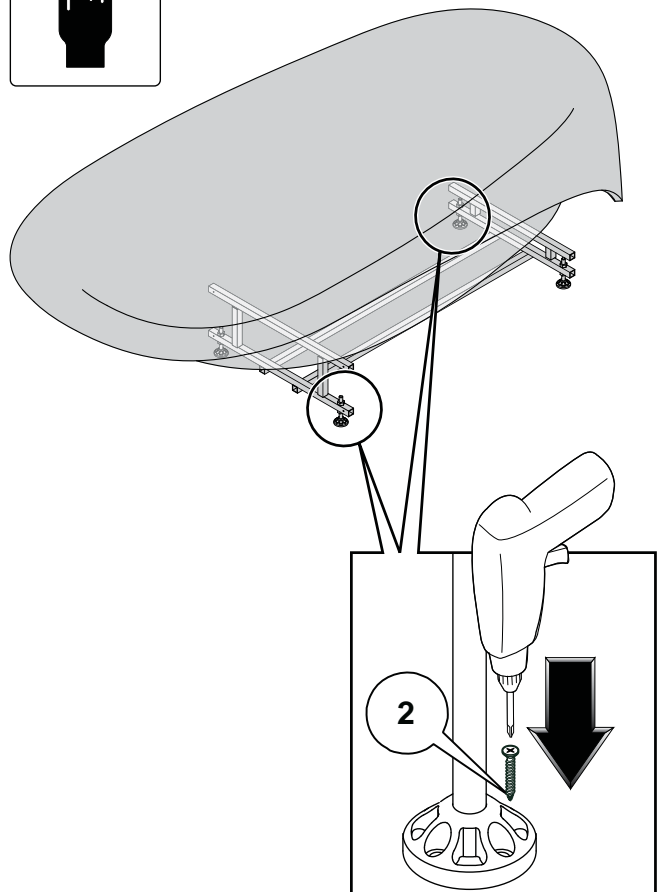
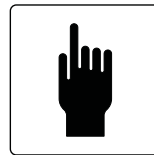
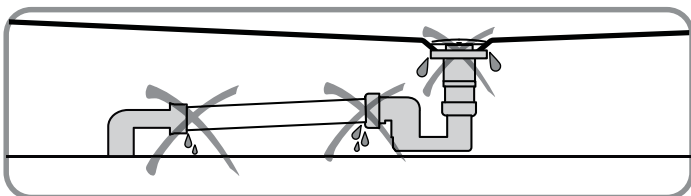
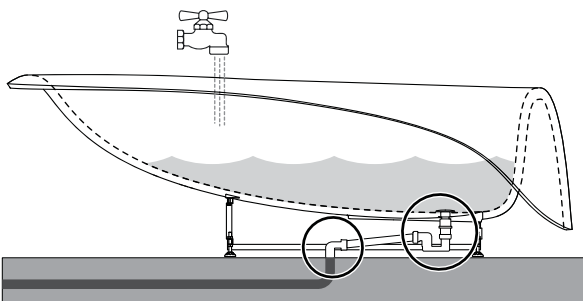
- A** Ванна
- B** Прав. панель
- C** Лев. панель
- D** Короткая панель
- E** Длинная панель

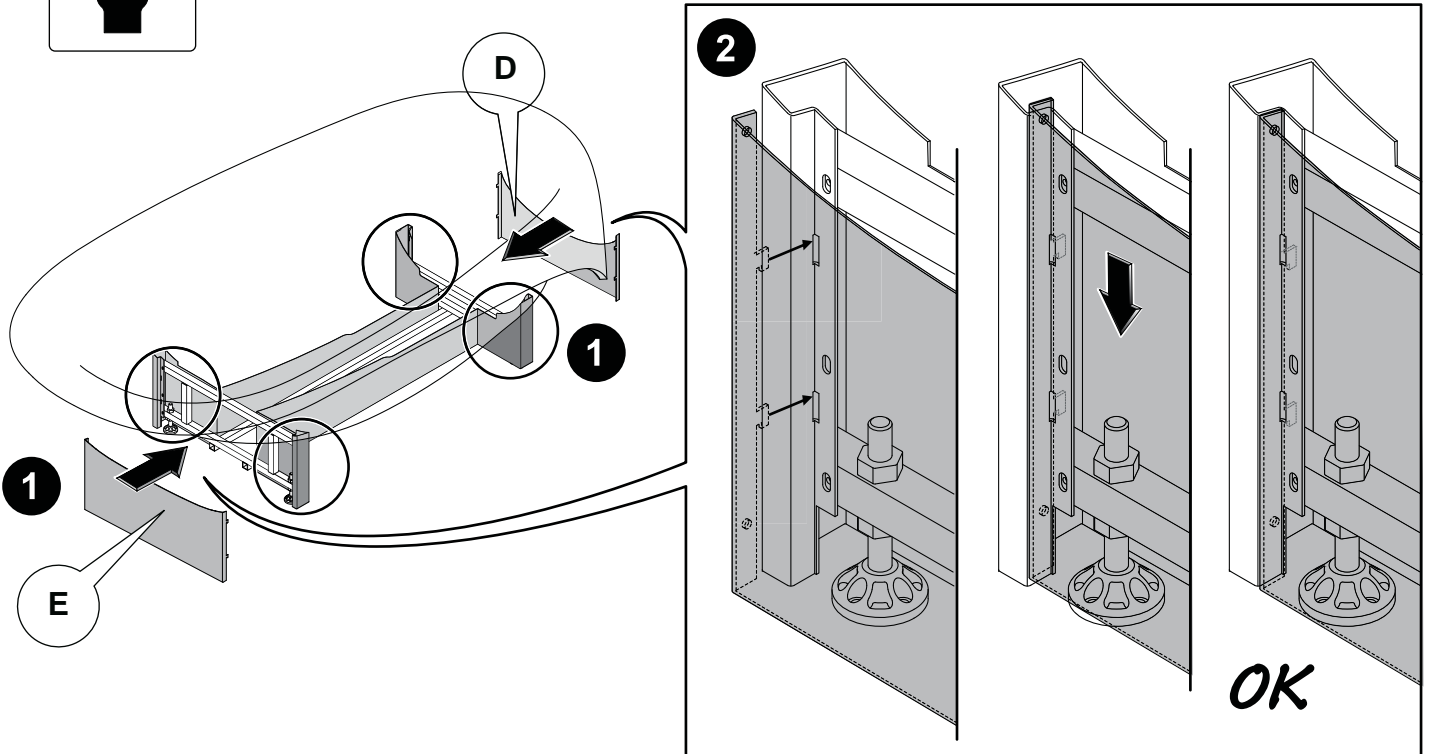
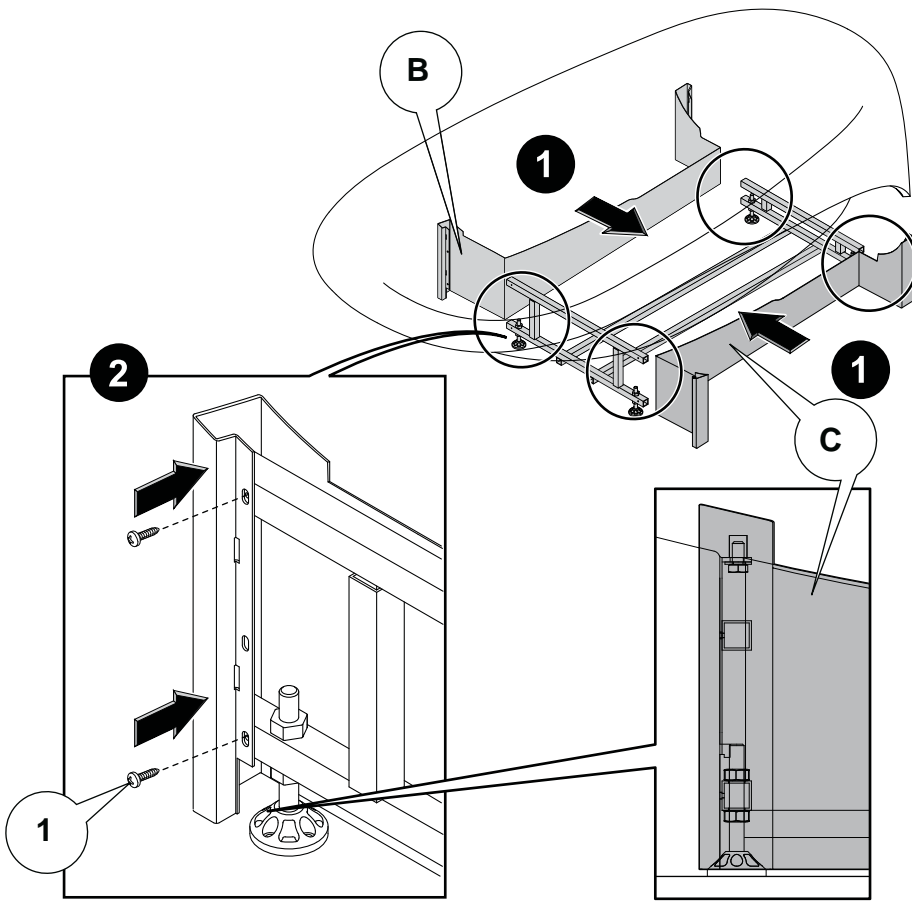






COLLAUDO TENUTA ACQUA
LEAK TEST
DICHTHEITSPRÜFUNG
PRUEBA DE LA ESTANQUEIDAD AL AGUA
ESSAI D'ÉTANCHEITÉ A L'EAU
ПРОВЕРКА ГЕРМЕТИЧНОСТИ





GLASS 1989 Srl
Via Baite,12 (z.i.)
31046 ODERZO (TV) ITALY
TEL. +39 0422.7146 r.a
www.glass1989.it
REV. 02_16



* 6 4 0 9 4 2 . 1 *



AZIENDA CON SISTEMA
DI GESTIONE QUALITÀ
CERTIFICATO DA DNV GL
= ISO 9001 =