

Scheda Tecnica / Technical Sheet

Le immagini ed i testi sono di proprietà di ZUCCHETTI Rubinetterie S.p.A. - Sono severamente vietate la riproduzione e la vendita - Texte and pictures are property of ZUCCHETTI Rubinetterie S.p.A. - Reproduction and sale are strictly forbidden
 Le caratteristiche dei prodotti possono variare in ogni momento e senza preavviso a discrezione di ZUCCHETTI Rubinetterie S.p.A. - Product specifications can be changed at any time and without warning by ZUCCHETTI Rubinetterie S.p.A.

ZUCCHETTI.
 www.zucchettidesign.it

Rev 0, 31-3-2011

Z94182

codice / code

SHOWERS

collezione / collection

Soffione a getto fisso con anticalcare
 Shower head with anti-limescale system
 descrizione / description

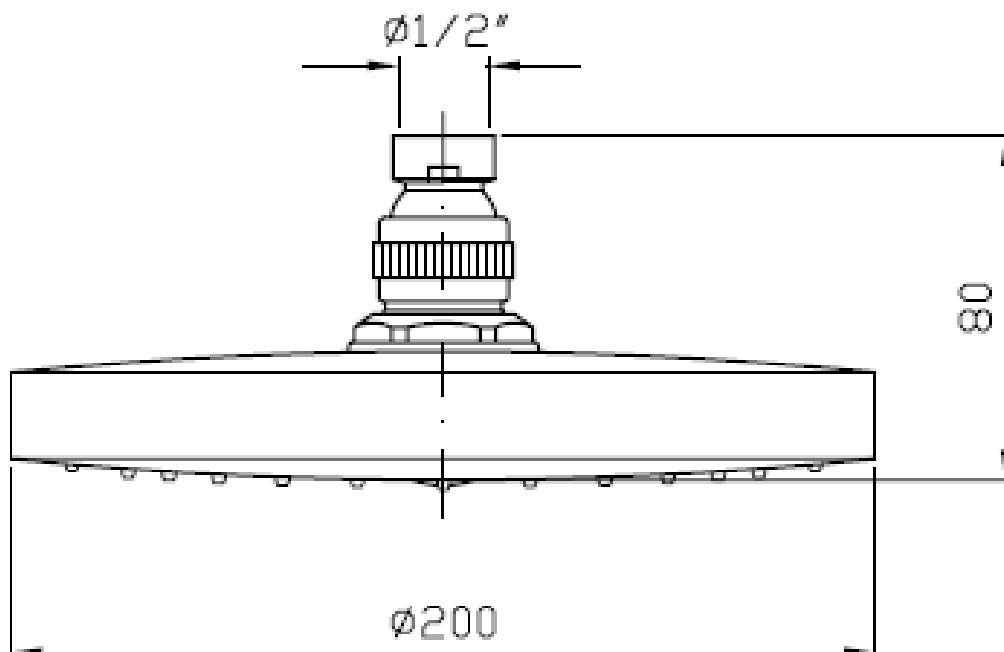
Pressione Pressure	1 bar 14.5 psi	2 bar 29 psi	3 bar 43.5 psi
Portata Flow rate	22 lt/min 5.72 gpm	30 lt/min 7.80 gpm	36 lt/min 9.36 gpm

Requisito minimo di portata Minimun flow rate requirement	6 lt/min 1.56 Gpm
--	----------------------

Portata / flow rate



Immagine / picture



Schema / Drawing