

Scheda Tecnica / Technical Sheet

Le immagini ed i testi sono di proprietà di ZUCCHETTI Rubinetterie S.p.A. - Sono severamente vietate la riproduzione e la vendita - Texte and picture are property of ZUCCHETTI Rubinetterie S.p.A. - Reproduction and sale are strictly forbidden
 Le caratteristiche dei prodotti possono variare in ogni momento e senza preavviso a discrezione di ZUCCHETTI Rubinetterie S.p.A. - Product specifications can be changed at any time and without warning by ZUCCHETTI Rubinetterie S.p.A.

ZUCCHETTI
 www.zucchettidesign.it

Rev 0, 31-3-2011

Z94192

codice / code

SHOWERS

collezione / collection

Soffione a getto fisso con anticalcare
 Shower head with anti-limescale system
 descrizione / description

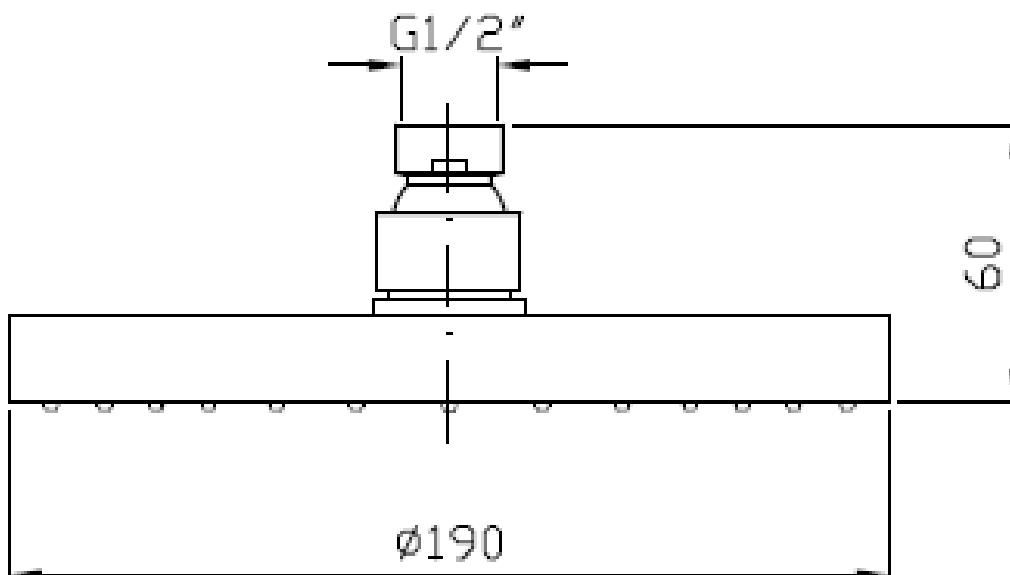
Pressione Pressure	1 bar 14.5 psi	2 bar 29 psi	3 bar 43.5 psi
Portata Flow rate	21 lt/min 5.46 gpm	30 lt/min 7.80 gpm	37 lt/min 9.62 gpm

Requisito minimo di portata Minimun flow rate requirement	6 lt/min 1.56 Gpm
--	----------------------

Portata / flow rate



Immagine / picture



Schema / Drawing