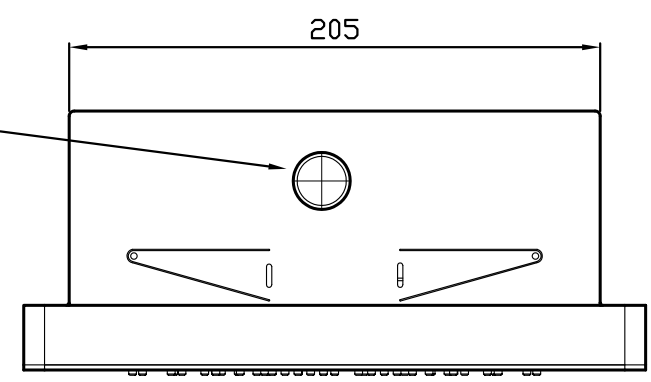
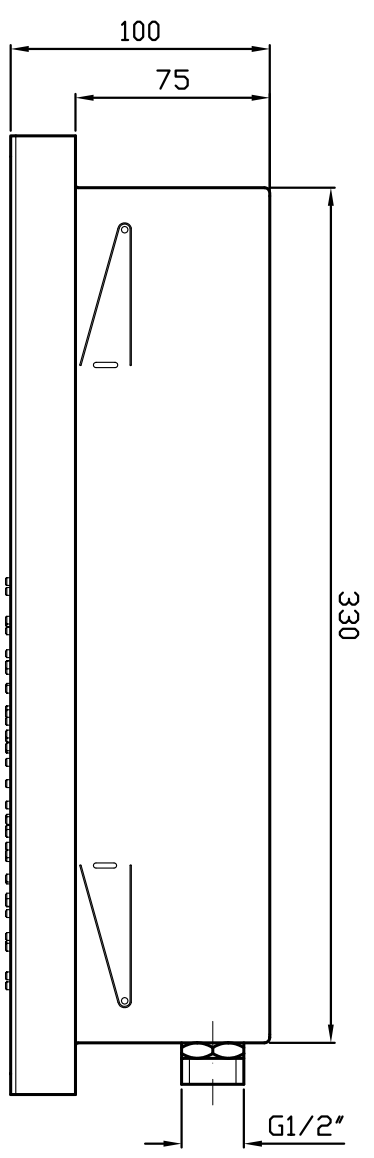
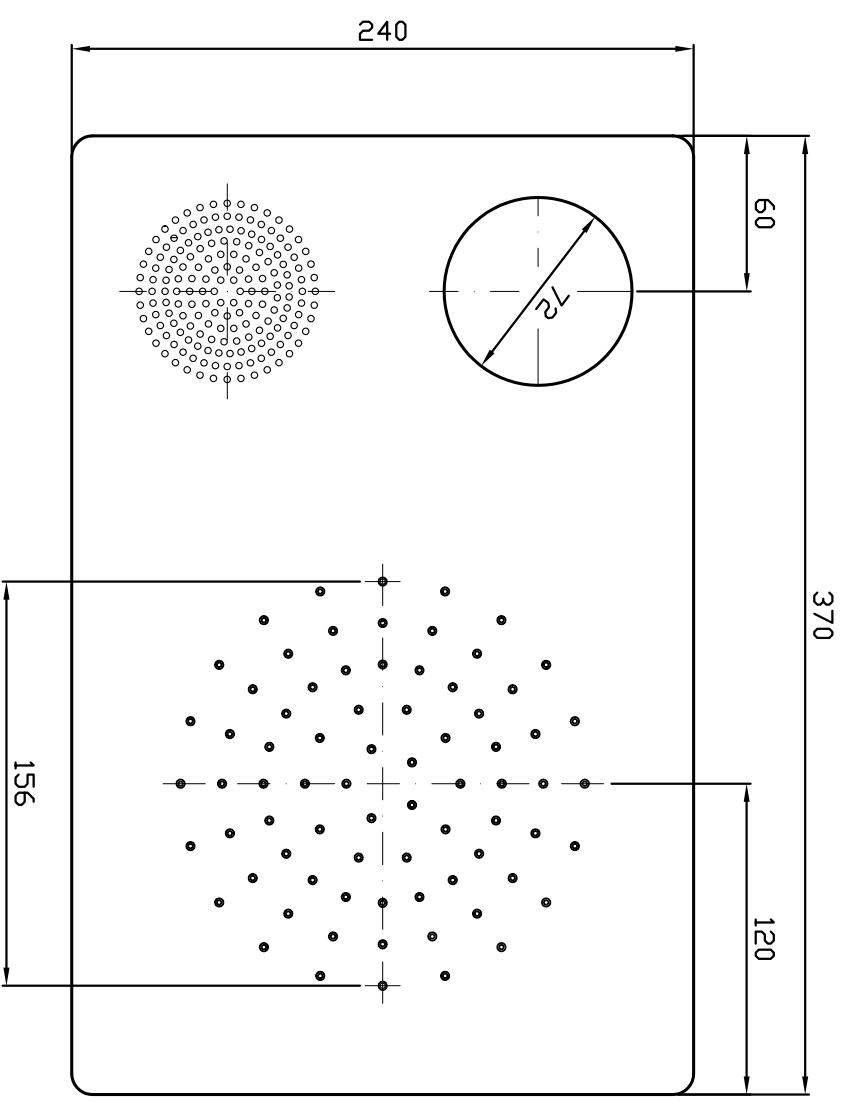


A B C D E F



Entrata
cablaggi
elettrici

ZUCCHETTI		Dis.n°	
RUBINETTERIA S.p.A.		Z94150	
Denominazione		CP	
SDFIIONE CON LUCE E AUDIO			
Cod.art.	Compl.n°	U.M.: mm	
Scala	Rev.	P I	R T P
1:2	00		
	Data		D G
	13/07/05		
	Firma		
Sost.ii		Sost.doi	

1 2 3 4 5