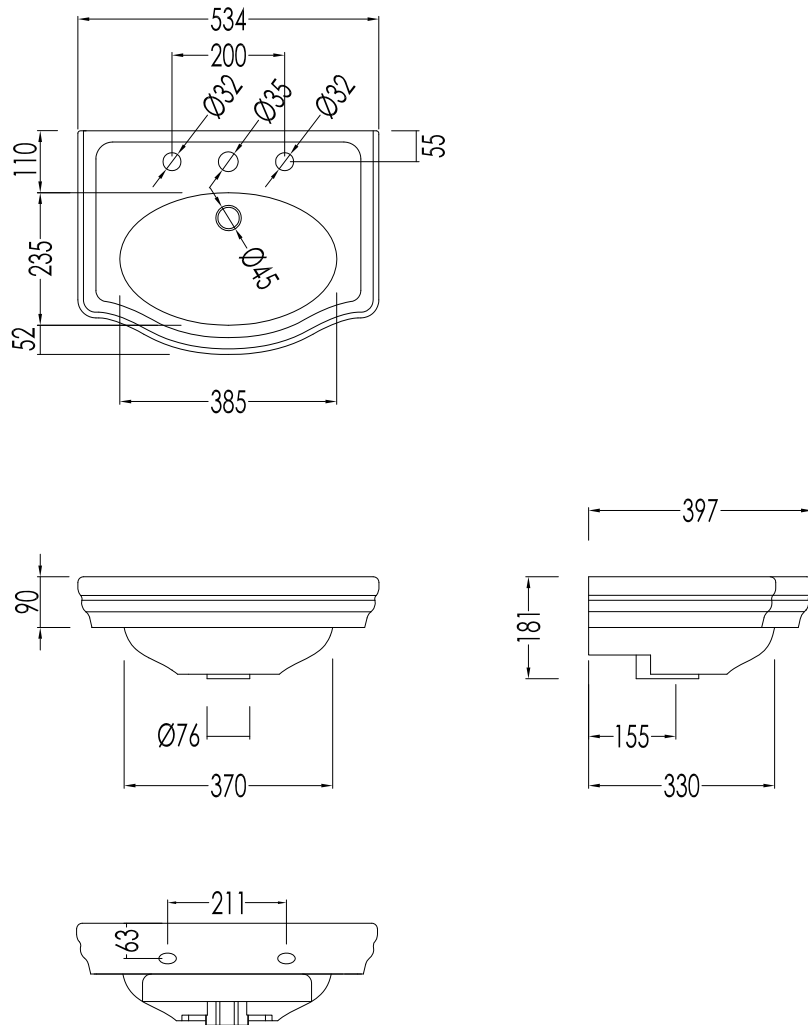


Devon&Devon

NEW ETOILE

design Paola Ciarmatori



IBLP(1-3)FNET

- ▶ LAVAMANO (1-3 FORI)
- ▶ MATERIALE: ceramica
- ▶ FINITURA: bianco
- ▶ TOLLERANZA: $\pm 2\% \geq 750$ mm; $\pm 5\% \leq 750$ mm
- ▶ DIMENSIONI IMBALLO: mm 590x270x450H
- ▶ PESO: 13 Kg

N.B. Tutte le misure sono in millimetri. Questo disegno è di proprietà Devon&Devon. Non può essere riprodotto o trasmesso a terzi senza autorizzazione.

- ▶ WASHBASIN (1-3 TAP HOLES)
- ▶ MATERIAL: ceramic
- ▶ FINISH: white
- ▶ TOLERANCE: $\pm 2\% \geq 750$ mm; $\pm 5\% \leq 750$ mm
- ▶ PACKAGING SIZE: mm 590x270x450H
- ▶ WEIGHT: 13 Kg

N.B. All measurements are in millimetres. This drawing is property of Devon&Devon. It may not be reproduced or transmitted to third parties without authorization.