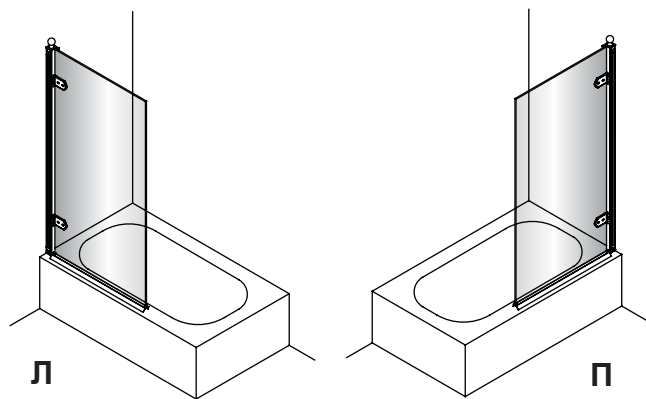


Шторка для ванны- С9



Перед установкой:

- Проверьте наличие всех деталей перед началом установки.
- Ванна должна быть установлена в уровень.
- Будьте осторожны. При ударе может быть нанесен урон стеклу или раме.
- Перед тем как сверлить стену, убедитесь, что в месте сверления не проходят трубы или электрокабеля.
- Шторку можно устанавливать с открытием на правую и на левую сторону.

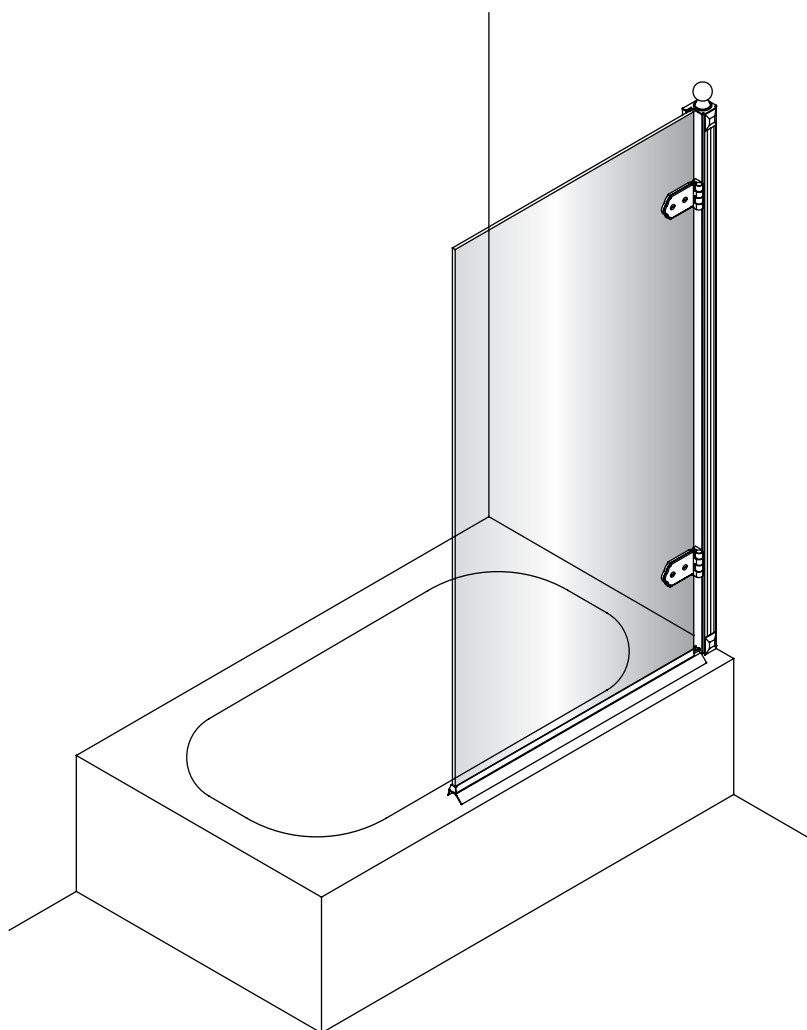
В данной инструкции показана только правая установка. Запчасти на которых написано "П" или "Л" могут быть установлены только в указанном направлении.

- Следуйте инструкции.

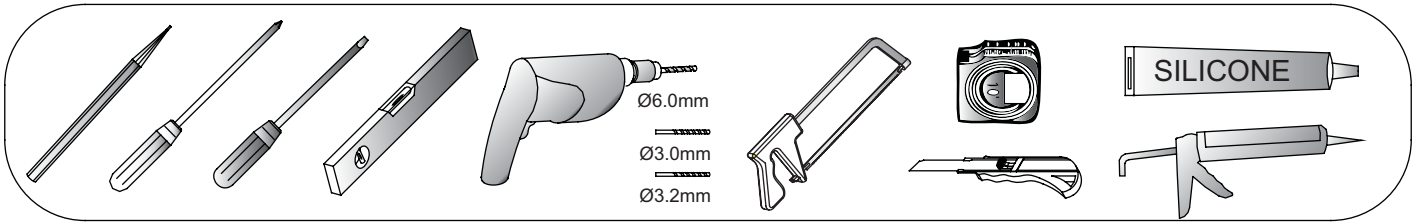
Уход:

Запрещено чистить стекло химикатами и абразивными веществами.

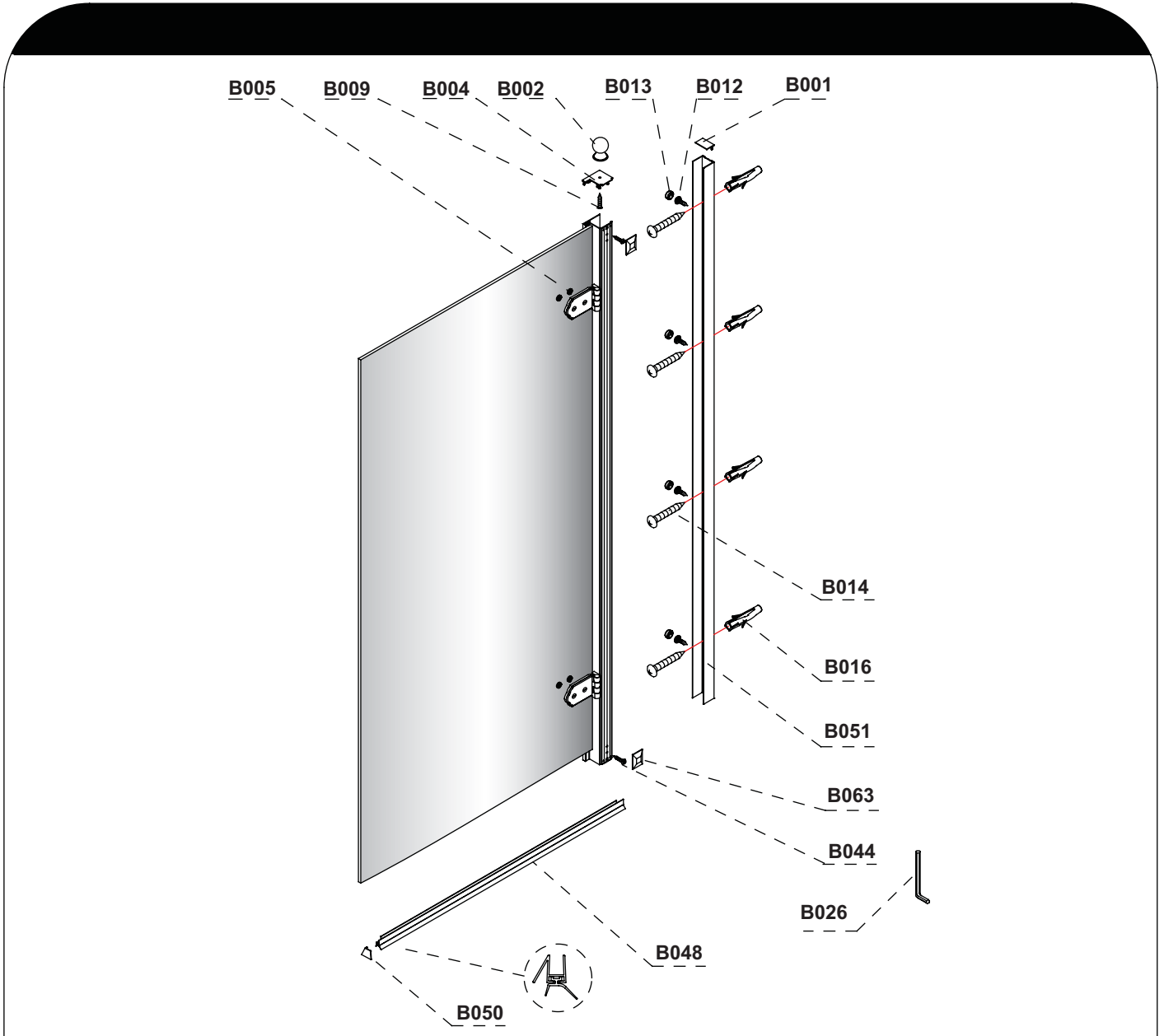
Используйте только мыльную воду и тряпку для чистки.



Нужные инструменты:



Части:



B001 1x	B012 4x ST3.5*10MM	B013 4x	B063 2x	B002 1x	B003 1x LH
B004 1x RH	B009 1x ST3.5*16MM	B044 2x ST4*12MM	B005 4x	B049 1x LH	B050 1x RH
B048 1x	B051 1x	B016 4x	B014 4x ST4*50MM	B026 1x 4MM	

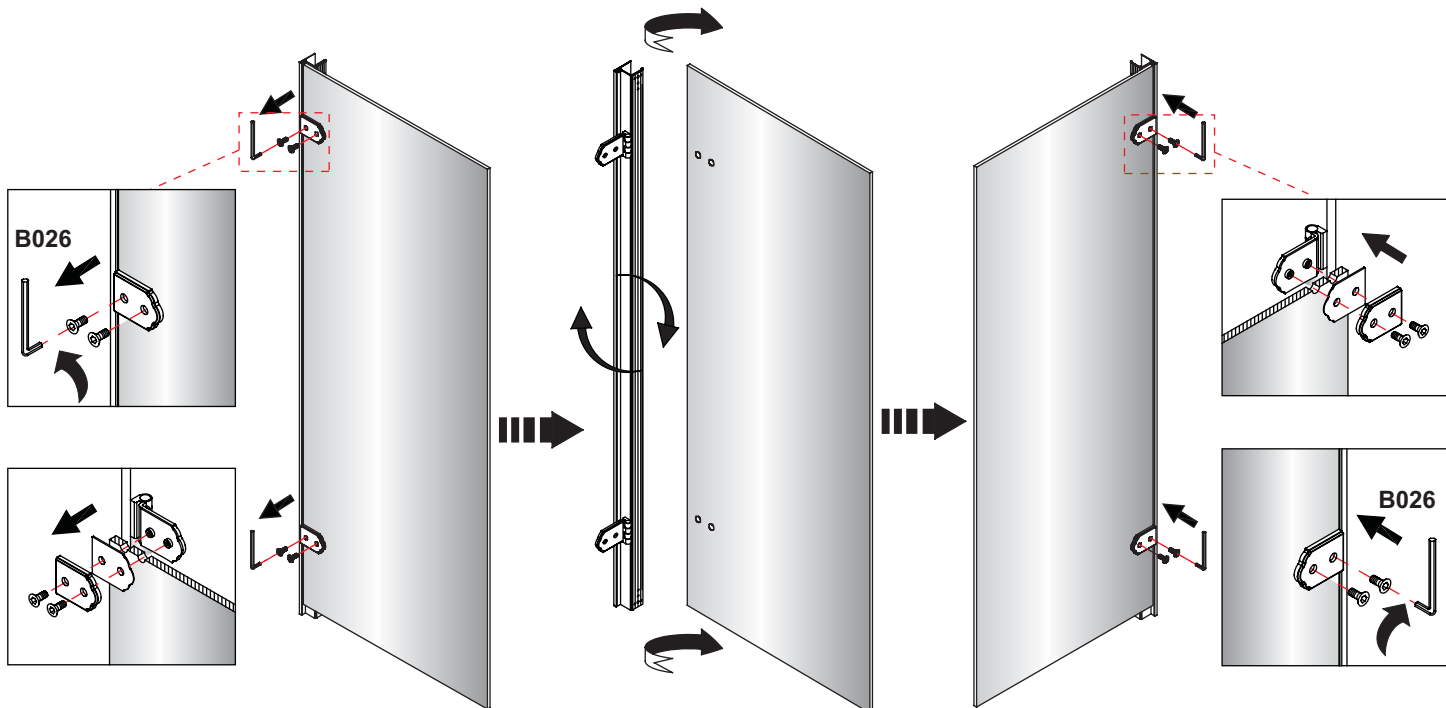


Шторка установлена на правую сторону при сборке. Для того чтобы переделать ее на левую сторону откройте петли и следуйте инструкции снизу.

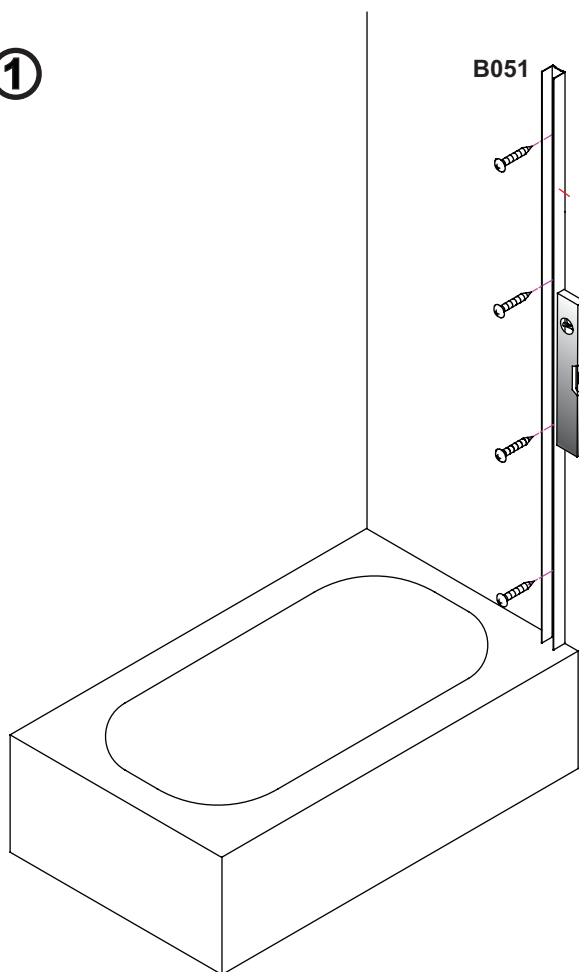
Right Hand



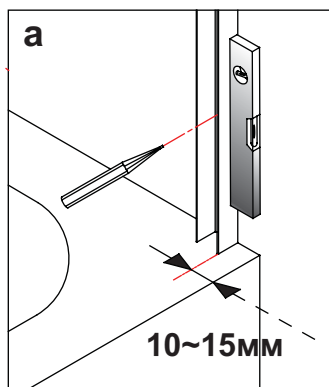
Left Hand



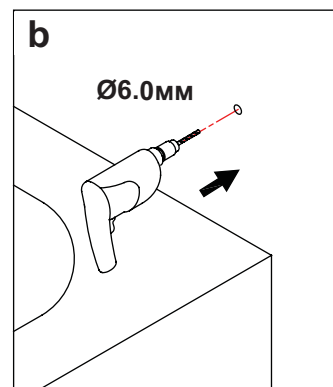
①



B051

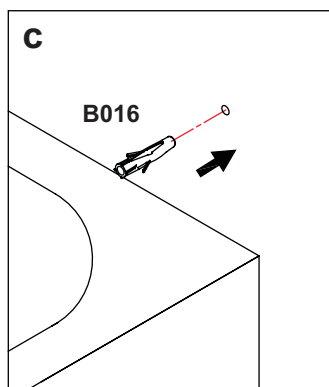


a



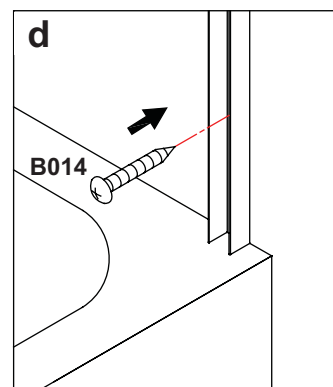
b

Ø6.0mm



c

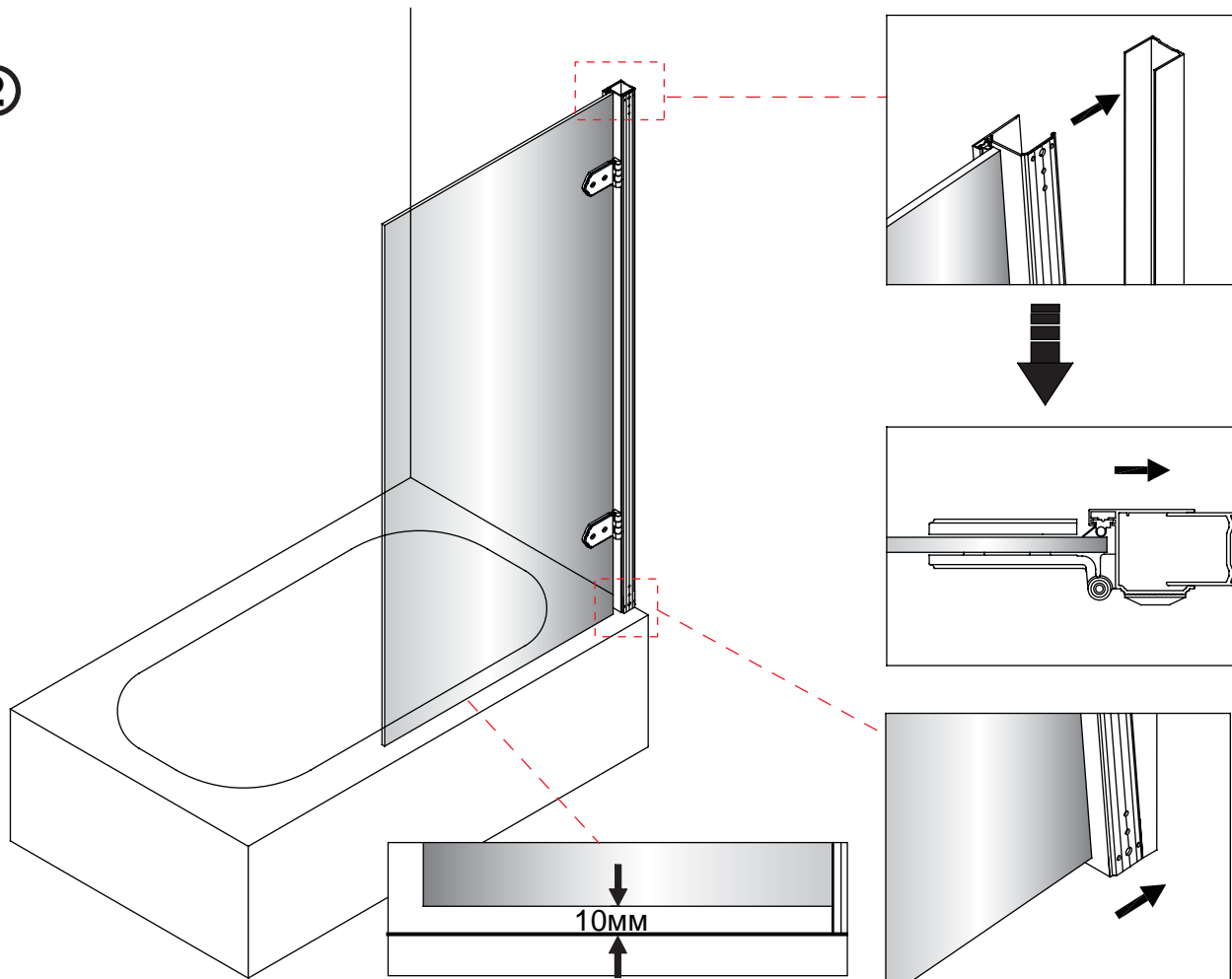
B016



d

B014

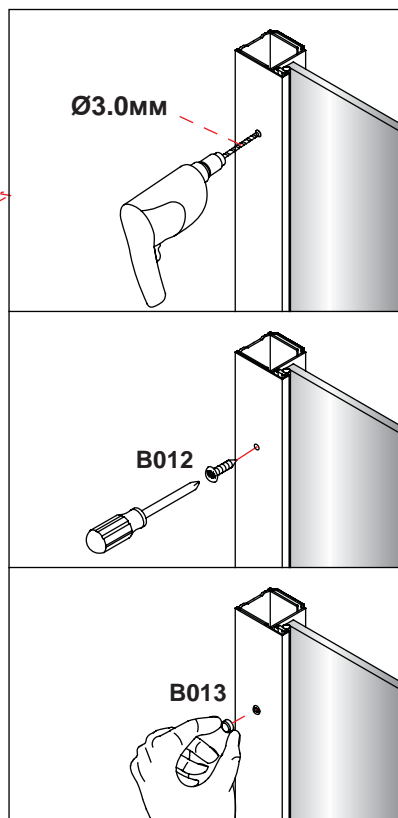
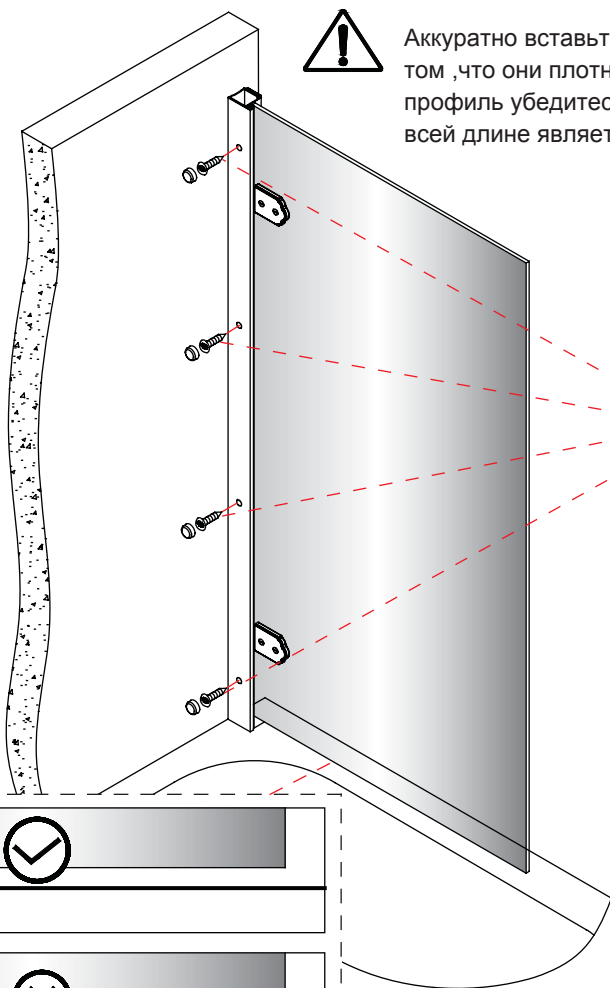
2



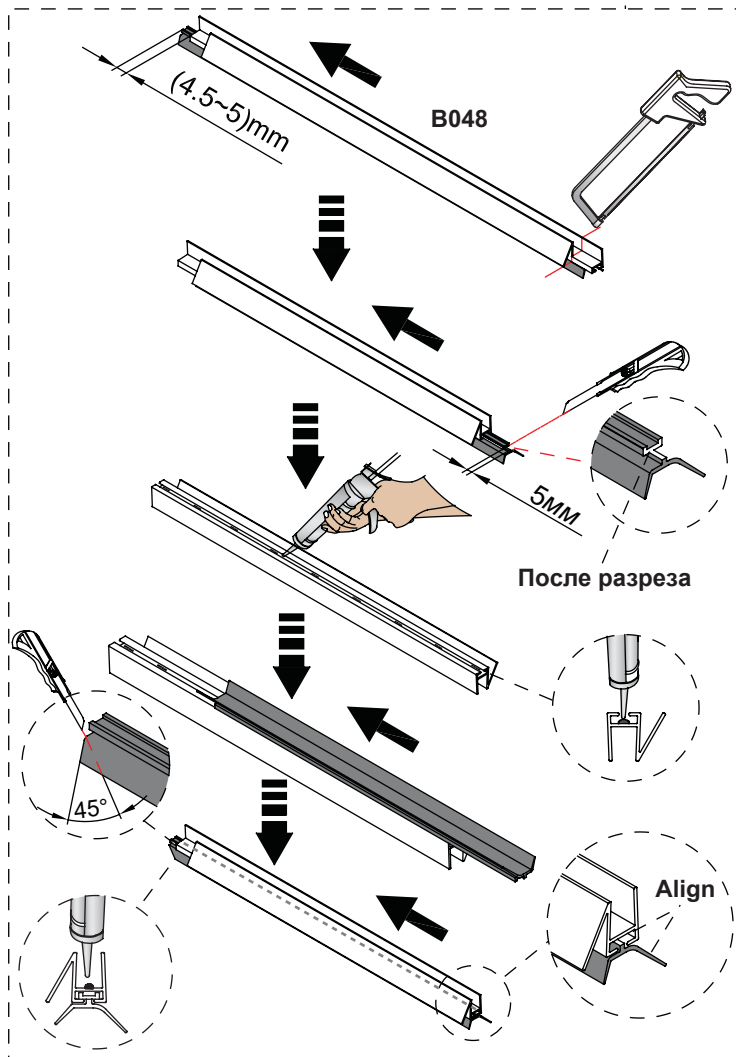
3



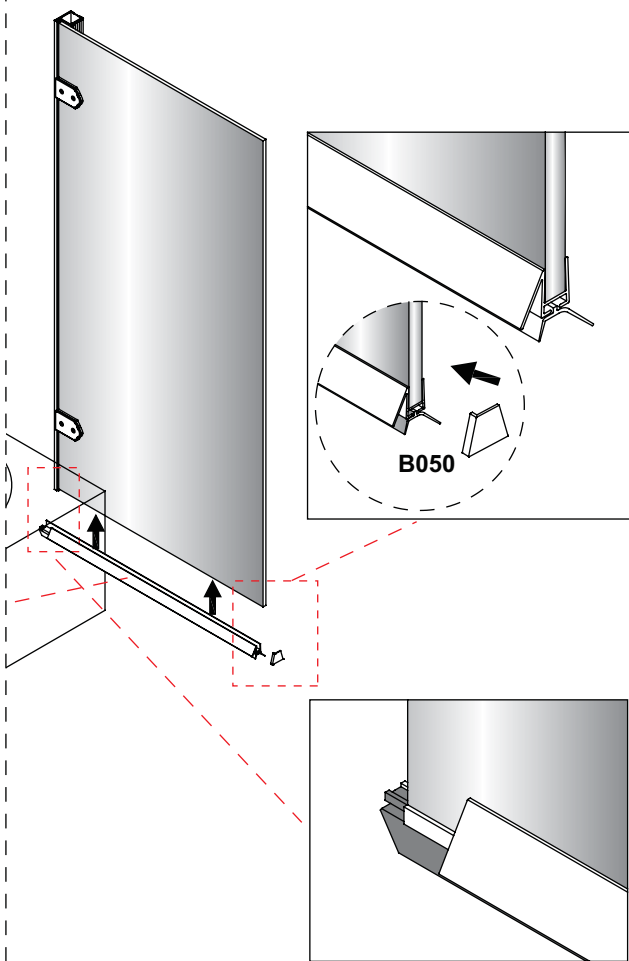
Аккуратно вставьте профиль шторки в профиль для стены и убедитесь в том, что они плотно прижаты. Перед тем как устанавливать шторку на профиль убедитесь в том, что расстояние между ванной и шторкой по всей длине является одинаковым.



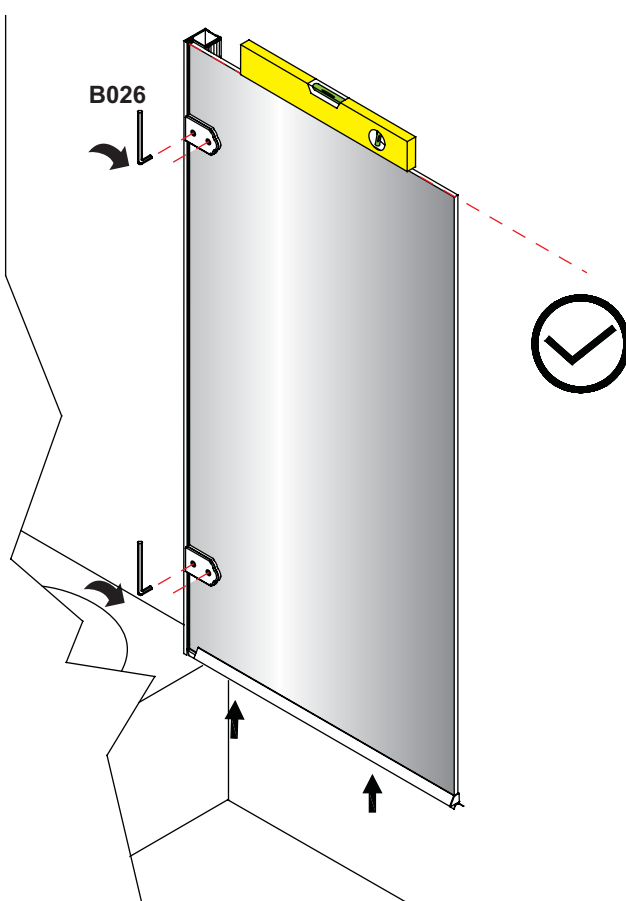
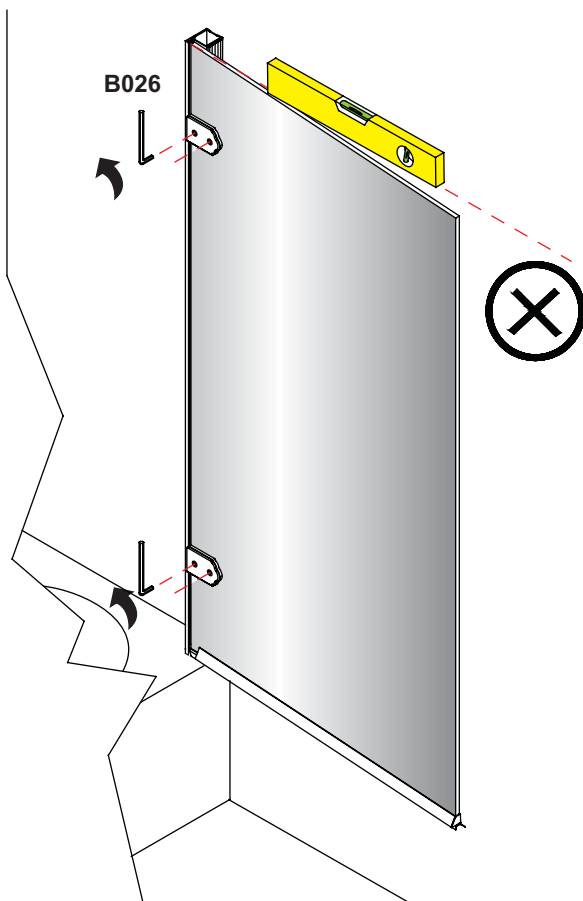
4



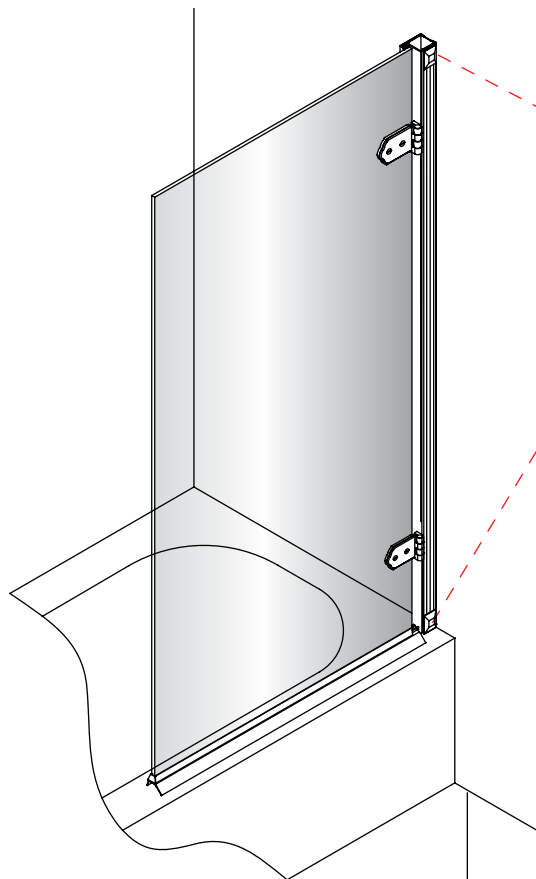
* Для разреза детали B054 используйте острую пилу по металлу.



Отрегулировать при необходимости.

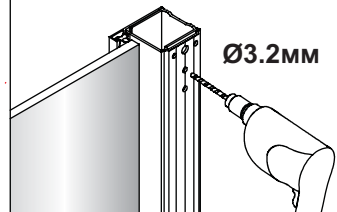


5

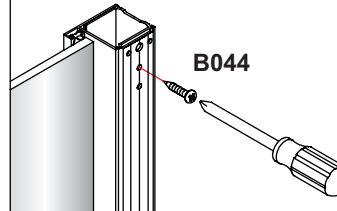


Просверлите отверстия в профиле

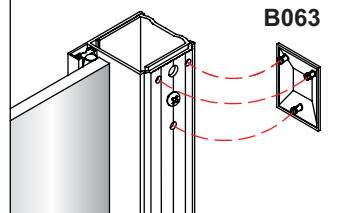
Ø3.2мм



B044



B063



6

