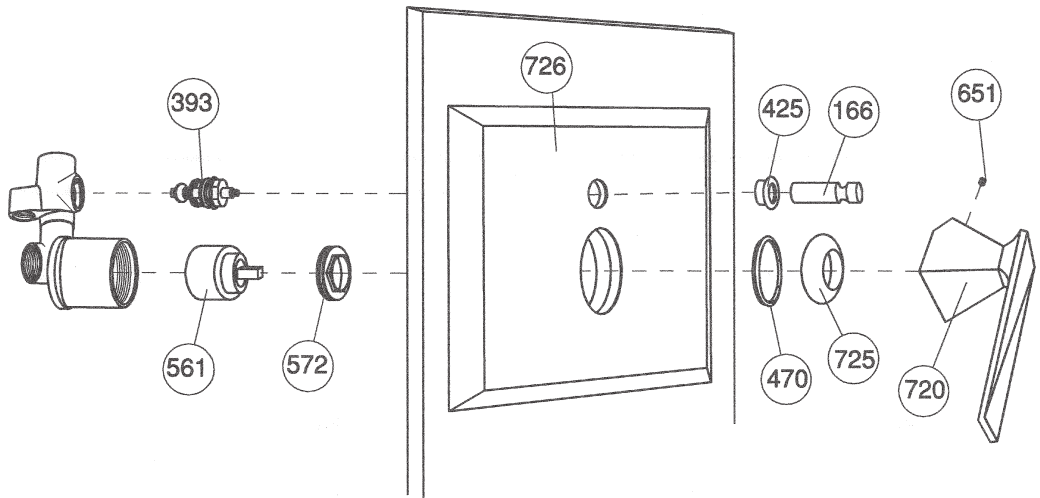


Art. 3096



Pos.	Descrizione	Description	Cod.
166	Pomolo deviatore automatico	Automatic diverter knob	C 7303
393	Deviatore senza pomolo	Diverter without knob	C 7013
425	Guarnizione per deviatore incasso	Washer for built-in diverter	C 7581.2
470	Guarnizione monocomando incasso "Pumori"	Washer for built-in single lever mixer "Pumori"	C 3606/3
561	Cartuccia monocomando Olympus	Olympus series cartridge	3009 D 35
572	Ghiera fermacartuccia per doccia incasso Olympus	Stop cartridge ring nut Olympus	C 3706/4
651	Grano M5x4	Dowel M5x4	C 7635/2
720	Leva Vincent	Vincent lever	C 7635
725	Coprihiera doccia incasso Vincent	Vincent cover ring nut for built-in	C3706/5CR
726	Piastra per monocomando incasso con deviazione Vincent	Plate for built-in single lever with diverter Vincent	C3006/13