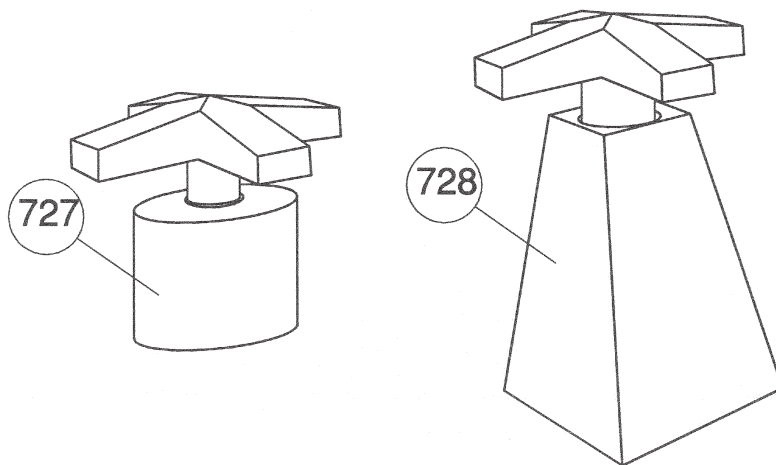


Pos.	Descrizione	Description	Cod.
5	Vitone ceramic disc	Ceramic disc valve	C 7075
17	Guarnizione fibra 18x12.5x2	Fibre washer 18x12.5x2	C 7573
41	Controdado in ottone W26x19	Brass lock nut W26x19	C 7260.26
43	Guarnizione gomma 45x27x2	Rubber washer 45x27x2	C 7582
44	Corpo piantana lunga	Body of long rest	C 7419
46	Calotta G 1/2"	Nut G 1/2"	C 7061
76	Calotta zigrinata	Knurled nut	CSA C 7322 / C 7324
77	Asta con sfera	Rod with ball	CSA C 7324
78	Canotto	Pipe	CSA C 7324
79	Corpo scarico	Waste body	CSA C 7324
80	Guarnizione tenuta	Seal washer	CSA C 7324
81	Dado con flangia	Nut with flange	CSA C 7324
81a	Guarnizione	Washer	CSA C 7324
82	Guarnizione conica	Conical washer	CSA C 7324
83	Guarnizione sotto piletta	Under drain washer	CSA C 7324
84	Piletta	Drain	CSA C 7324
85	Tappo	Stopper	CSA C 7324
112	Aeratore 24x1	Aerator 24x1	C 7086
113	Guarnizione per aeratore 24x1	Washer for aerator 24x1	C 7086
115	Vitone ceramic disc sinistro	Ceramic disc valve left	C 7075SX
137	Corpo scarico 1 1/4"	Waste body 1 1/4"	C 7322
138	Guarnizione corpo scarico	Waste body washer	C 7322
139	Guarnizione sotto piletta	Under drain washer	C 7322
140	Piletta	Drain	C 7322
141	Asta con sfere	Rod with ball	C 7322
146	Tappo	Stopper	C 7321/1
194	Guarnizione gomma sagomata	Shaped rubber washer	C 7585.10
195	Ghiera a mezza-luna	Half-moon ring nut	C 7282
197	Perno filettato M8x85	Threaded pivot M8x85	C 7555
198	Dado 8MA prolungato (ES.13)	Lengthen nut 8 MA (ES.13)	C 7260/7
199	Snodino per asta scarico	Articulated joint for pop-up waste rod	C 7332
208	Porta aeratore maschio (M24x1)	Maler aerator holder (24x1)	C 7083
220	Flessibile inox cm.37 M10x1xG 1/2"	Stainless steel flexible cm.37 M10x1xG 1/2"	C 7089
288	Asta diritta cm.35 senza pomolo	Staight rod cm.35 without knob	C 7310
705	Maniglia serie Vincent	Vincent handle	C7628
706	O-ring 34x2	O-ring 34x2	C7586.94
708	Anello base Vincent	Vincent disc	C7220/2
709	O-ring 42.52x2.62	O-ring 42.52x2.62	C7586.102
715	Controdado di fissaggio Vincent	Vincent fixing lock nut	C7220/3
716	Pomolo Vincent	Vincent knob	C 1008/2

Varianti maniglie - Variations handles

Margherita



Pos.	Descrizione	Description	Cod.
727	Maniglia serie Margherita per vasca	Margherita handle for bathtub	C7638G
728	Maniglia serie Margherita	Margherita handle	C7638