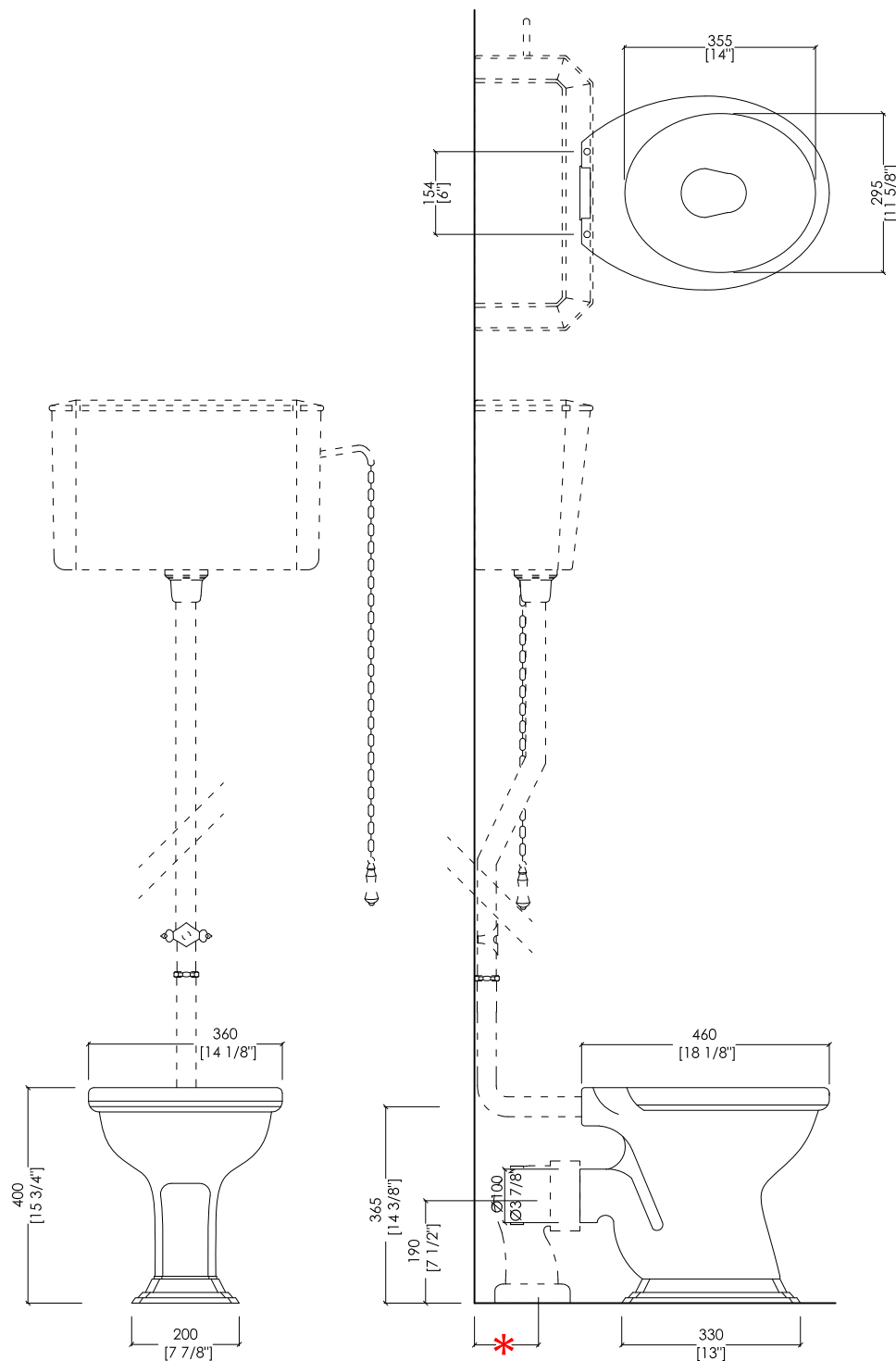


# Devon&Devon

## OXFORD



- \* VASO CON CASSETTA ALTA: MIN 80MM
- PREDISPOSIZIONE SCARICO CON DIAMETRO MM 100 A FILO PAVIMENTO/MURO

- \* WC WITH HIGH LEVEL CISTERN: MIN 80MM (MIN 3 1/8" inch)
- POSITION FOR 100 MM (3 7/8" inch) DIAMETER DRAIN ON EDGE OF FLOORING/WALL

updating 01|2021

IBWCOXF

- > VASO PER CASSETTA BASSA e ALTA
- > MATERIALE > ceramica
- FINITURA: bianco
- > PORTATA: 6/3 l per scarico
- > TOLLERANZA:  $\pm 2\% \geq 750$  mm;  $\pm 5\% \leq 750$  mm
- > DIMENSIONE IMBALLO: mm 570x370x470H
- > PESO: 23,8 Kg

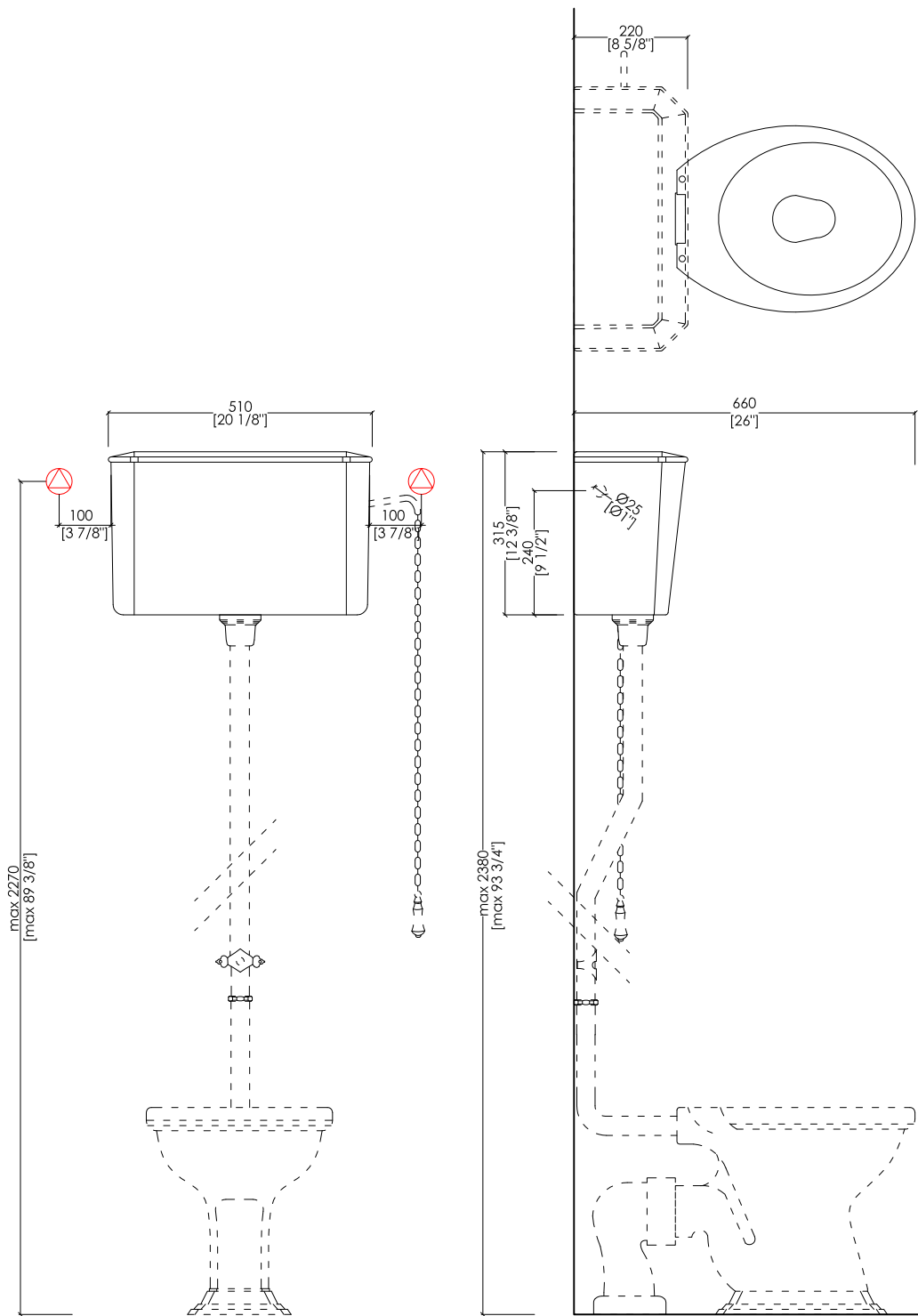
- > WC PAN FOR LOW AND HIGH LEVEL CISTERN
- > MATERIAL > ceramic
- FINISH: white
- > FLOW RATE: 1.6/0.8 GPF
- > TOLERANCE:  $\pm 2\% \geq 29 1/2$ " inch;  $\pm 5\% \leq 29 1/2$ " inch
- > PACKAGING SIZE: inch 22 1/2"x 14 5/8"x 18 1/2"H
- > WEIGHT: 52.5 Lbs

N.B. Tutte le misure sono in millimetri/pollici. Questo disegno è di proprietà Devon&Devon. Non può essere riprodotto o trasmesso a terzi senza autorizzazione.

N.B. All measurements are in millimetres/inch. This drawing is property of Devon&Devon. It may not be reproduced or transmitted to third parties without authorization.

# Devon&Devon

## OXFORD



PREDISPOSIZIONE PER ADDUZIONE ACQUA



POSITION FOR WATER INLET

updating 01|2021

IBCBOXF

- > CASSETTA ALTA
- > MATERIALE > ceramica
- FINITURA: bianco
- > PORTATA: 6/3 l per scarico
- > TOLLERANZA:  $\pm 2\% \geq 750$  mm;  $\pm 5\% \leq 750$  mm
- > DIMENSIONE IMBALLO: mm 530x250x370H
- > PESO: 16 Kg

N.B. Tutte le misure sono in millimetri/pollici. Questo disegno è di proprietà Devon&Devon. Non può essere riprodotto o trasmesso a terzi senza autorizzazione.

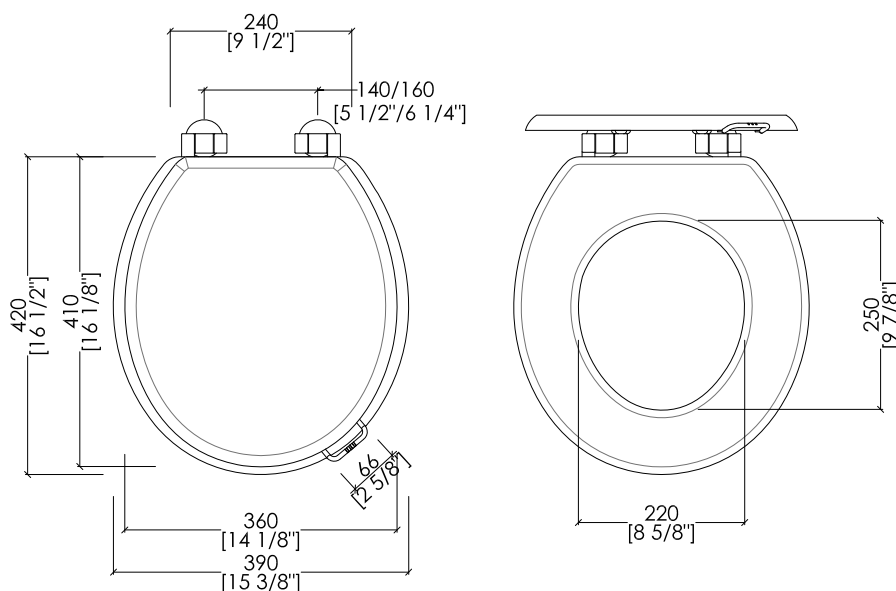
- > HIGH LEVEL CISTERN
- > MATERIAL > ceramic
- FINISH: white
- > FLOW RATE: 1.6/0.8 GPF
- > TOLERANCE:  $\pm 2\% \geq 29$  1/2" inch;  $\pm 5\% \leq 29$  1/2" inch
- > PACKAGING SIZE: inch 20 7/8"x 9 7/8"x 14 5/8"H
- > WEIGHT: 35.3 Lbs

N.B. All measurements are in millimetres/inch. This drawing is property of Devon&Devon. It may not be reproduced or transmitted to third parties without authorization.

# Devon&Devon

## OXFORD

### 1. SEDILE LEGNO MASSELLO (cerniera soft-close) SOLID WOOD SEAT (soft-close hinge)



updating 01|2021

#### MODELLO 1:

##### ► SEDILE LEGNO MASSELLO

FINITURA: quercia massello | mogano massello

► CERNIERA: cromo | oro chiaro | oro rosa | antico rame | bronzo | nickel satinato | nickel lucido | nickel nero

► DIMENSIONE IMBALLO: mm 560x400x80H

N.B. Tutte le misure sono in millimetri/pollici. Questo disegno è di proprietà Devon&Devon. Non può essere riprodotto o trasmesso a terzi senza autorizzazione.

#### MODEL 1:

##### ► SOLID WOOD SEAT

FINISH: solid oak or solid mahogany

► HINGE: chrome | light gold | rose gold | antique copper | bronze | satin nickel | polished nickel | black nickel

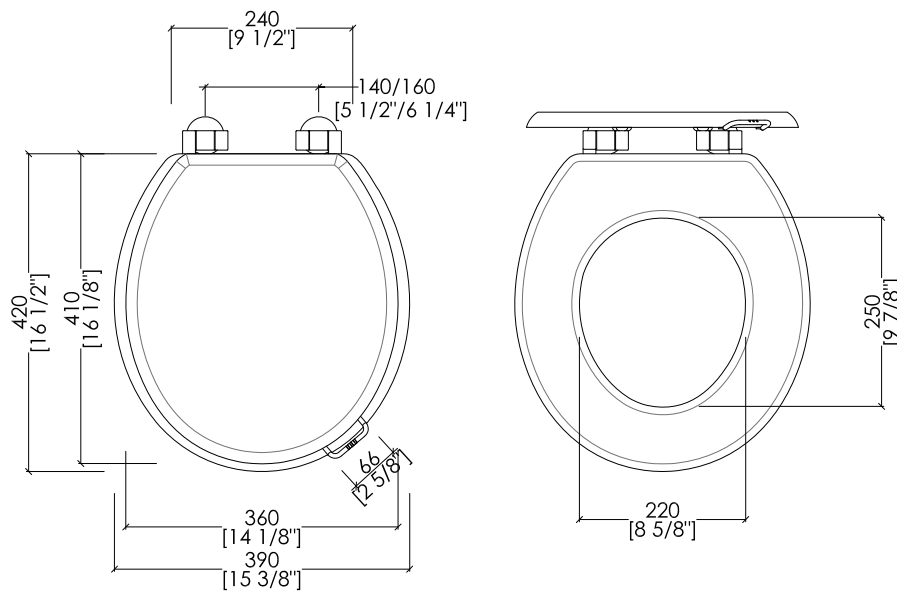
► PACKAGING SIZE: inch 22"x 15 3/4"x 3 1/8"H

N.B. All measurements are in millimetres/inch. This drawing is property of Devon&Devon. It may not be reproduced or transmitted to third parties without authorization.

# Devon&Devon

## OXFORD

### 2 . SEDILE LISTRATO MDF (cerniera soft-close) MDF SEAT (soft-close hinge)



updating 01|2021

MODELLO 2:

► SEDILE LISTRATO MDF (cerniera soft-close)

FINITURA: mogano | verniciato bianco

► CERNIERA: cromo | oro chiaro | oro rosa | antico rame | bronzo | nickel satinato | nickel lucido | nickel nero

► DIMENSIONE IMBALLO: mm 520x400x75H

N.B. Tutte le misure sono in millimetri/pollici. Questo disegno è di proprietà Devon&Devon. Non può essere riprodotto o trasmesso a terzi senza autorizzazione.

MODEL 2:

► MDF SEAT (soft-close hinge):

FINISH: mahogany | white painted;

► HINGE: chrome | light gold | rose gold | antique copper | bronze | satin nickel | polished nickel | black nickel

► PACKAGING SIZE: inch 20 1/2"x 15 3/4"x 3"H

N.B. All measurements are in millimetres/inch. This drawing is property of Devon&Devon. It may not be reproduced or transmitted to third parties without authorization.