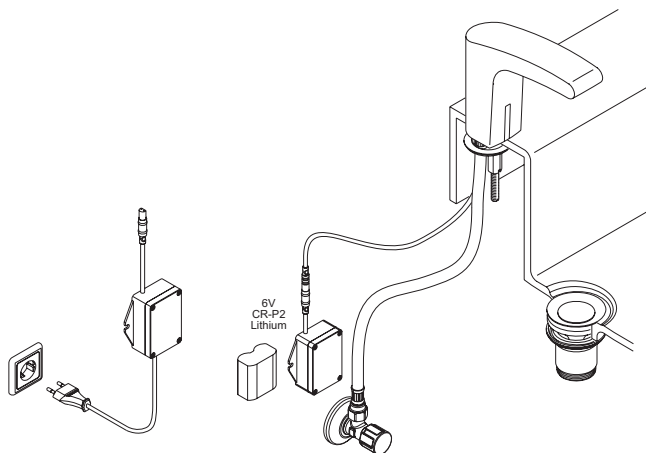
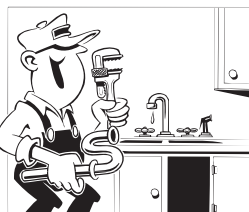


- D** Montage- und Bedienanleitung
- GB** Installation and operating instructions
- NL** Montagehandleiding en Gebruiksaanwijzing
- F** Instructions de montage et mode d'emploi
- E** Instrucciones de la instalación y de funcionamiento
- I** Istruzioni di montaggio e per l'uso
- RUS** Установка и инструкции по эксплуатации

KEUCO

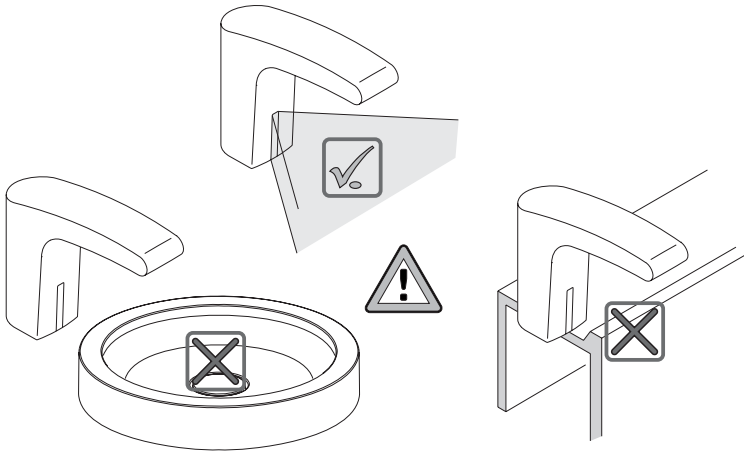
KEUCO GmbH & Co.KG
 Postfach 1365
 D-58653 Hemer
 Telefon +49 2372 90 4-0
 Telefax +49 2372 90 42 36
 info@keuco.de
 www.keuco.de



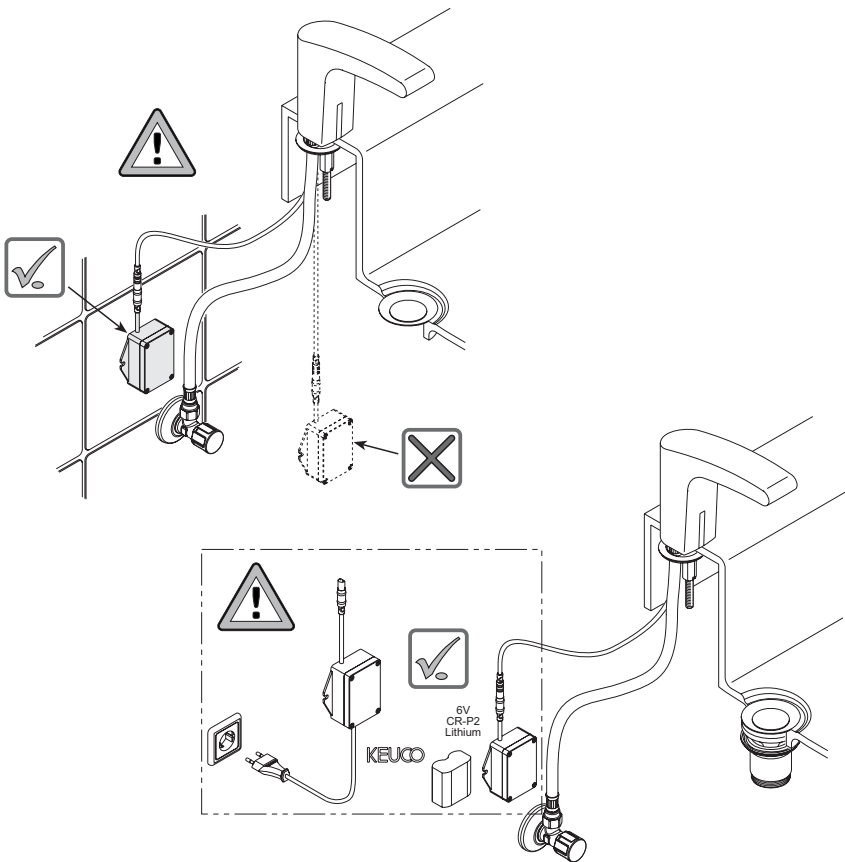
51613 01 0100
 Sensorarmatur mit Batterie

51613 01 0101
 Sensorarmatur mit Netzteil

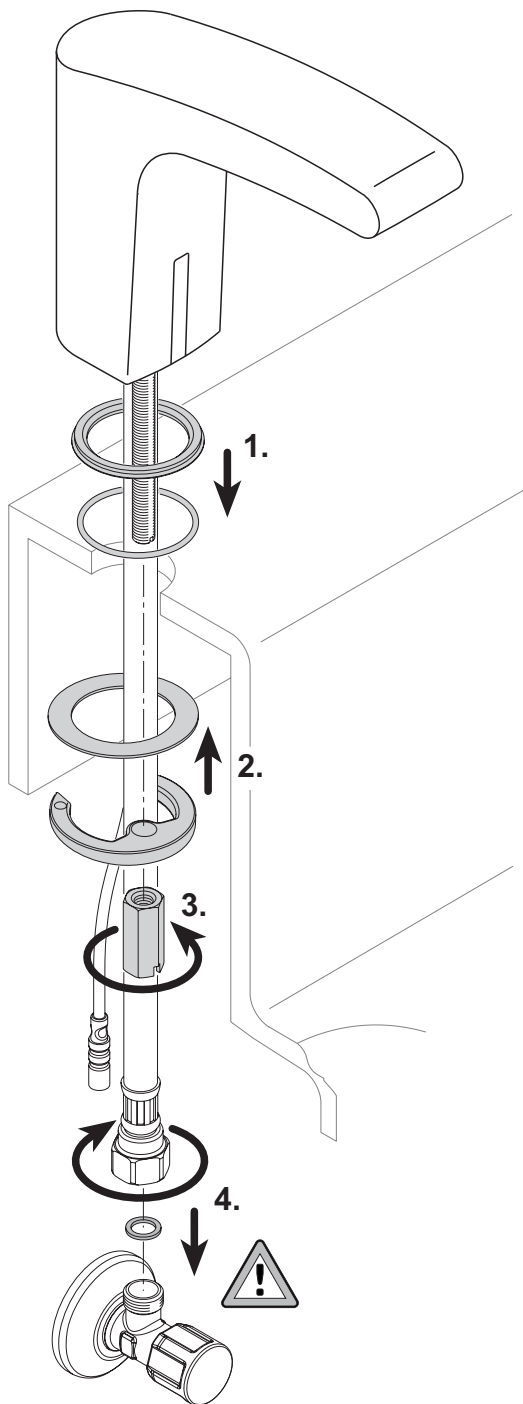
i



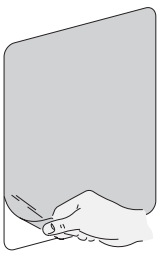
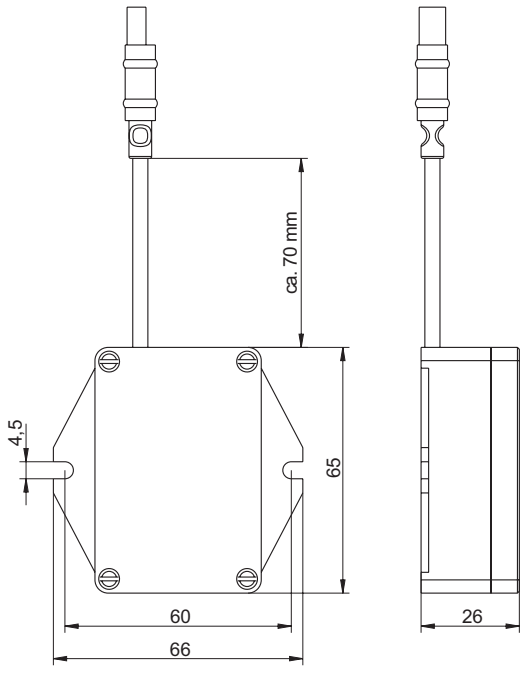
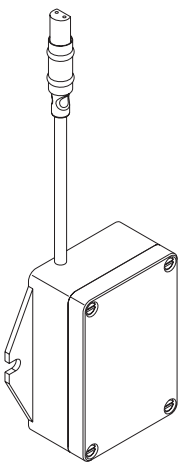
i



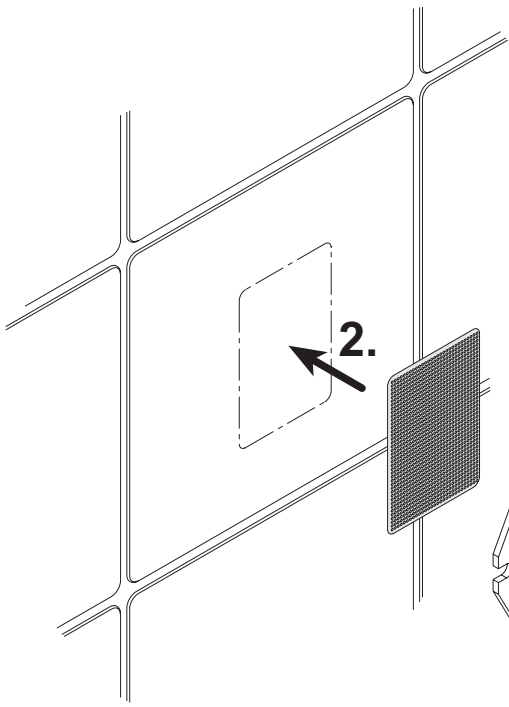
1



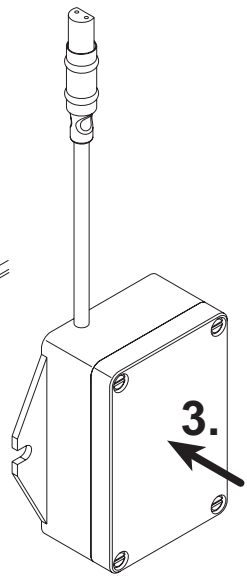
2



1.

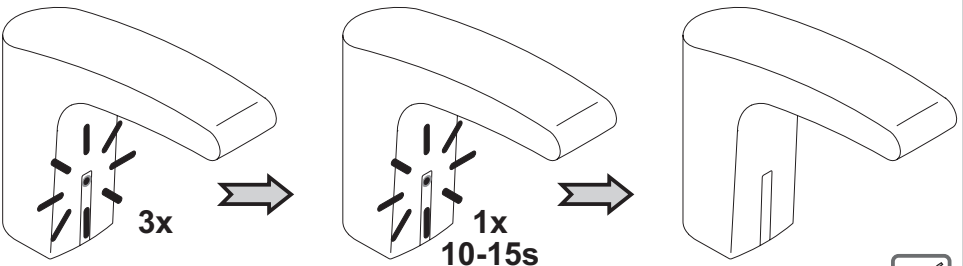
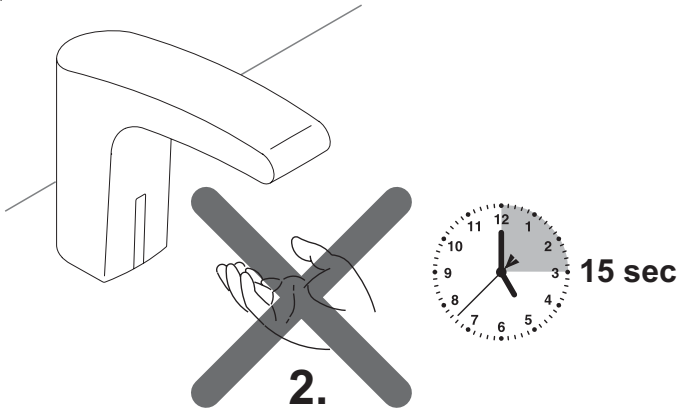
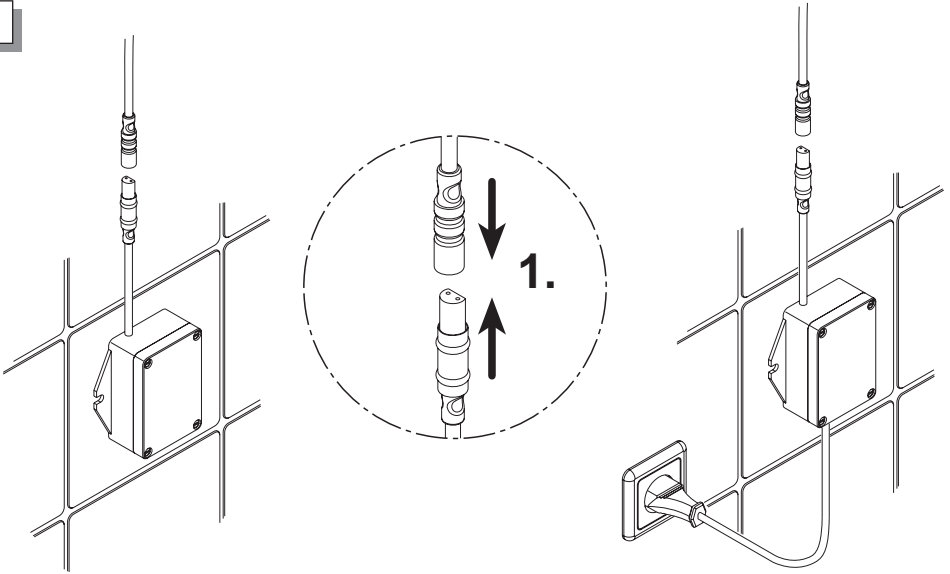


2.

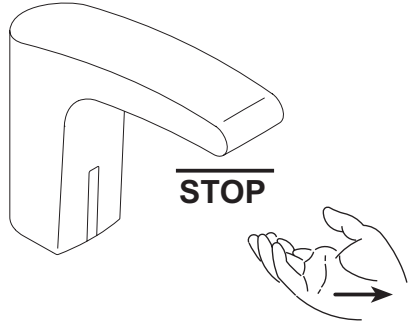
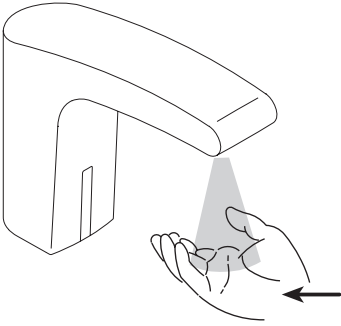


3.

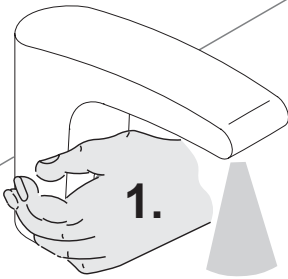
3



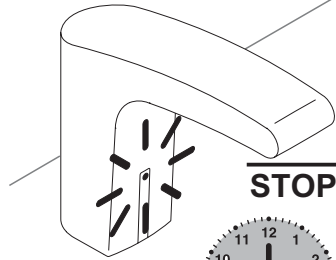
i



i



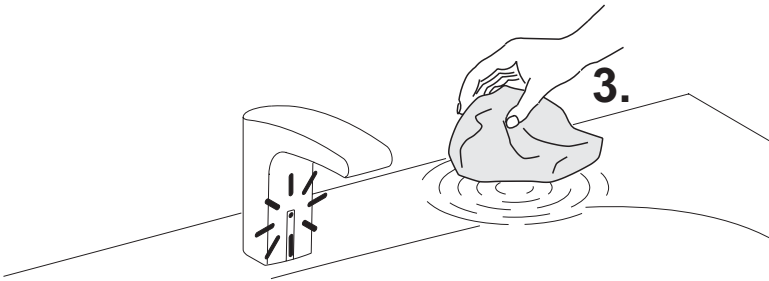
5 sec

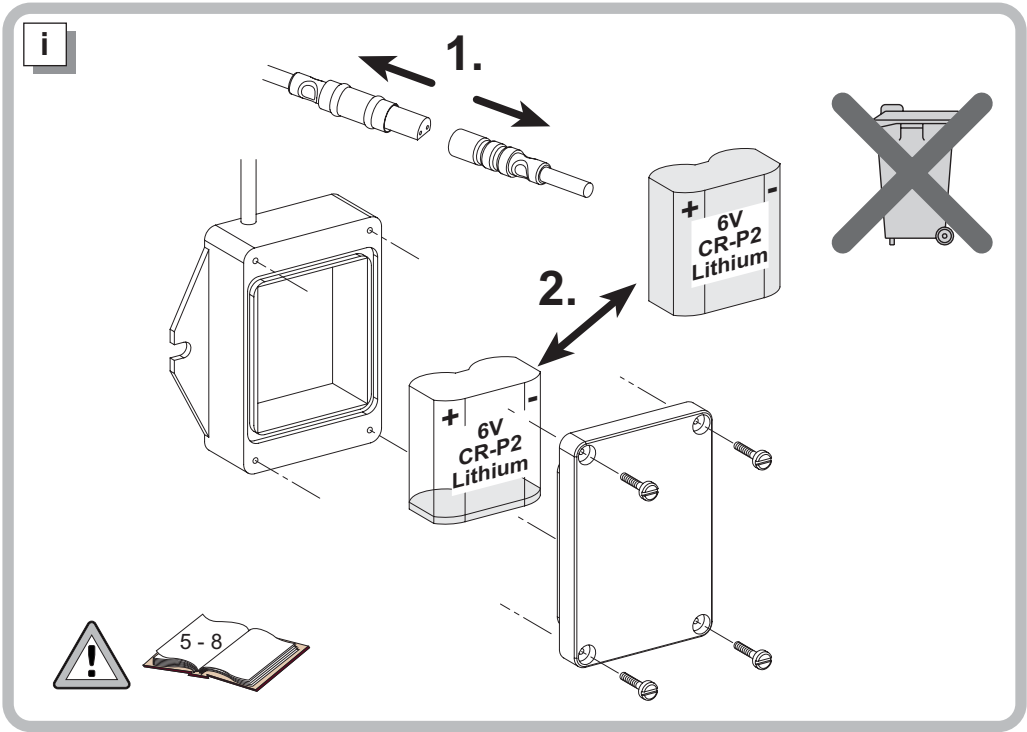
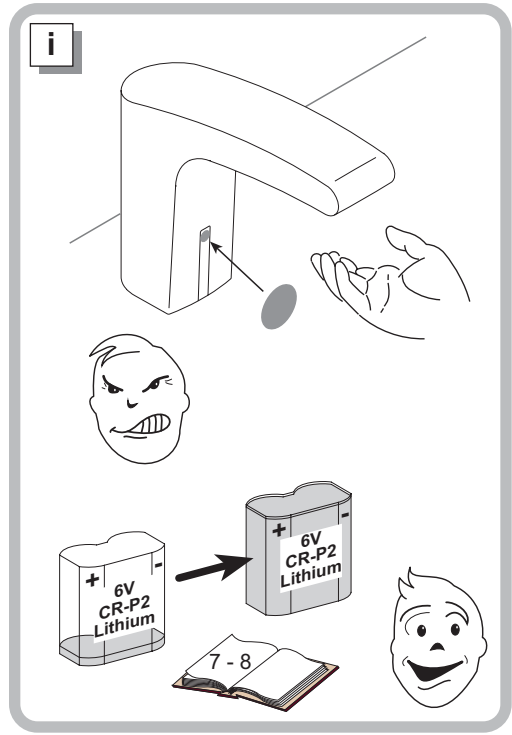
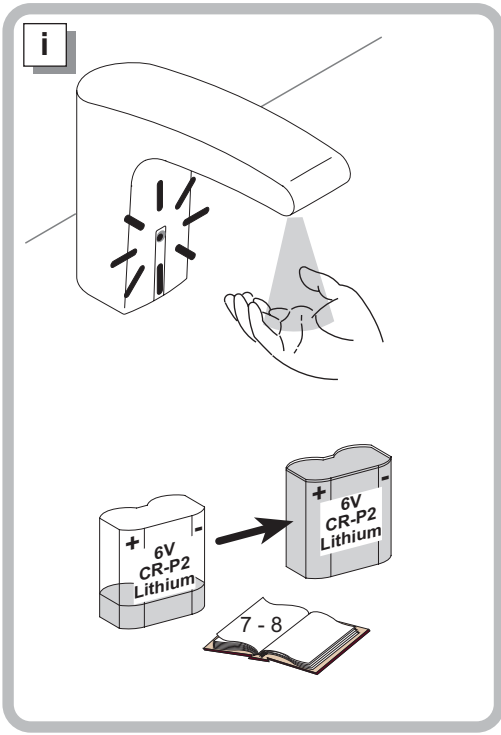


STOP 2.



60 sec





i

