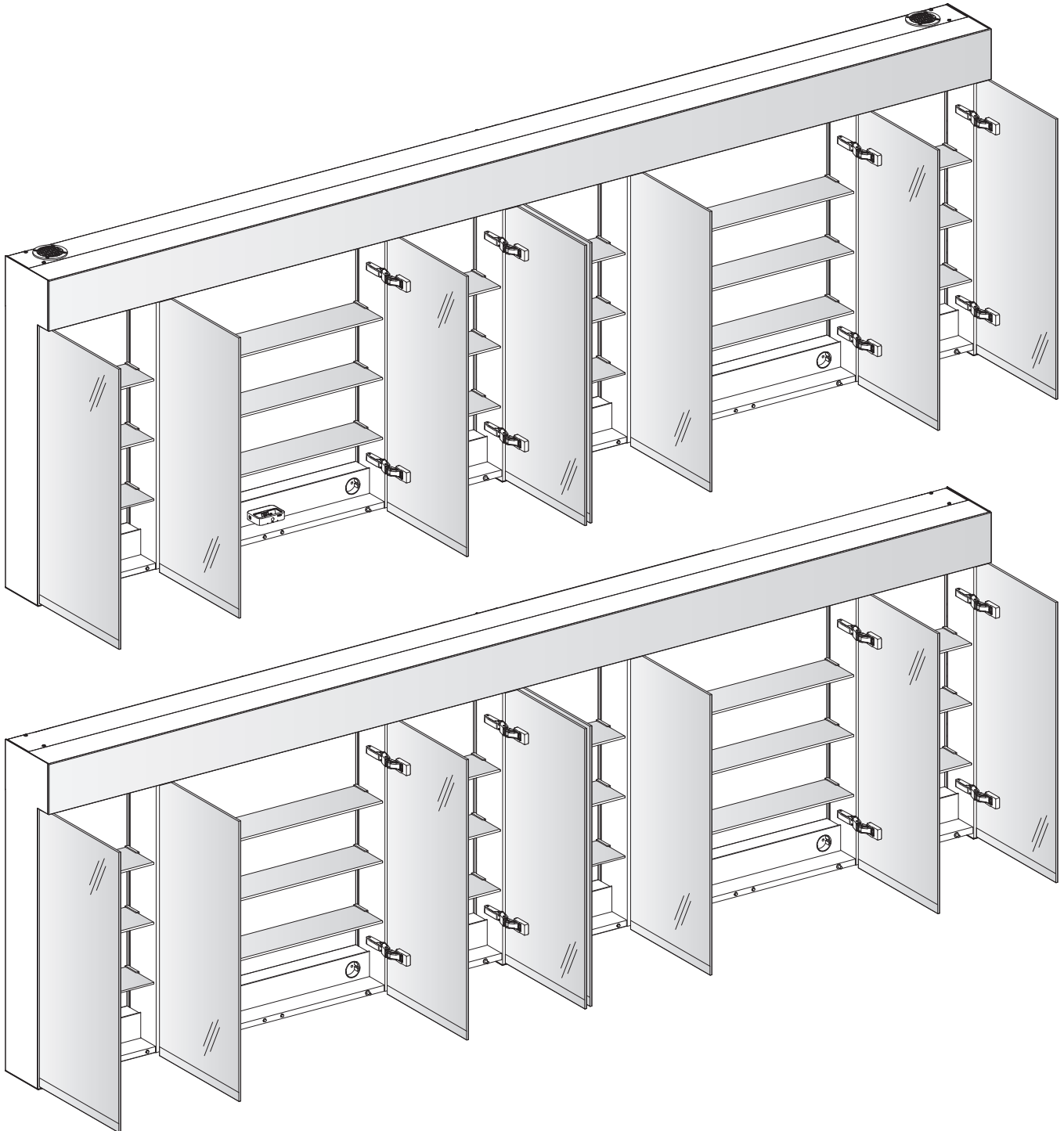


- Ⓚ Montageanleitung
- ⓐ Installation instructions
- ⓑ Instructions de montage
- Ⓒ Instrucciones de montaje
- Ⓓ Istruzioni di montaggio
- Ⓝ Montagehandleiding
- Ⓡ Руководство по монтажу

KEUCO

KEUCO GmbH & Co. KG
Postfach 1365
D-58653 Hemer
Telefon +49 2372 90 4-0
Telefax +49 2372 90 42 36
info@keuco.de
www.keuco.de



Symbolerklärung

Achtung! Wichtiger Hinweis zur Warnung vor Personen- oder Sachschäden.



Achtung! Wichtiger Hinweis zur Warnung vor Stromschlaggefahr.



Hinweis, Tipp oder Verweis



Schalter Ein/Aus



Optional



Elektrisches Licht



Korrekte Montage



Leicht beweglich



Falsche Montage



Schwer beweglich



Anzahl / Größe / Montageart ist bestellabhängig

Gewährleistung

- Eine Gewährleistung in Bezug auf Sicherheit, Funktion und Unversehrtheit des Produkts kann nur geleistet werden, wenn die Hinweise in dieser Anleitung beachtet werden. Bei Missachtung können Körperverletzungen und Sachschäden auftreten. Für Schäden, die durch Nichtbeachtung der Anweisungen eintreten, haftet der Hersteller nicht.
- Um Montagefehler und Schäden am Produkt zu vermeiden, ist unbedingt nach den Anweisungen der Montageanleitung vorzugehen.
- Neben den Hinweisen in dieser Anleitung sind die allgemein gültigen Sicherheits- und Unfallvorschriften zu beachten!
- Das Produkt hat das Werk in sicherheitstechnisch einwandfreiem Zustand verlassen.
- Leuchtmittel sind von der Gewährleistung ausgeschlossen.

**Allgemeine Sicherheitshinweise und Informationen**

- Die Montage darf nur durch einen Fachmann entsprechend der VDE 0100 Teil 0701 erfolgen.
- Anschlussleitungen sind in geschlossenen Wandleuchten-Anschlussdosen nach DIN/VDE 0100 Teil 559/2009 - 06 anzuschließen.
- Vor Verkabelungsarbeiten ist sicherzustellen, dass die Leitungen spannungsfrei sind. Während der Verkabelungsarbeiten ist sicherzustellen, dass die Leitungen spannungsfrei bleiben (z. B. Wiedereinschalten verhindern).
- Die Sicherungstreifen am Produkt müssen bis zum Abschluss der Wandmontage aufgeklebt bleiben.
- Der Bauuntergrund muss für die Aufnahme des Gewichtes geeignet sein.
- Die Position des Produkts ist vor der Montage vom Benutzer festzulegen.
- Das Produkt muss mit mindestens zwei Personen montiert werden.
- Um Beschädigungen am Produkt zu vermeiden, muss es mit größter Sorgfalt behandelt werden. Ringe und andere Gegenstände die das Produkt beschädigen können, müssen vor der Montage abgelegt werden.
- Vor den Bohrarbeiten ist sicherzustellen, dass sich keine Wasser- oder Stromleitungen hinter der vorgesehenen Bohrstelle befinden.
- Die im Produkt befindlichen Magnete können Datenträger löschen, elektronische und mechanische Komponenten (z. B. Herzschrittmacher) beeinflussen oder zerstören. Die erforderlichen Sicherheitsabstände müssen unbedingt beachtet werden.



- Für die Reinigung des Produkts und die Bedienung des Musicports müssen die beiliegenden Reinigungs- und Bedienungsanleitungen berücksichtigt werden.
- Alle Maßangaben sind in Millimeter (mm). Die Zeichnungen sind nicht maßstabsgerecht.
- Technische Änderungen bleiben vorbehalten.

Key to symbols



Attention! Important note warning about the risk of bodily injury or damage to property.



Attention! Important note warning about the risk of electric shock.



Note, tip or reference



ON/OFF switch



Optional



Electric light



Correct installation



Easy to move



Incorrect installation



Difficult to move



Number / size / mounting type order-specific

Warranty

- The function, safety and integrity of the product are only guaranteed if the instructions given in this manual are adhered to. Non-observance of the safety instructions could lead to bodily injury and damage to property. The manufacturer is not liable for damage resulting from non-observance of the instructions.
- To avoid installation errors and damage to the product, it is essential that the installation instructions are followed carefully.
- Besides the information given in this manual, please follow the relevant general safety and accident prevention regulations!
- This product left our factory in a condition complying with all the requirements of technical safety.
- Bulbs are excluded from the scope of the warranty.



General safety instructions and information

- The relevant national regulations and standards must be observed.
- The installation of our product should only be carried out by a qualified domestic installer.
- KEUCO strongly recommends that all its bathroom cabinets containing a 230 V supply should be protected by an RCD switch with a 30 mA protected circuit. Our shaver supply unit complies with BS/EN 61558.
- Before commencing any cabling work, check that the cables are at zero voltage. Measures must be taken to ensure that the cables remain dead for the duration of the work (e.g. prevent the power supply from being switched back on).
- The security strips on the product must remain in place until the wall mounting procedure is completed.
- The underlying structure must be suitable for bearing the weight involved.
- The user must determine the intended position of the product before the installation work begins.
- The installation of this product will require at least two people.
- Handle this product with the utmost care to avoid damaging it. Rings and other objects that may damage the product must be removed before starting the installation work.
- Before carrying out any drilling work, ensure that no plumbing or wiring is routed behind the place where you intend to drill.
- The magnets incorporated in this product may erase data media, or disrupt or destroy electronic and mechanical components (such as cardiac pacemakers). It is essential that the safety clearances specified are maintained.



- To clean this product, it is essential that you follow the enclosed cleaning and operating instructions.
- All dimensions are given in millimetres (mm). Drawings are not to scale.
- We reserve the right to make technical changes without notice.

Explication des symboles



Attention ! Remarque importante - mise en garde contre des dommages corporels ou matériels.



Attention ! Remarque importante - mise en garde contre un risque d'électrocution.



Remarque, conseil ou référence



Interrupteur Marche/Arrêt



En option



Lumière électrique



Montage correct



Facilement déplaçable



Montage incorrect



Difficilement déplaçable



Nombre / Taille / Type de montage en fonction de la commande

Garantie

- Une garantie concernant la sécurité, la fonctionnalité et l'intégrité du produit peut uniquement être assurée si les consignes contenues dans cette notice d'utilisation sont respectées. Un non-respect de ces instructions peut entraîner des blessures corporelles ainsi que des dommages matériels. Le fabricant décline toute responsabilité pour les dommages dus à non-respect de ces consignes.
- Afin d'éviter toute erreur de montage et tout endommagement du produit, il est nécessaire de procéder au montage en tenant compte des instructions de cette notice.
- En plus des instructions de cette notice d'utilisation, il est nécessaire de respecter les règles générales en vigueur sur la sécurité et la prévention des accidents !
- Le produit a quitté l'usine dans un état irréprochable en matière de sécurité.
- Les ampoules ne sont pas comprises dans la garantie.



Consignes de sécurité et informations générales

- Seul un personnel spécialisé et qualifié est autorisé à effectuer le montage.
- Il est impératif d'observer les prescriptions et les normes spécifiques au pays.
- Avant de commencer les travaux de câblage, veuillez-vous assurer que les câbles sont hors tension. Lors du câblage, veuillez vous assurer que les câbles restent hors tension (par ex. empêcher toute réactivation).
- Ne pas enlever les bandes de protection sur le produit avant la fin du montage mural.
- Le support doit pouvoir supporter le poids de l'installation.
- L'utilisateur doit déterminer la position du produit avant de procéder au montage.
- Il est nécessaire de réaliser le montage du produit avec au moins deux personnes.
- Afin d'éviter tout endommagement sur le produit, il faut agir avec la plus grande précaution possible. Les bagues ou tout autre objet pouvant endommager le produit doivent être retirés avant de procéder au montage.
- Avant les travaux de perçage, veuillez vous assurer qu'il n'y ait aucune conduite d'eau ni aucun câble électrique derrière l'emplacement de perçage prévu.
- Les aimants présents dans le produit peuvent effacer les supports de données ainsi qu'influencer et détériorer les composants électroniques et mécaniques (par ex. les stimulateurs cardiaques). Il est nécessaire de respecter impérativement les écarts de sécurité obligatoires.



- Pour le nettoyage du produit, veuillez observer les notices d'utilisation et de nettoyage fournies.
- Toutes les indications de mesure sont en millimètres (mm). Les schémas ne sont pas à l'échelle.
- Sous réserves de modifications techniques.

Explicación de símbolos

¡Atención! Indicación importante como advertencia de daños personales o materiales.



¡Atención! Indicación importante como advertencia de riesgo de descarga eléctrica.



Indicación, recomendación o referencia



Interruptor conectado/desconectado



Opcional



Luz eléctrica



Montaje correcto



Fácil de mover



Montaje erróneo



Difícil de mover



Número / tamaño / el tipo de montaje depende del pedido

Garantía

- Sólo puede ofrecerse una garantía con relación a la seguridad, al funcionamiento y a la integridad del producto si se respetan las indicaciones reflejadas en estas instrucciones. En caso de inobservancia de las mismas pueden producirse lesiones corporales y daños materiales. El fabricante no se hace responsable de daños derivados de la inobservancia de las indicaciones.
- Para evitar fallos de montaje y daños en el producto, se ha de proceder necesariamente según las indicaciones reflejadas en las instrucciones de montaje.
- Junto a las indicaciones reflejadas en estas instrucciones, también han de respetarse las normas de seguridad y accidentes generalmente válidas
- El producto ha salido de fábrica en perfecto estado a nivel técnico de seguridad.
- Las bombillas se excluyen de la garantía.

**Indicaciones de seguridad e información general**

- El montaje debe realizarse solamente por un técnico cualificado.
- Se han de respetar necesariamente las prescripciones y normas específicas del país respectivo.
- Antes de iniciar los trabajos de cableado ha de garantizarse que los conductores estén exentos de tensión. Durante los trabajos de cableado ha de garantizarse que los conductores permanezcan sin tensión (p. ej. evitar la reconexión).
- Las tiras de seguridad en el producto tienen que permanecer adheridas al finalizar el montaje en la pared.
- La base de construcción tiene que ser adecuada para soportar el peso.
- La posición del producto ha de fijarse antes del montaje por el usuario.
- El producto tiene que montarse al menos por dos personas.
- Para evitar daños en el producto, el mismo tiene que tratarse con el máximo cuidado.
- Antes del montaje tienen que quitarse los anillos y otros objetos que pueden dañar el producto.
- Antes de realizar trabajos de taladrado ha de garantizarse que ningún conducto hidráulico o conductor eléctrico se encuentre detrás de la zona de taladrado prevista.
- Los imanes que se encuentran dentro del producto pueden borrar soportes de datos y alterar o destruir componentes electrónicos y mecánicos (p. ej. marcapasos). Las distancias de seguridad necesarias tienen que respetarse obligatoriamente.



- Para la limpieza del producto han de tenerse en cuenta necesariamente las instrucciones de limpieza y uso que se adjuntan.
- Las medidas se reflejan todas en milímetros (mm). Los planos no están elaborados a escala.
- Se reserva el derecho de realizar modificaciones técnicas.

Spiegazione dei simboli



Attenzione! Avvertenza importante per danni a cose o persone.



Attenzione! Avvertenza importante per pericolo di scossa elettrica.



Avvertenza, consiglio o rimando



Interruttore on/off



Opzionale



Luce elettrica



Montaggio corretto



Leggero da spostare



Montaggio errato



Pesante da spostare



Quantità / Dimensioni / Tipo di montaggio dipende dall'ordine

Garanzia

- La garanzia relativa alla sicurezza, al funzionamento e l'integrità del prodotto può essere accordata solo se si rispettano le avvertenze delle presenti istruzioni. In caso di non rispetto si possono verificare lesioni fisiche e danni materiali. Il produttore non si assume la responsabilità di danni dovuti al non rispetto delle istruzioni.
- Per evitare errori di montaggio e danni al prodotto, è necessario procedere come da istruzioni di montaggio.
- Oltre alle avvertenze contenute nelle presenti istruzioni osservare le disposizioni generalmente valide sulla sicurezza e sulla prevenzione antinfortunistica!
- Il prodotto è uscito dalla fabbrica in stato ineccepibile dal punto di vista della sicurezza.
- Le lampadine sono escluse dalle prestazioni di garanzia.



Avvertenze sulla sicurezza e informazioni generali

- Il montaggio può essere svolto solo da personale qualificato.
- Le normative e le norme specifiche per Paese devono essere necessariamente rispettate.
- Prima delle operazioni di cablaggio ci si deve accertare che le linee siano prive di tensione. Durante le operazioni di cablaggio verificare che le linee restino prive di tensione (ad es. impedire la riattivazione).
- Le strisce di sicurezza sul prodotto devono restare incollate fino al termine del montaggio a parete.
- La superficie di montaggio deve essere adeguata al peso da sostenere.
- La posizione del prodotto deve essere decisa dall'utente prima del montaggio.
- Il prodotto deve essere montato da almeno due persone.
- Per evitare danneggiamenti al prodotto, questo deve essere trattato con la massima cura. Gli anelli e altri oggetti che possono danneggiare il prodotto devono essere riposti prima del montaggio.
- Prima delle operazioni di foratura accertarsi che non vi siano linee idriche o elettriche dietro il punto in cui si prevede la foratura.
- I magneti che si trovano nel prodotto possono cancellare i supporti dati, influire sui componenti elettronici e meccanici (ad es. pace-maker) o danneggiarli. Rispettare fedelmente le distanze di sicurezza necessarie.



- Per la pulizia del prodotto si devono rispettare le istruzioni di pulizia e uso allegate.
- Tutte le indicazioni di misura sono espresse in millimetri (mm). I disegni non sono fedeli alle misure.
- Modifiche tecniche riservate.

Uitleg bij de symbolen



Let op! Belangrijke aanwijzing als waarschuwing voor persoonlijke of materiële schade.



Let op! Belangrijke aanwijzing als waarschuwing voor gevaar voor elektrische schok.



Opmerking, tip of verwijzing



Schakelaar in / uit



Optioneel



Elektrisch licht



Correcte montage



Licht beweeglijk



Verkeerde montage



Moeilijk beweeglijk



Aantal / grootte / montagewijze is bestellingsafhankelijk

Garantie

- Veiligheid, correcte werking en onbeschadigd product kan alleen gegarandeerd worden wanneer de instructies in deze handleiding gevolgd worden. Bij niet-naleving kunnen lichaamsverwondingen en materiële schade optreden. Voor schade, die door niet-naleving van de aanwijzingen optreedt, aanvaardt de fabrikant geen aansprakelijkheid.
- Om montagefouten en schade aan het product te vermijden moeten de aanwijzingen uit de montagehandleiding strikt worden nageleefd.
- Naast de aanwijzingen in deze handleiding moeten de algemeen geldende veiligheids- en ongevalvoorschriften worden nageleefd!
- Het product heeft de fabriek in een veiligheidstechnisch perfecte staat verlaten.
- Lampen vallen niet onder de garantie.



Algemene veiligheidsaanwijzingen en informatie

- De montage mag alleen door gekwalificeerd vakpersoneel gebeuren.
- De landspecifieke voorschriften en normen strikt naleven.
- Vooraleer bekabelingswerken uit te voeren moet verzekerd worden dat de leidingen spanningsvrij zijn. Tijdens de bekabelingswerken moet verzekerd worden dat de leidingen spanningsvrij blijven (bijvoorbeeld nieuwe inschakeling verhinderen).
- De veiligheidsstroken op het product moeten tot het einde van de wandmontage opgekleefd blijven.
- De bouwondergrond moet geschikt zijn om het gewicht op te nemen.
- De positie van het product moet voor de montage door de gebruiker worden vastgelegd.
- Het product moet met minstens twee personen gemonteerd worden.
- Om beschadigingen aan het product te vermijden moet het product zeer voorzichtig behandeld worden. Ringen en andere voorwerpen die het product kunnen beschadigen moeten voor de montage worden uitgedaan.
- Vooraleer boorwerken uit te voeren, verzekeren dat zich geen water- of stroomleidingen achter de voorziene boorplaats bevinden.
- De magneten die zich in het product bevinden kunnen gegevensdragers wissen, elektronische en mechanische componenten (bijvoorbeeld pacemakers) beïnvloeden of vernietigen. De noodzakelijke veiligheidsafstanden moeten strikt worden nageleefd.



- Voor de reiniging van het product moeten de meegeleverde reinigings- en bedieningshandleidingen gevolgd worden.
- Alle afmetingen zijn in millimeter (mm). De tekeningen hebben niet de juiste schaal.
- Technische veranderingen blijven voorbehouden.

Пояснение условных обозначений



Внимание! Важное указание для предупреждения травм людей или материального ущерба.



Внимание! Важное указание для предупреждения опасности поражения током.



Указание, рекомендация или ссылка



Переключатель Вкл/Выкл



Опционально



Электрический свет



Правильный монтаж



Легко подвижный



Неправильный монтаж



Тяжело подвижный



Количество / Размеры / Способ монтажа зависит от заказа

Гарантия

- Безопасность, функционирование и сохранность изделия могут быть гарантированы лишь при условии соблюдения указаний данного руководства. При пренебрежении могут наступить увечья и материальный ущерб. Изготовитель не несет ответственности за ущерб, вызванный несоблюдением данных указаний.
- Во избежание погрешностей монтажа и поломок изделия обязательно действовать в соответствии с указаниями руководства по монтажу.
- Наряду с указаниями данного руководства следует соблюдать действующие общие правила безопасности и инструкции по технике безопасности!
- Изделие покинуло предприятие в безупречном в отношении техники безопасности состоянии.
- Гарантия не распространяется на светильники.



Общие указания по безопасности и информация

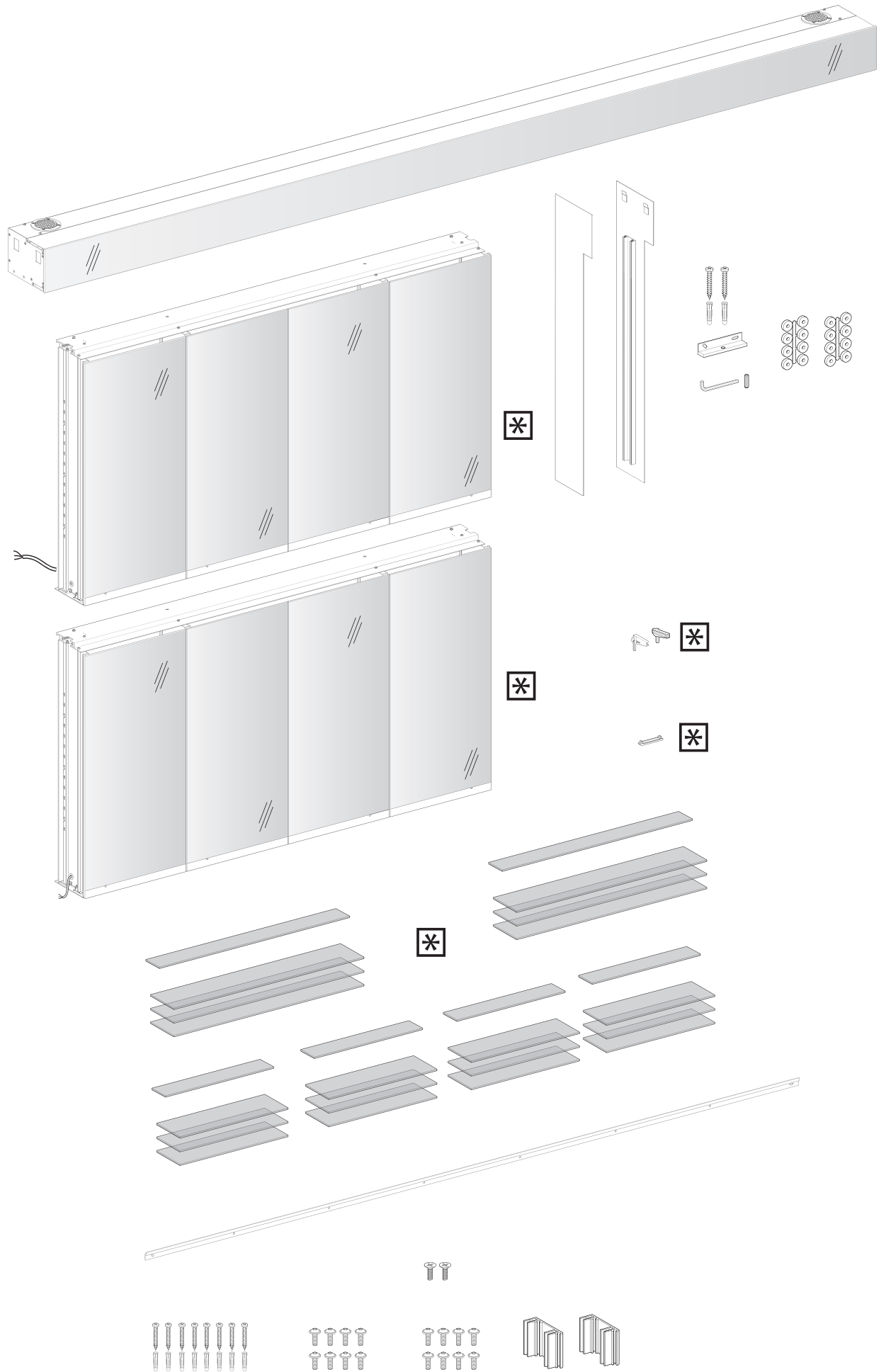
- Монтаж может производиться только квалифицированными специалистами.
- Обязательно соблюдать действующие в данной стране предписания и стандарты.
- Перед началом работ по прокладке кабельной сети необходимо убедиться в том, что проводка обесточена. Во время работ по прокладке кабельной сети необходимо убедиться в том, что проводка остается обесточенной (например, предотвратить повторное включение).
- До окончания настенного монтажа ленточные предохранители на изделии должны оставаться приклеенными.
- Строительный фундамент должен быть пригодным для восприятия веса.
- Перед монтажом позицию изделия должен установить пользователь.
- Изделие должно монтироваться не менее, чем двумя лицами.
- Во избежание повреждений изделия с ним следует обращаться с величайшей осторожностью. Кольца и другие предметы, которые могут повредить изделие, должны быть перед монтажом сняты.
- Перед началом сверления необходимо убедиться в том, что за намеченным местом сверления отсутствуют водопроводные линии или электропроводка.
- Находящиеся в изделии магниты могут стереть носители информации, повлиять на электронные и механические компоненты (например, кардиостимулятор) или разрушить их. Обязательно должны быть выдержаны требуемые безопасные расстояния.



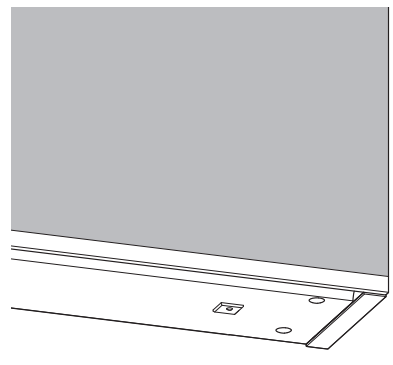
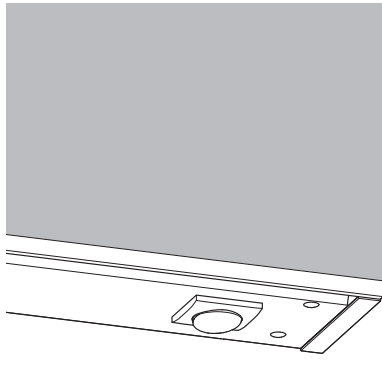
- При чистке изделия обязательно соблюдать прилагаемые руководства по чистке и эксплуатации.
- Все размеры указаны в миллиметрах (мм). Чертежи не соответствуют строго масштабу.
- Мы оставляем за собой право на технические изменения.

A series of horizontal lines for writing, spanning the width of the page.

1



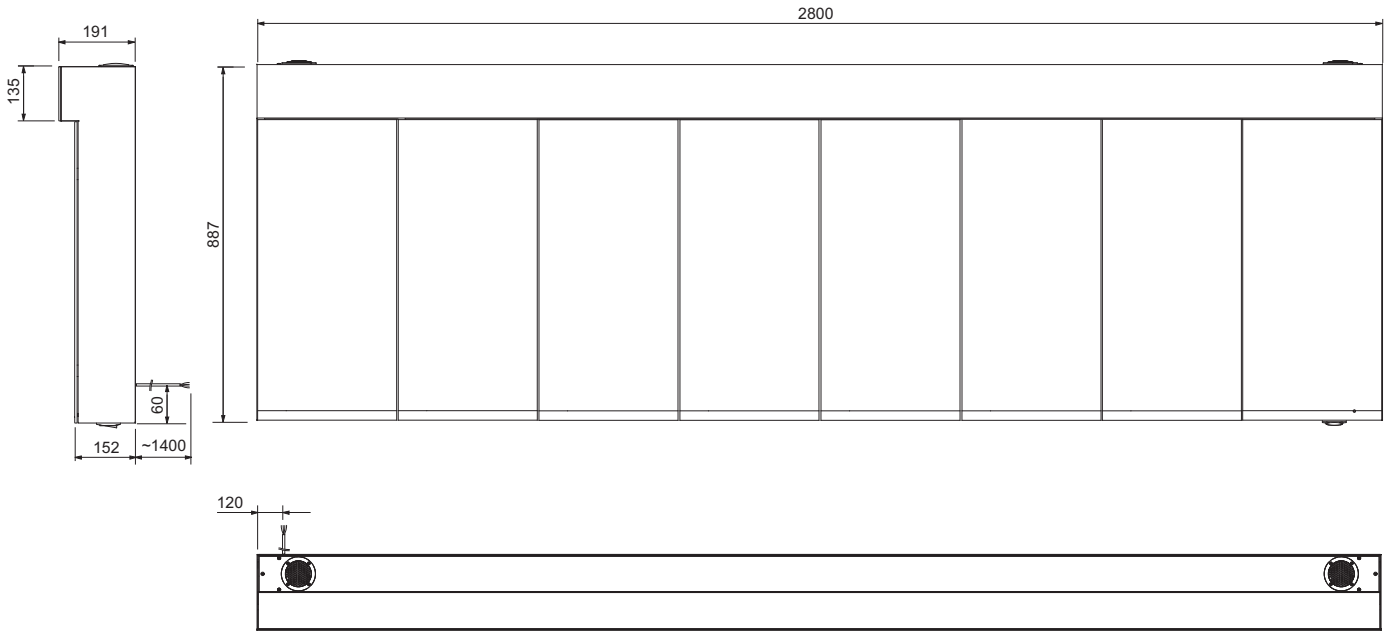
2

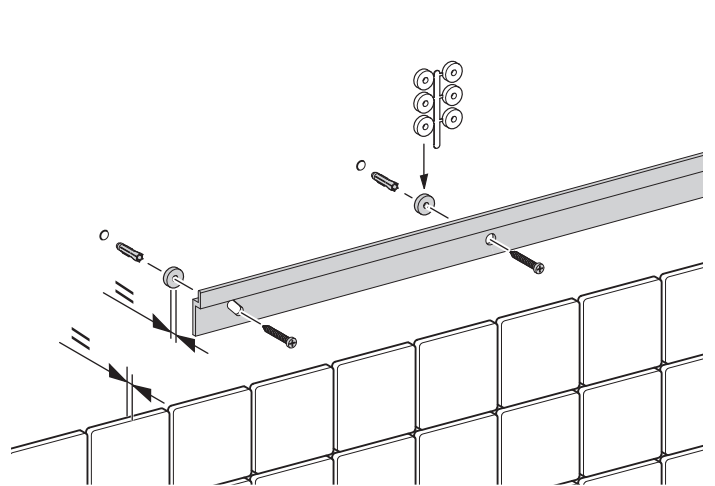
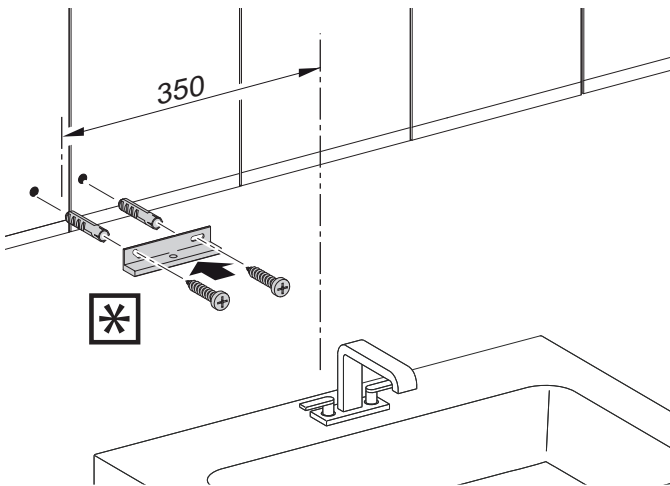
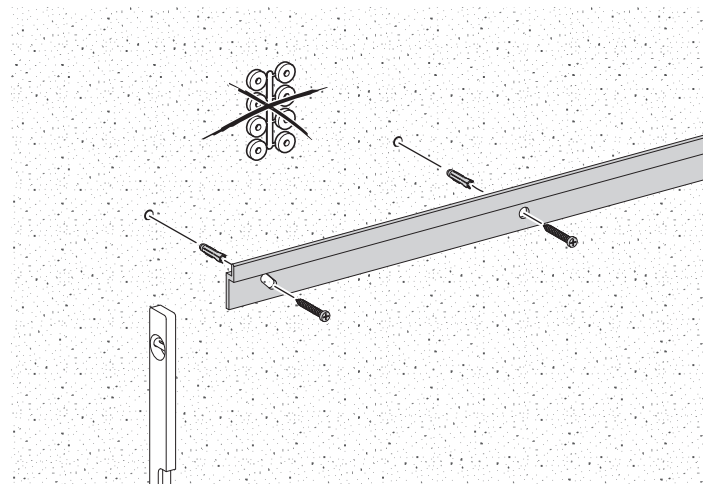
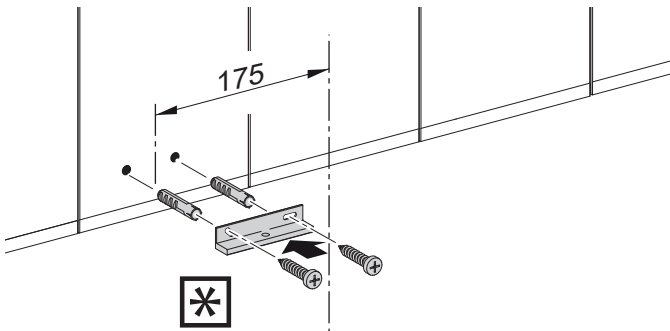
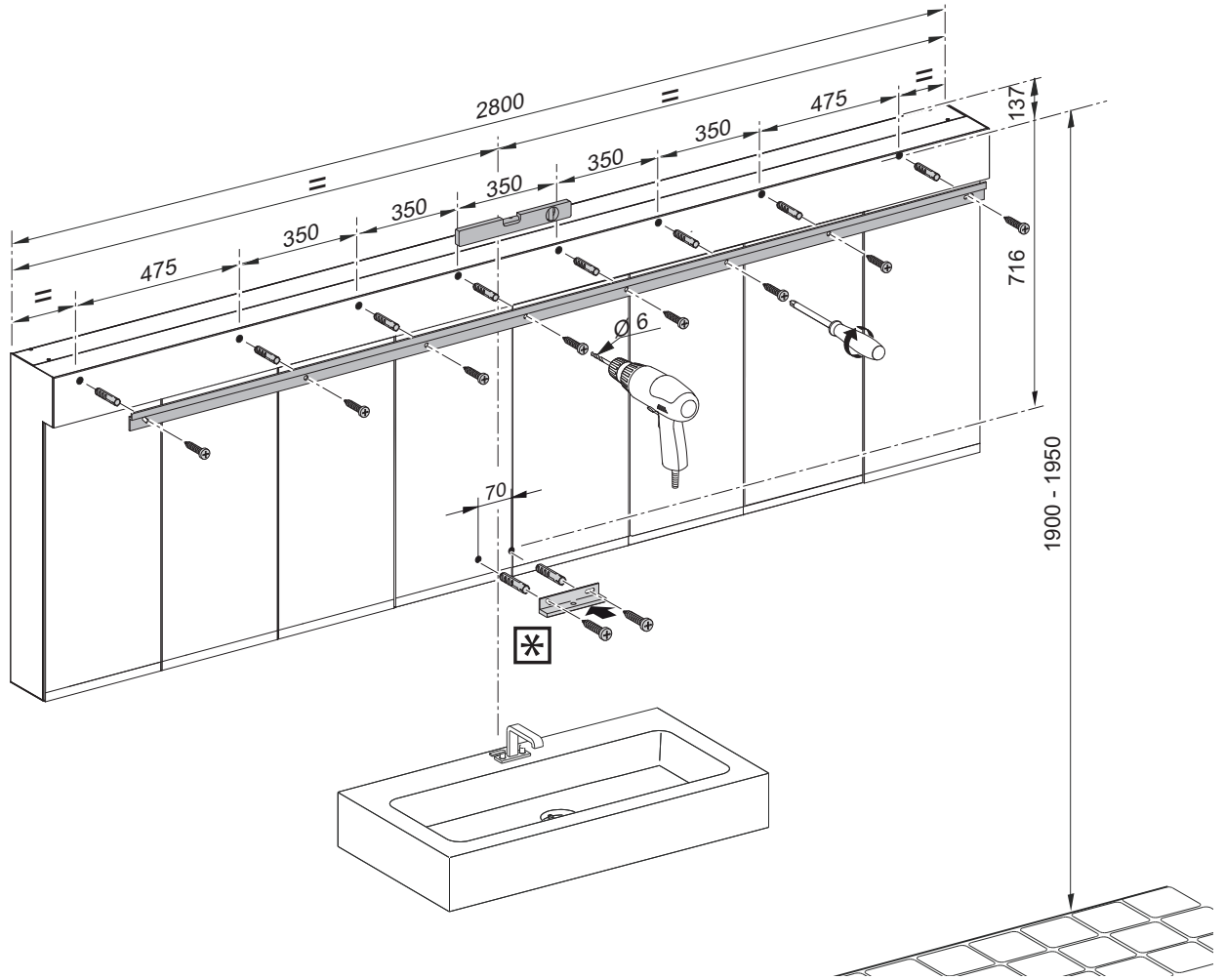


(D) (F) (E) (I) (NL) (RUS)

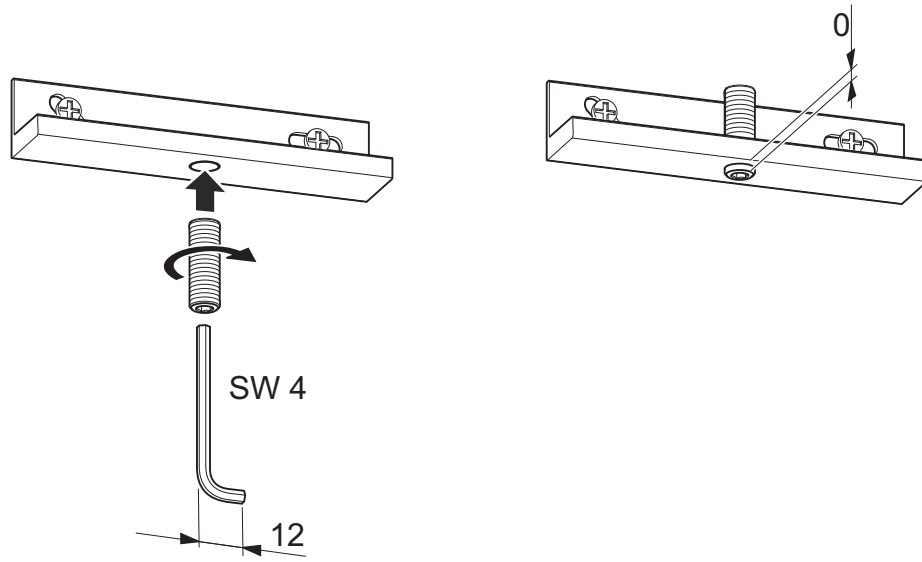
(GB)

3

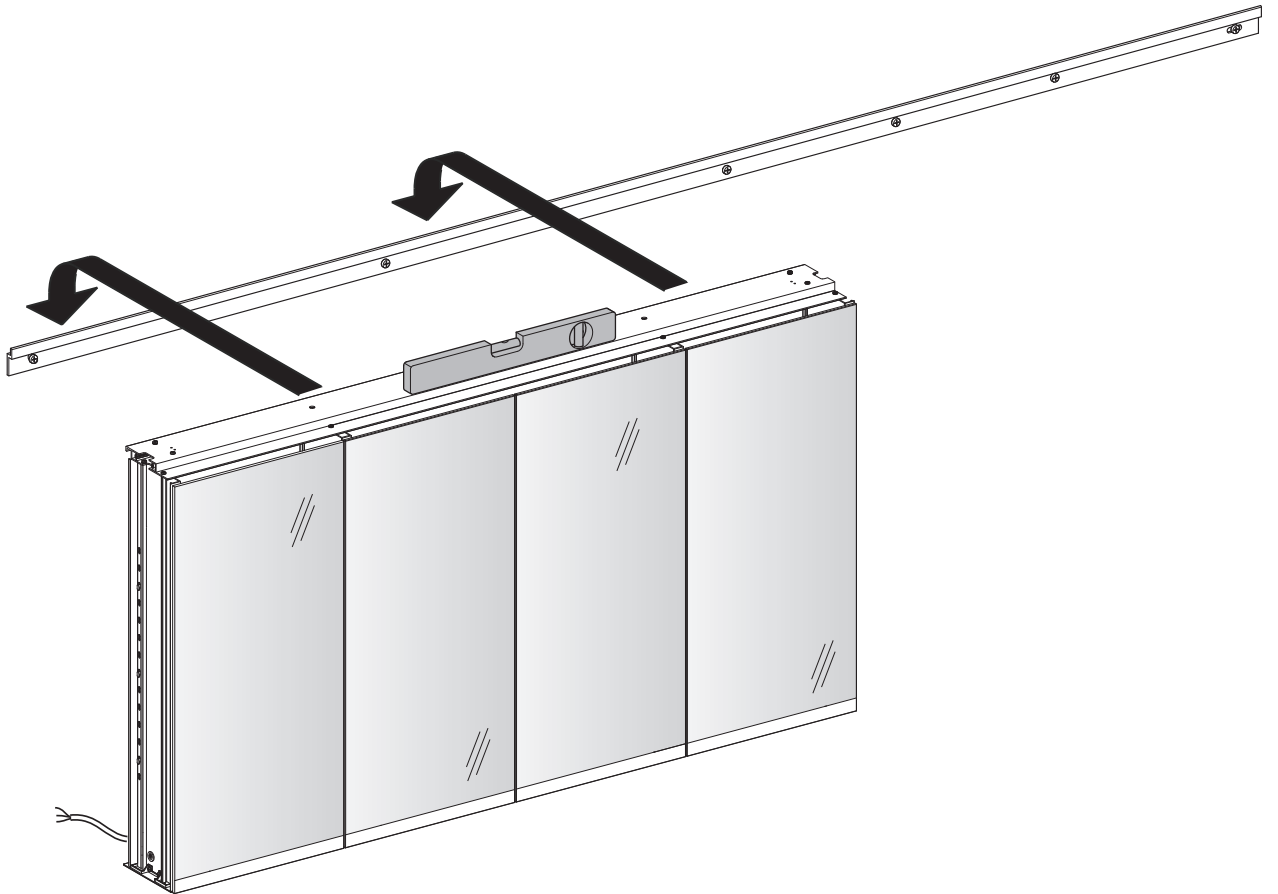




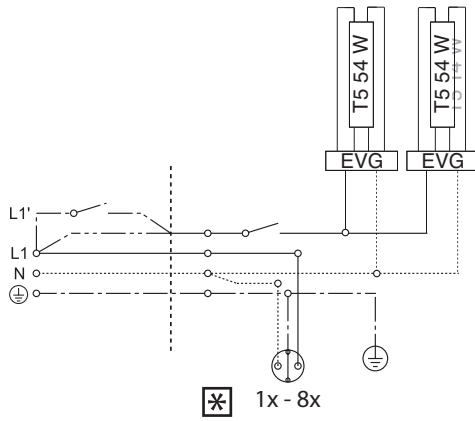
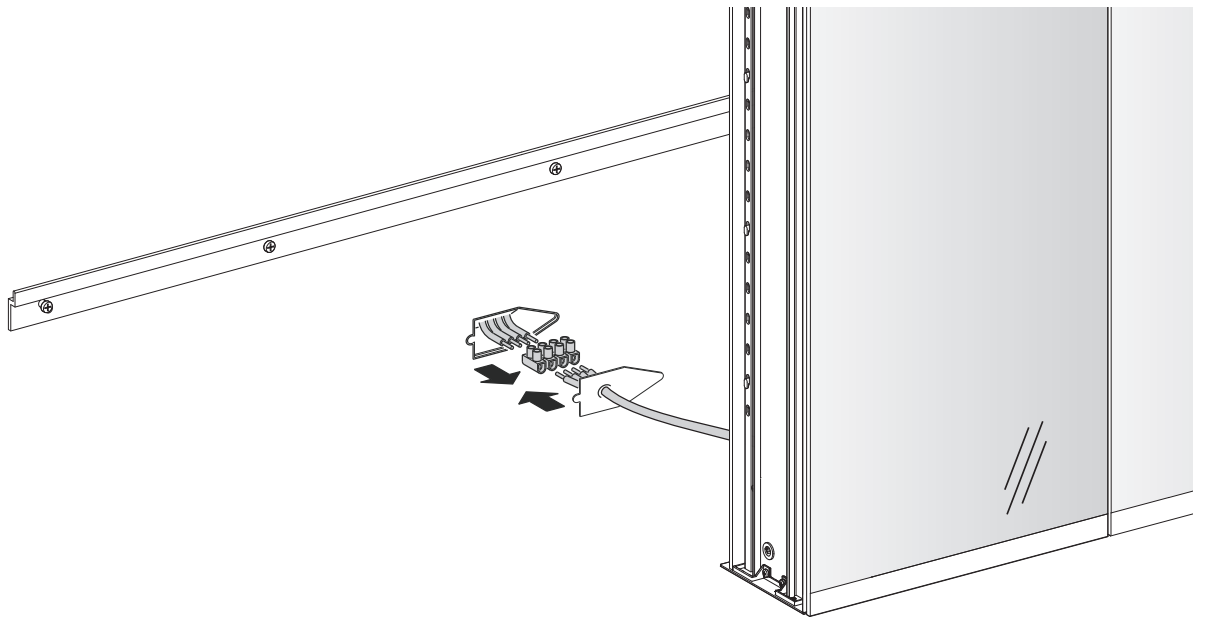
5



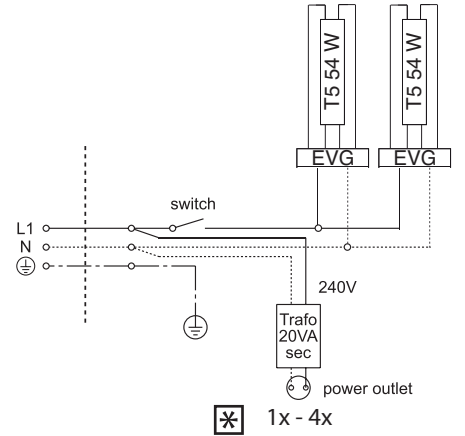
6



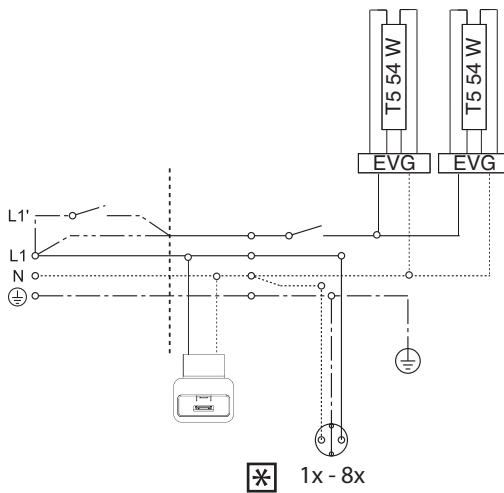
7



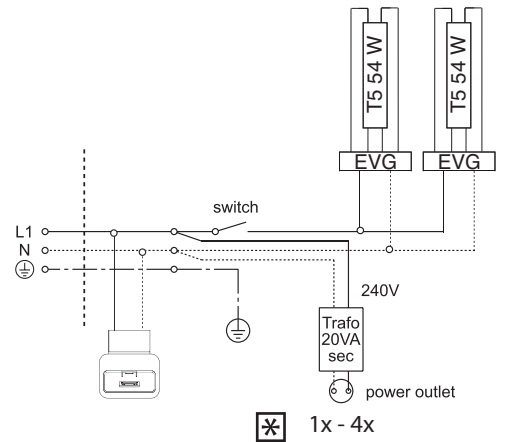
(D) (F) (E) (I) (NL) (RUS)



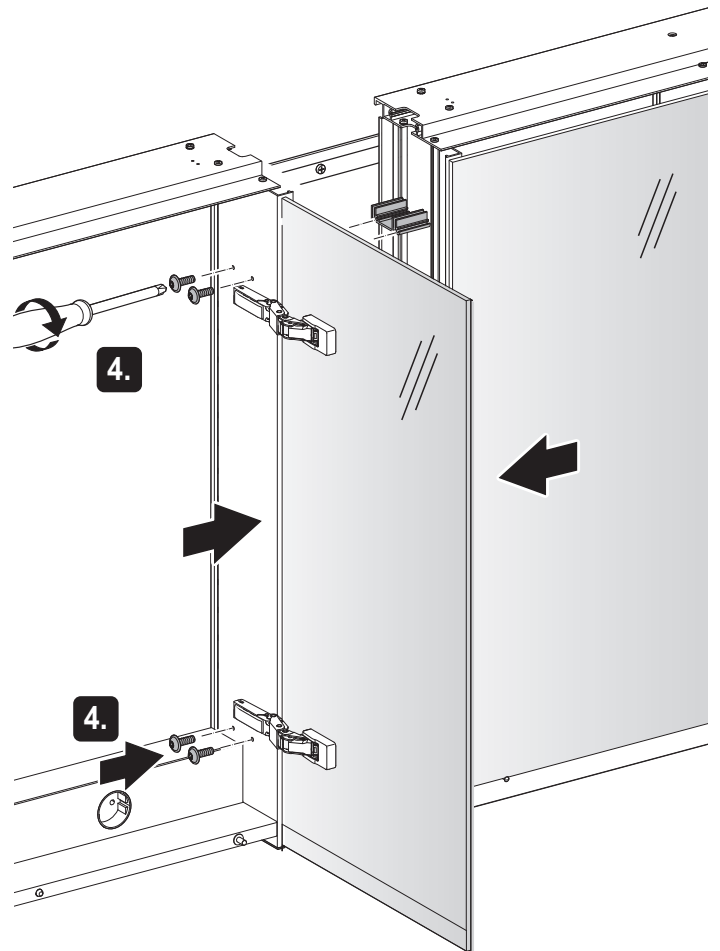
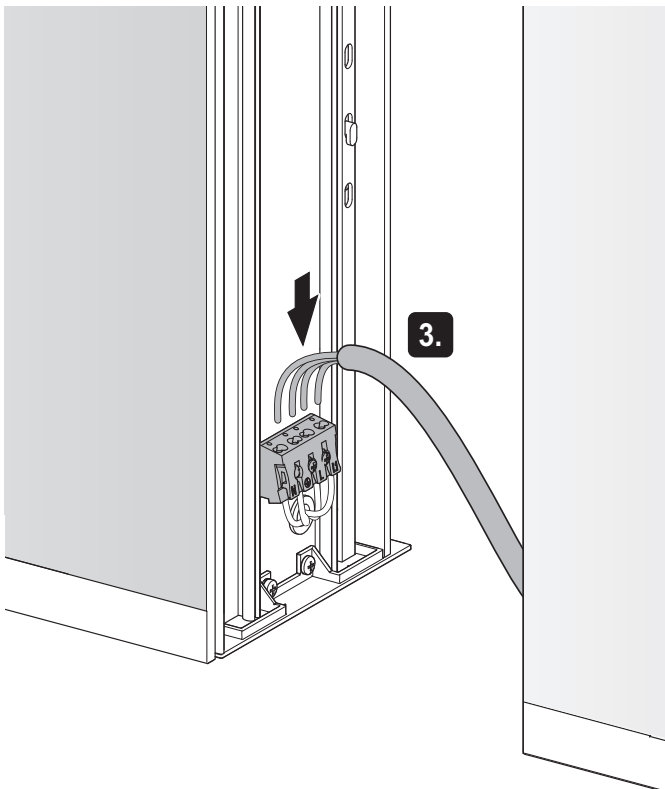
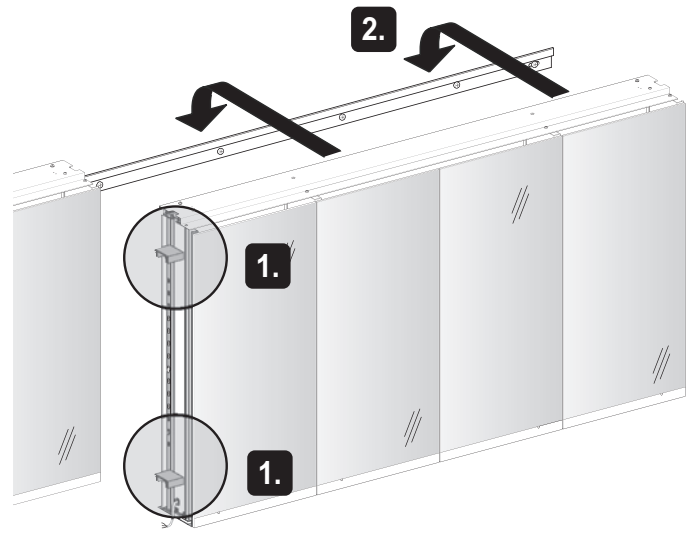
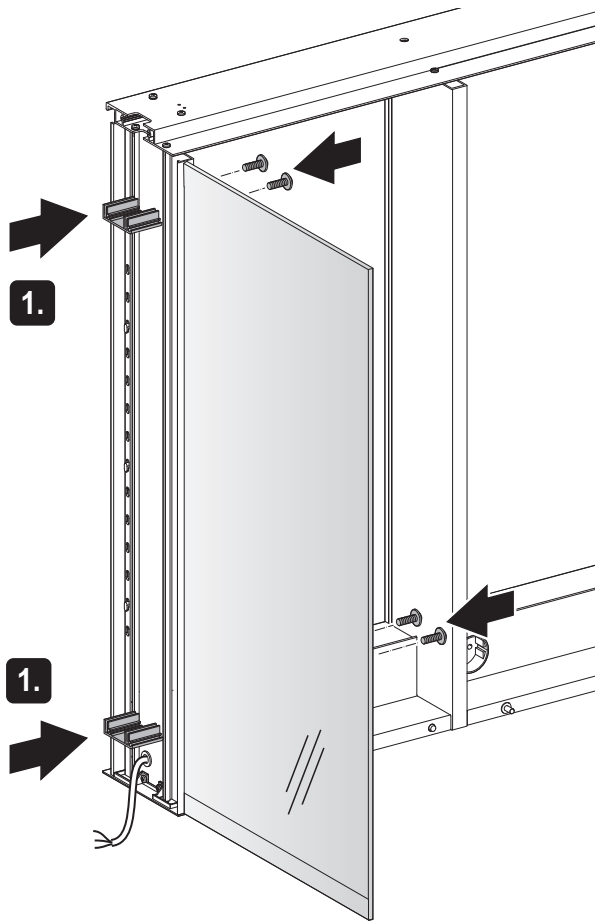
(GB)

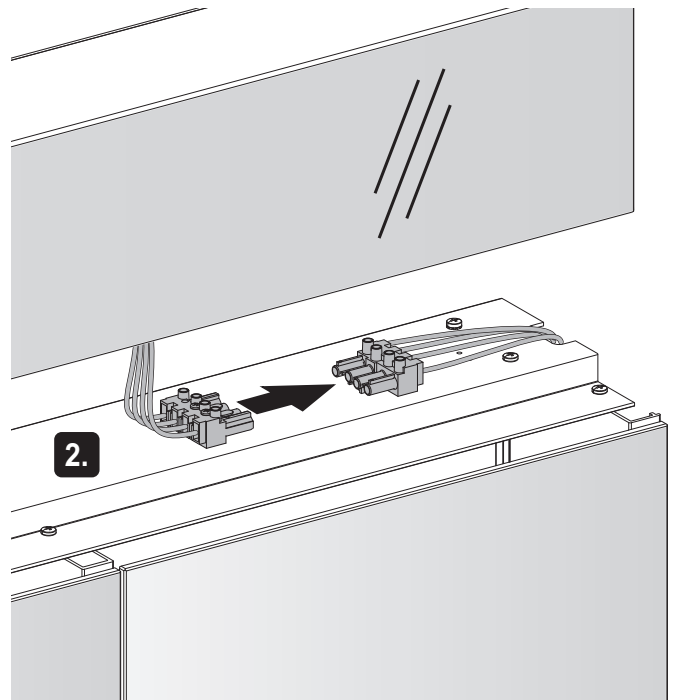
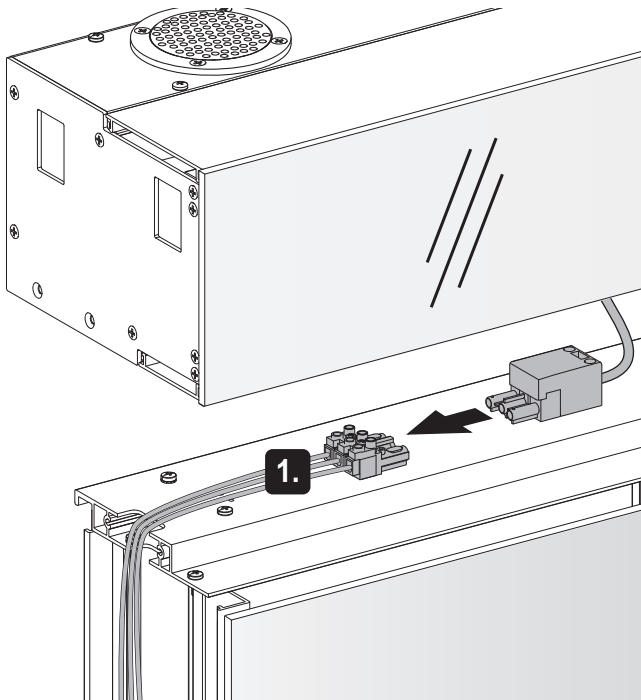
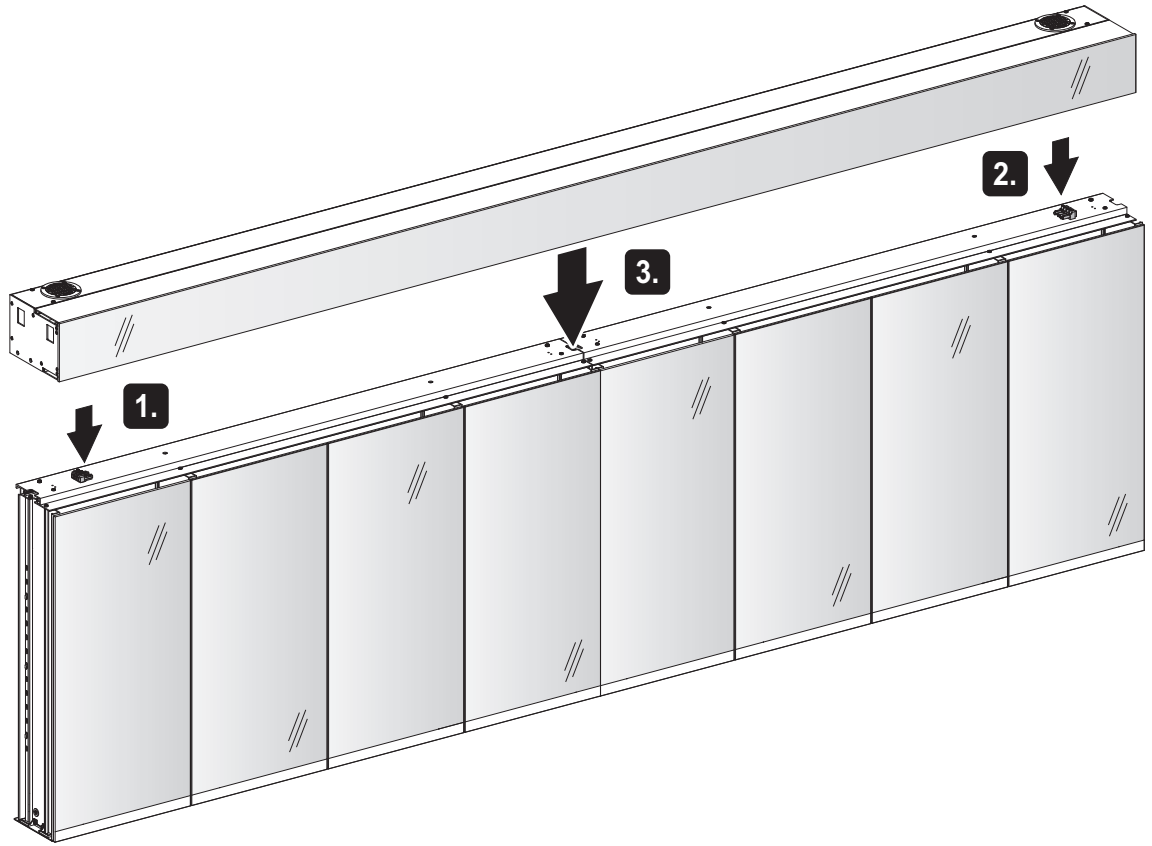


(D) (F) (E) (I) (NL) (RUS)

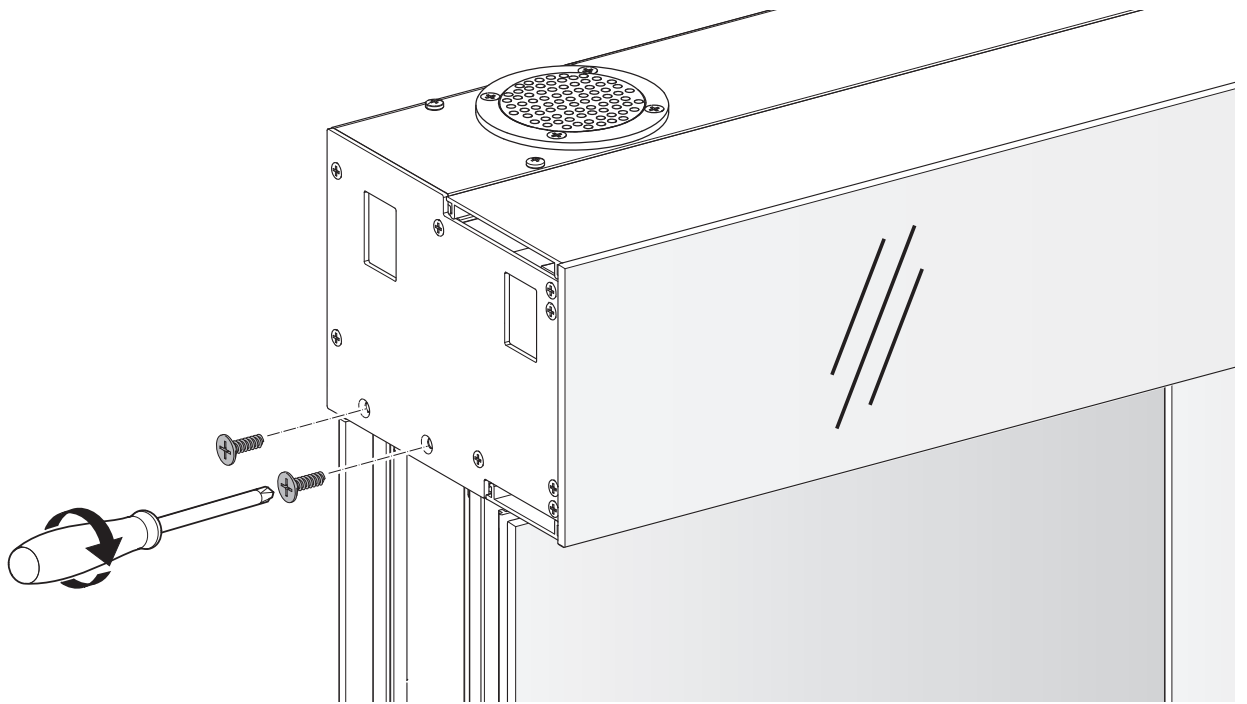
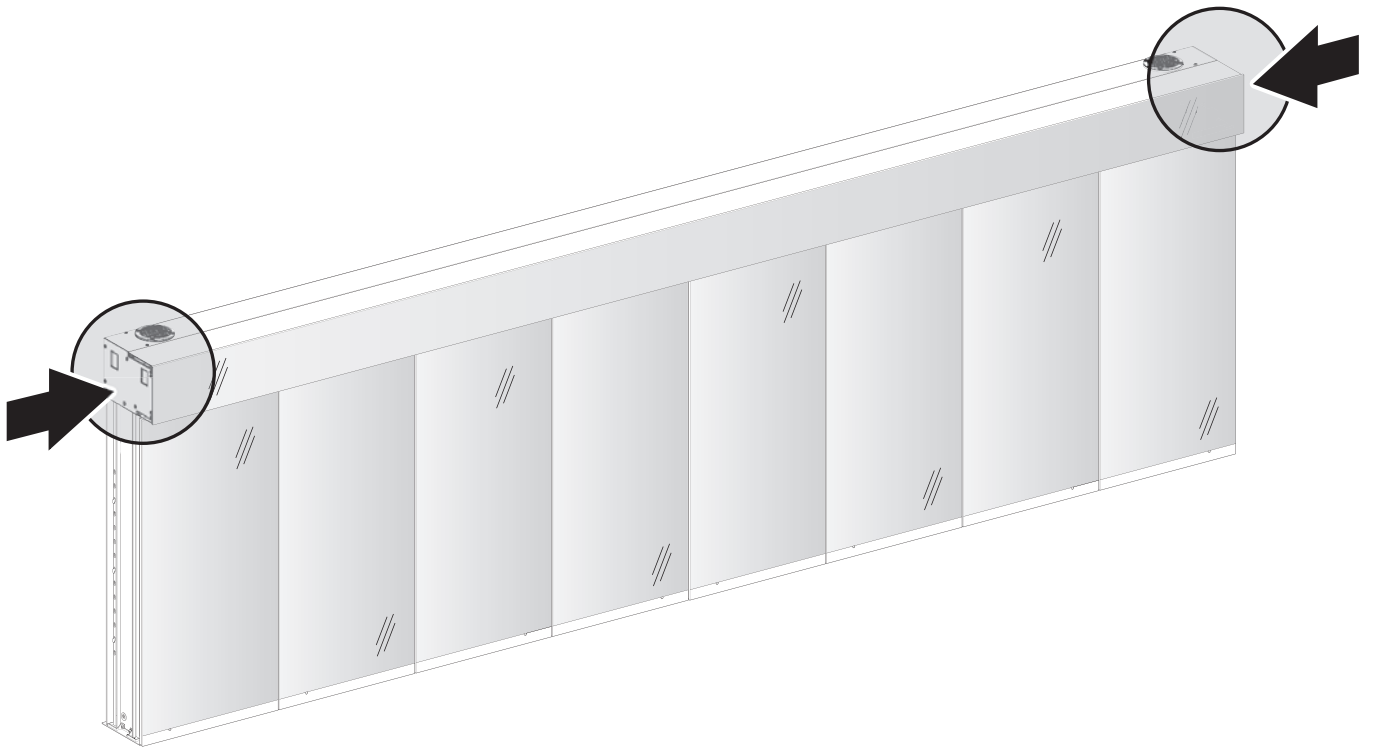


(GB)

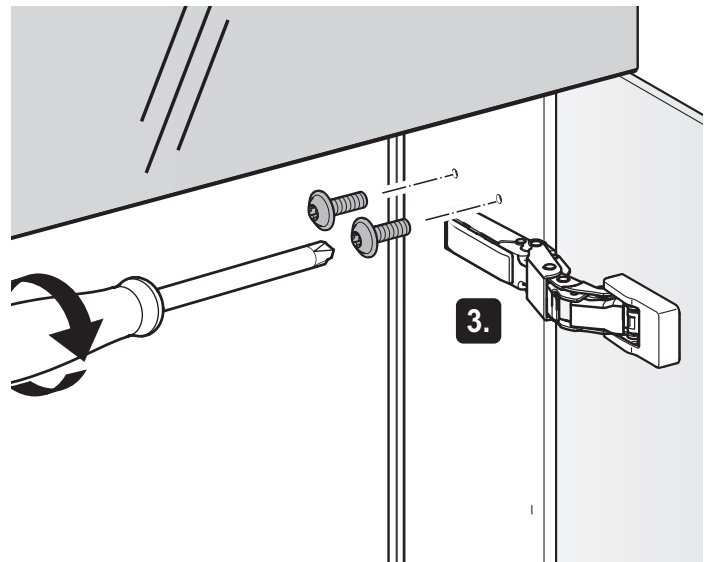
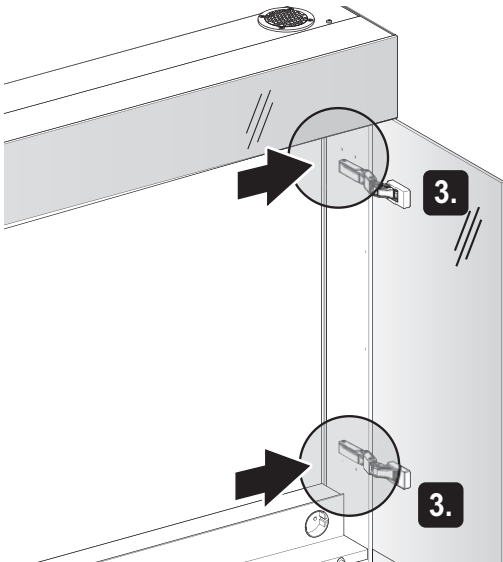
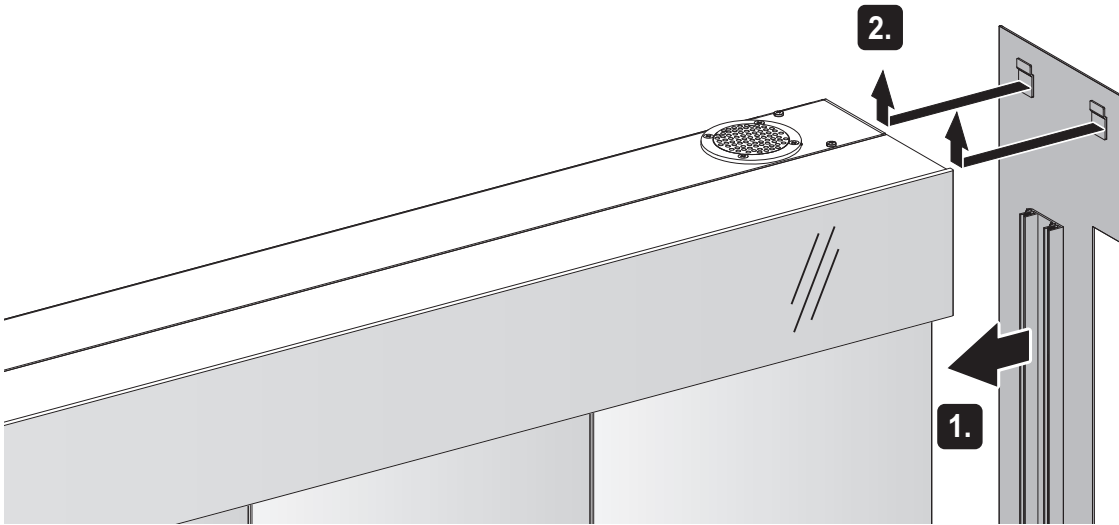
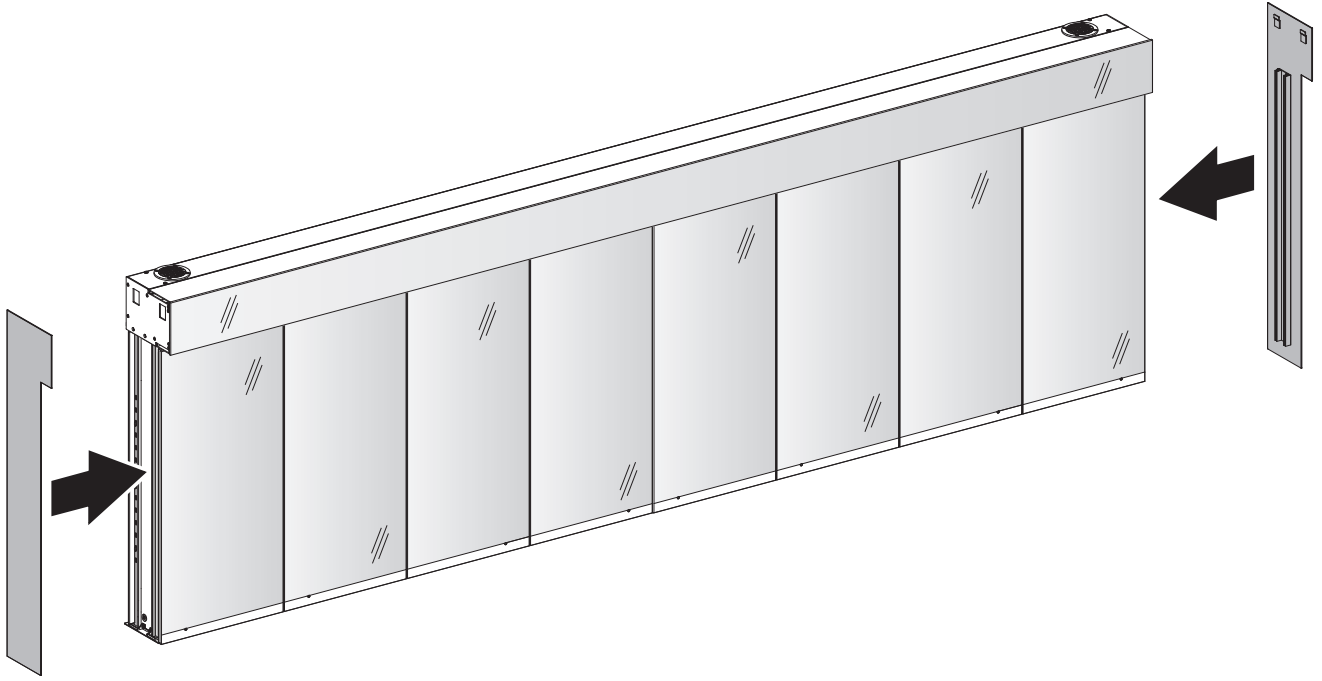




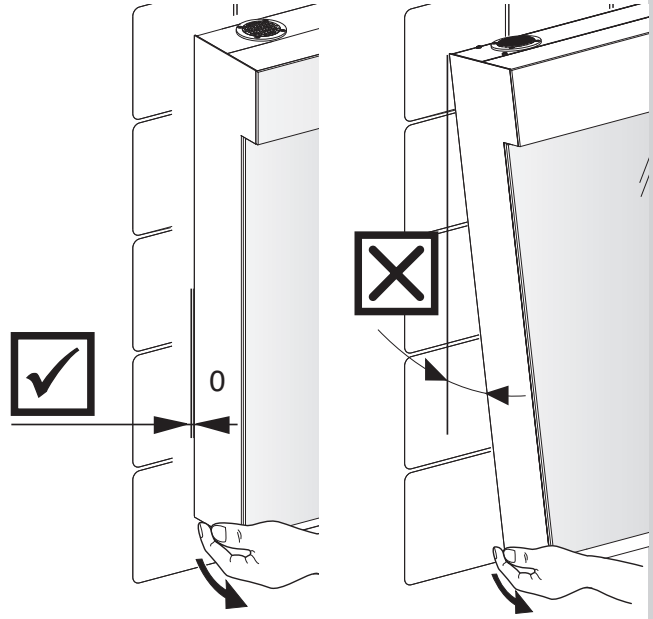
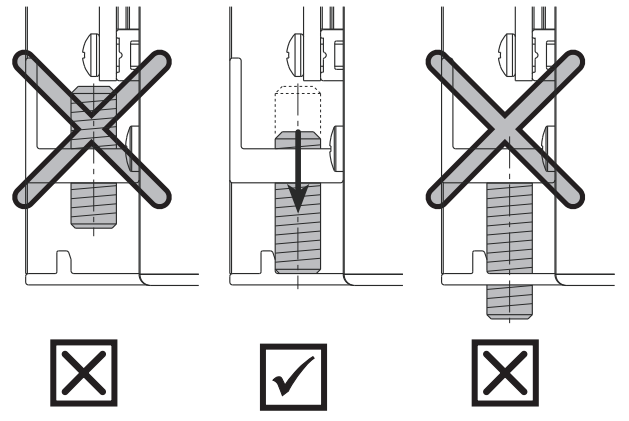
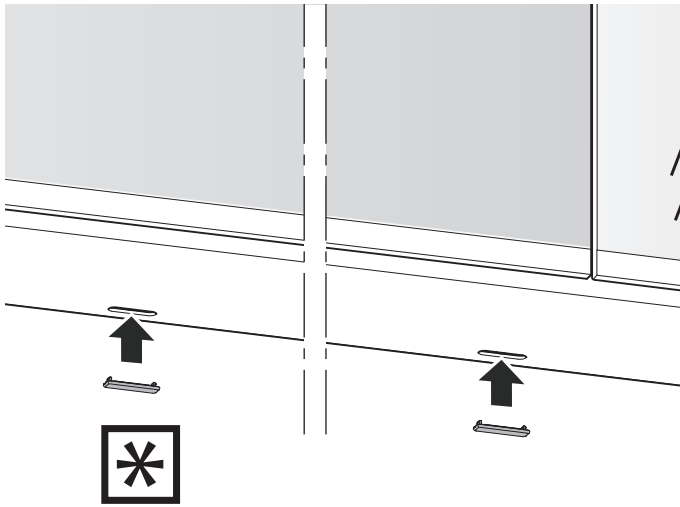
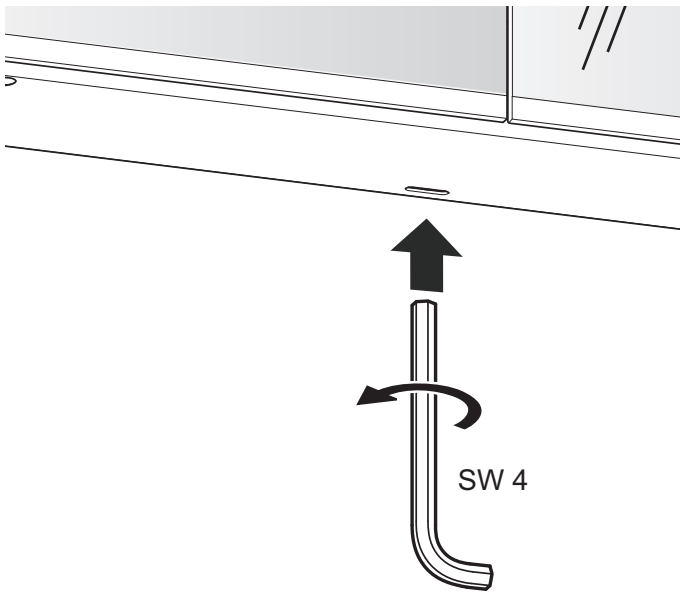
10



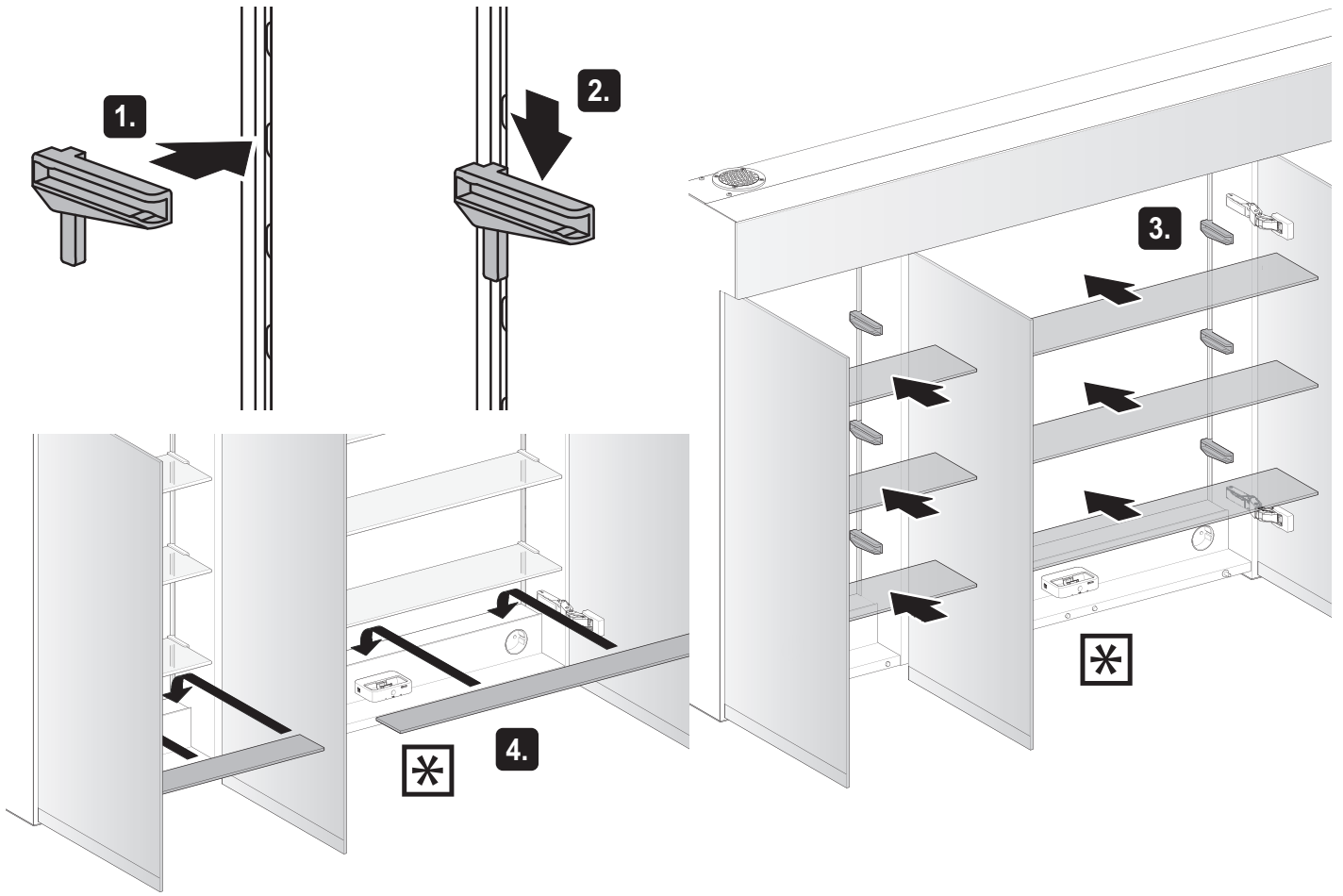
11



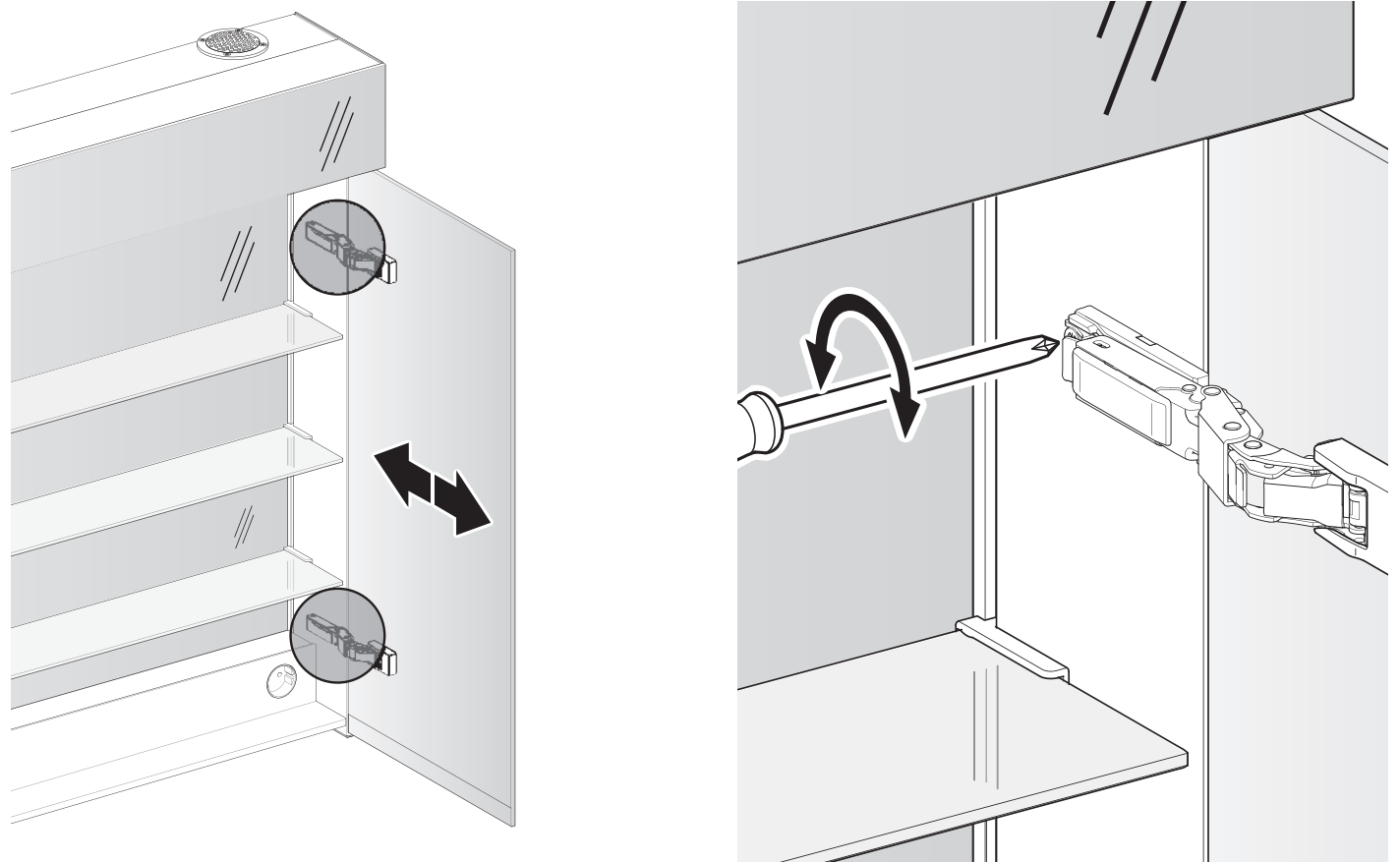
12



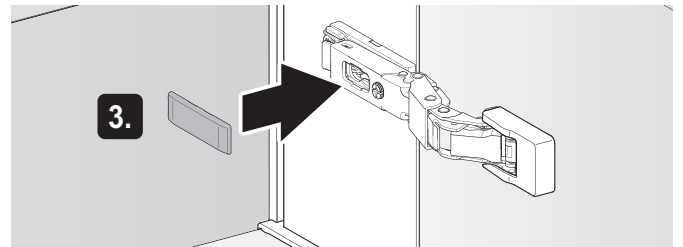
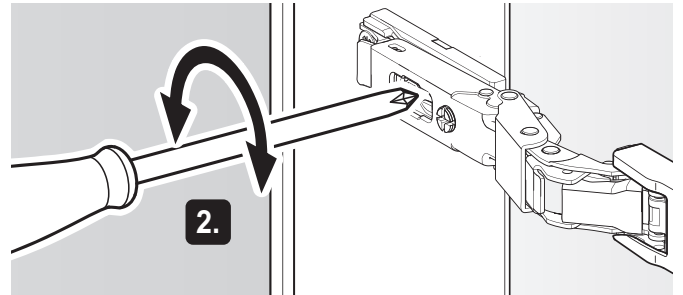
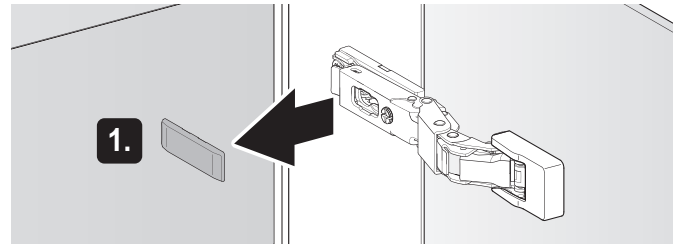
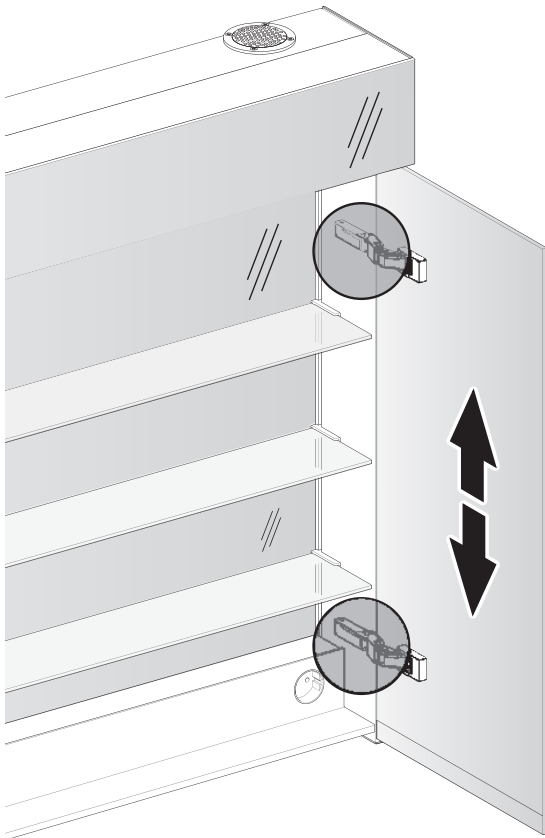
13



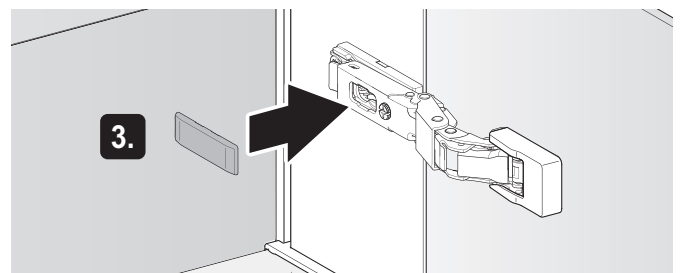
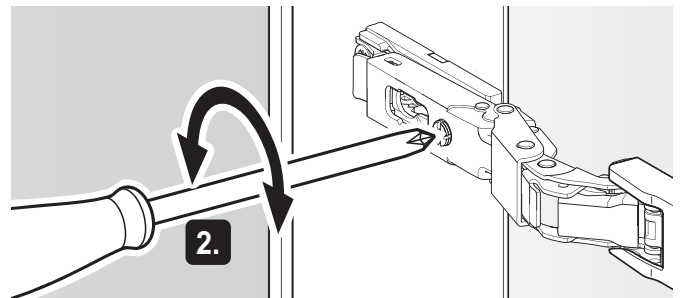
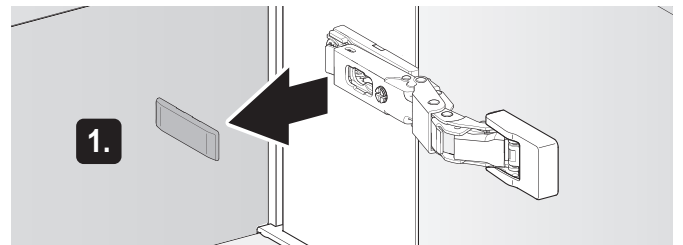
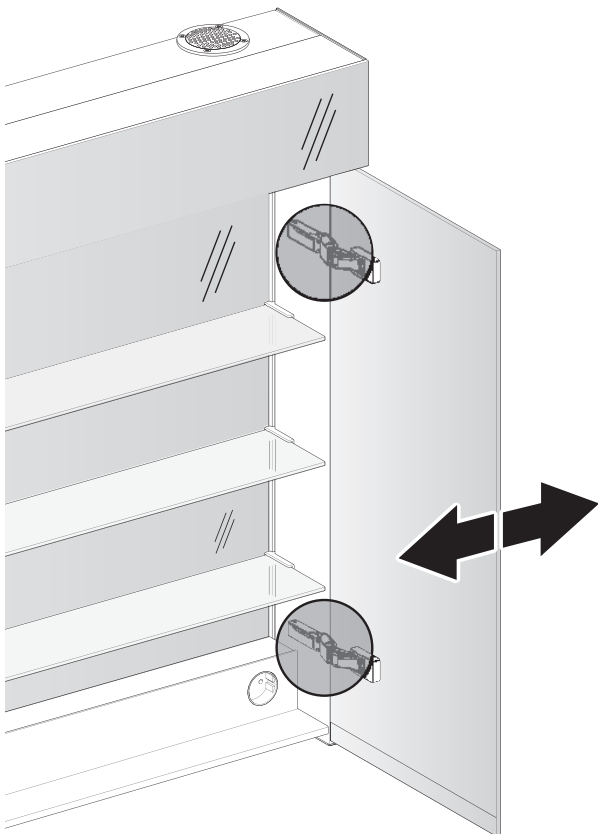
14 



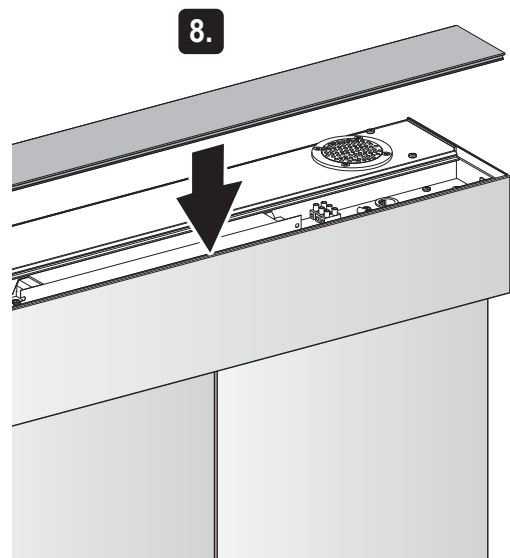
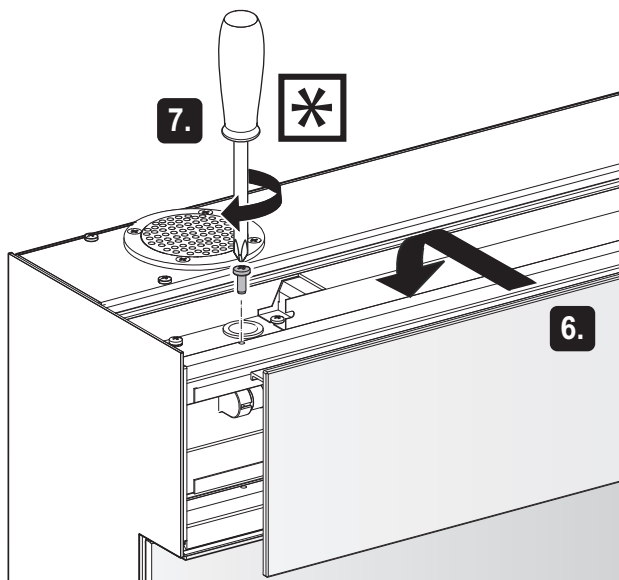
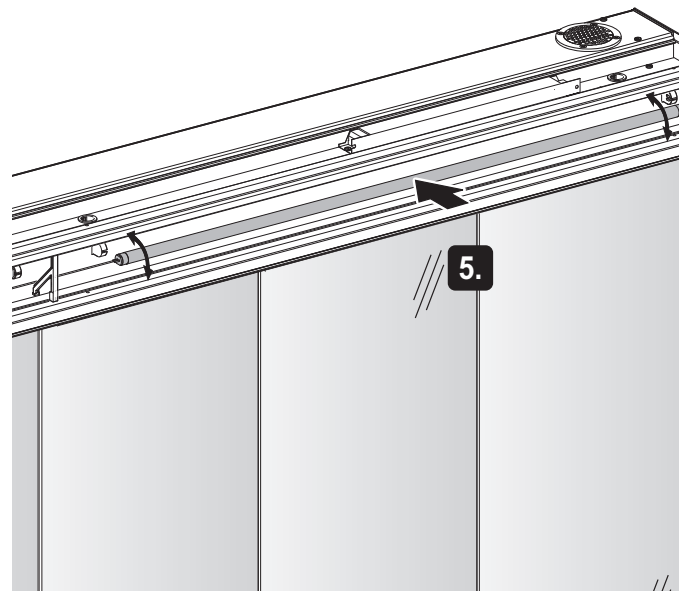
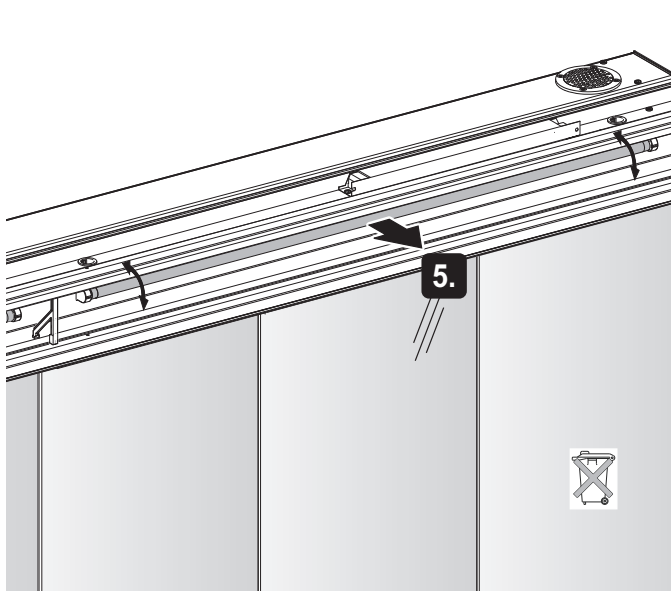
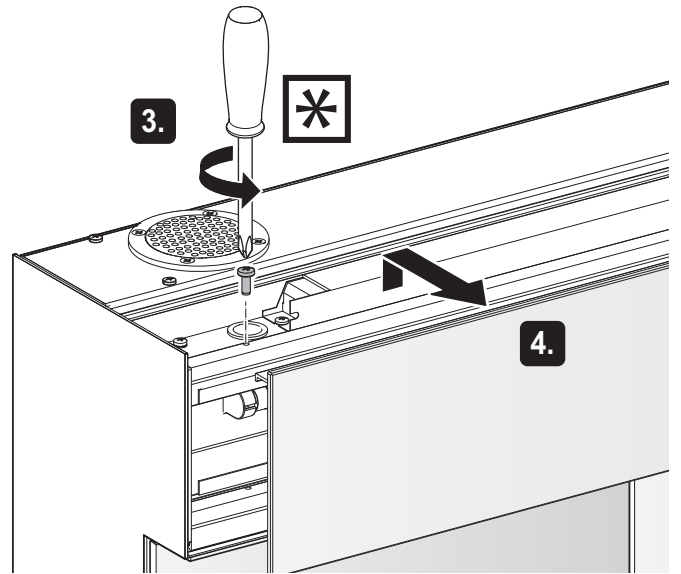
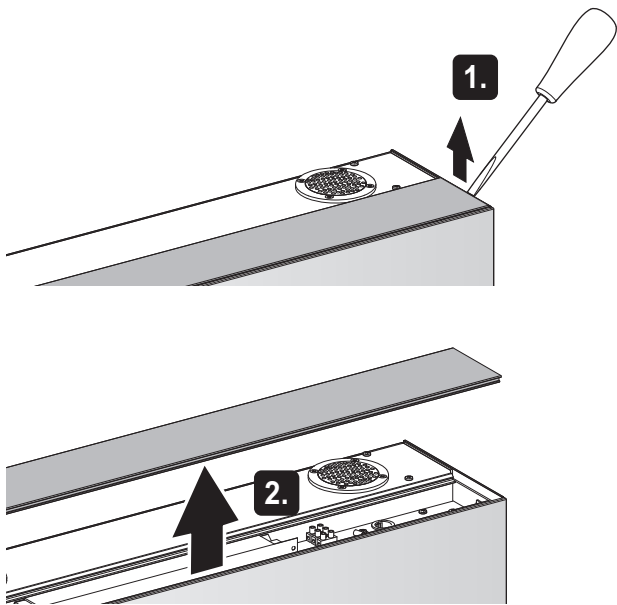
15 

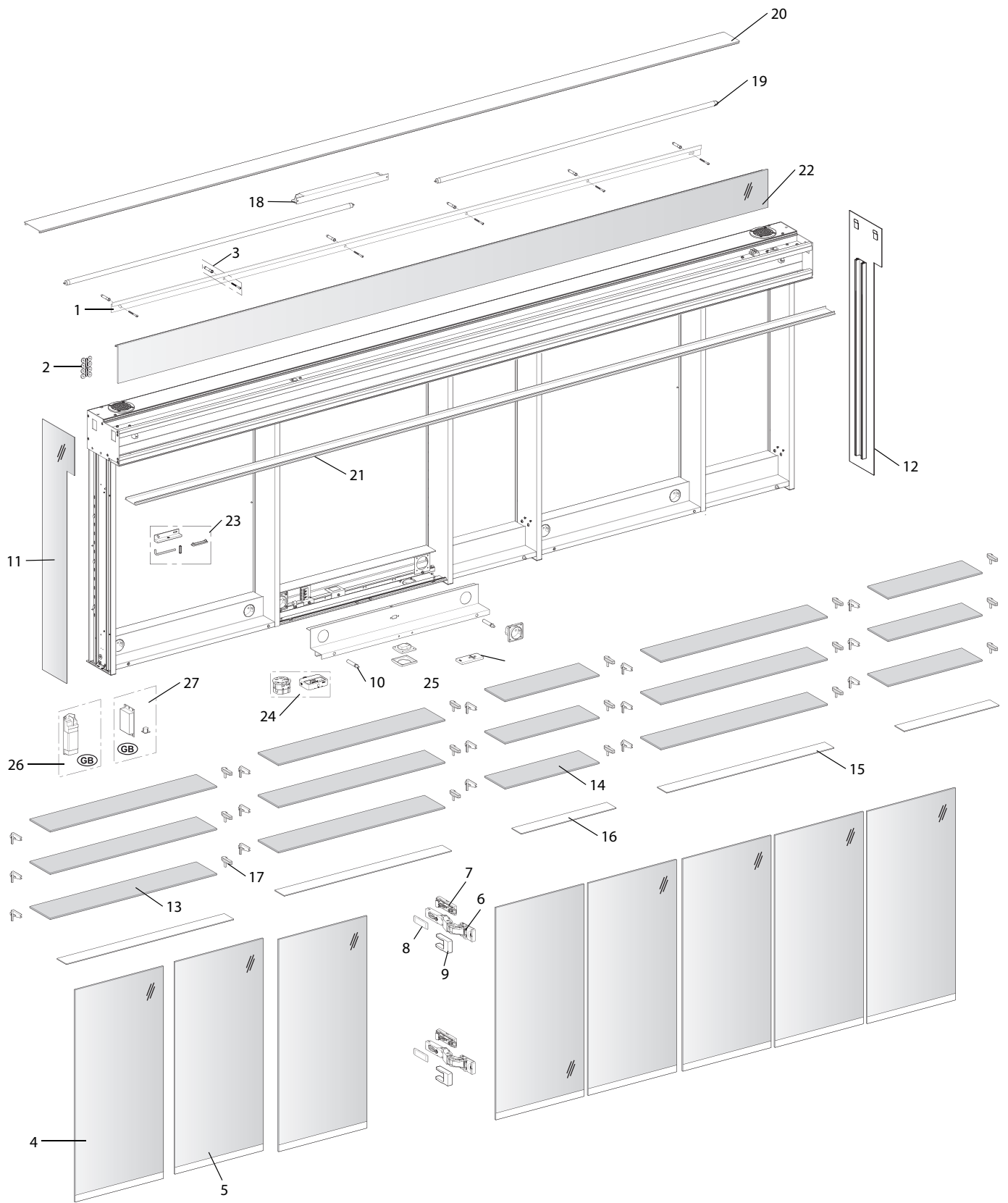


16 



17 





Nr.	Anzahl	Bezeichnung		Artikel-Nr.
1	1	Aufhängeleisten	2750 mm	223769
2	4	Ausgleichsscheiben		300505
3	2	Befestigungsset (4x Schrauben/Dübel)		303826
4	*	Spiegeltür links	348 x 750 x 6 mm	406955
5	*	Spiegeltür rechts	348 x 750 x 6 mm	406956
6	16	Scharnier Serie B		309547
7	16	Parallelmontageplatte		309546
8	16	Abdeckkappe		309548
9	16	Abdeckkappe		309955-04
10	8	Tueranschlagdaempfer		310495
11	1	Seitenverkleidung li. kpl.		406959
12	1	Seitenverkleidung re. kpl.		406960
13	*	Glasablagen	655 mm	310357
14	*	Glasablagen	305 mm	310381
15	*	Glasablage / Optiwhite	658 mm	310394
16	*	Glasablage / Optiwhite	308 mm	310397
17	*	Bodenträgersatz für 3 Glasablagen		405859
18	1	Elektronisches Vorschaltgerät 2x54Watt		310389
19	2	Leuchtstofflampe TL5 54Watt		309079
20	1	Leuchtenblende oben	2793 mm	310354
21	1	Leuchtenblende unten	2793 mm	310353
22	1	Spiegelblende kpl.	2800 mm	907887
23	1	Befestigungswinkel unten mit Gewindestift		406719
24	1	Netzteil + Verstärker für Musicport		310237
25	1	IR-Fernbedienung		310238
26	1	Trenntrafo für GB-Ausführung		306566
27	1	Steuereinheit		310526
28	1	Touch-LED für GB-Ausführung		310527