

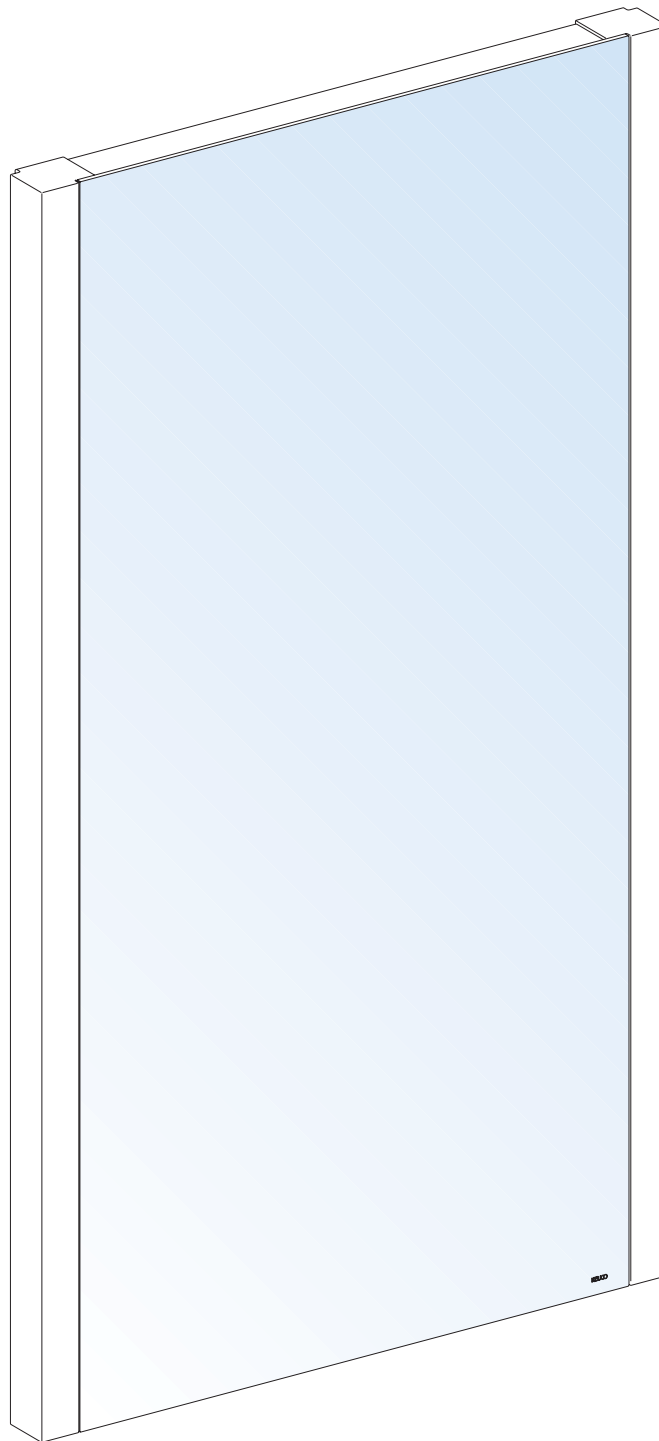
- Ⓚ **Montage**
- ⒸⓁ **Mounting**
- ⓃⓁ **Montage**
- Ⓕ **Montage**
- Ⓔ **Montaje**
- Ⓜ **Montaggio**
- ⓇⓊⓈ **Монтаж**

Collection Reflex

Artikel-Nr.: 14096 15

KEUCO

KEUCO GmbH & Co.KG
Postfach 1365
D-58653 Hemer
Telefon +49 2372 90 4-0
Telefax +49 2372 90 42 36
info@keuco.de
www.keuco.de



i**D Montagehinweis**

Die Montage darf nur durch einen Fachmann erfolgen, entsprechend VDE 0100 Teil 0701.

GB Mounting Instructions

The Installation of our product should only be carried out by an "Approved Domestic Installer".

NL Montageaanwijzing

De Montage geschied door geschoolde vakkui.

F Instruction de Montage

La montage et branchement par un professionnel.

E Indicación sobre el montaje

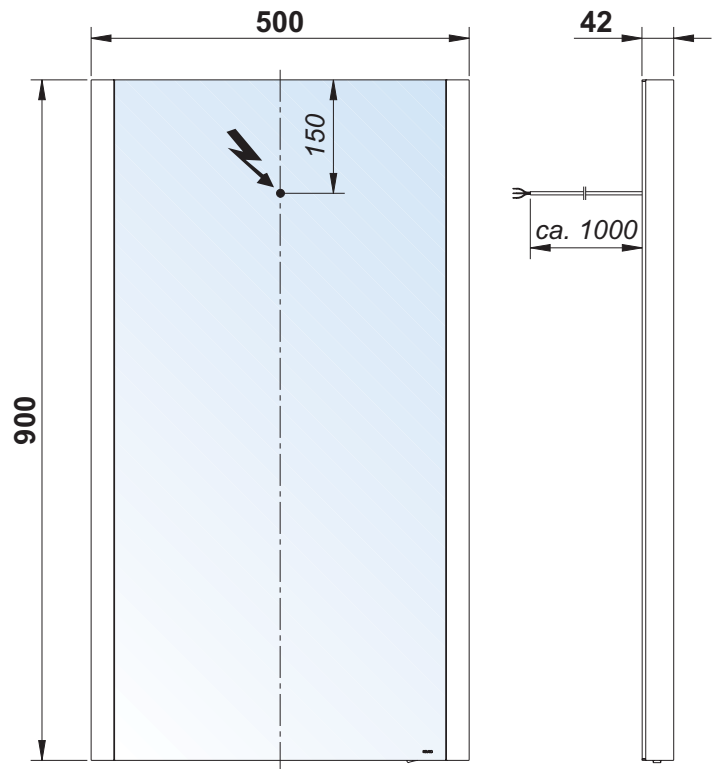
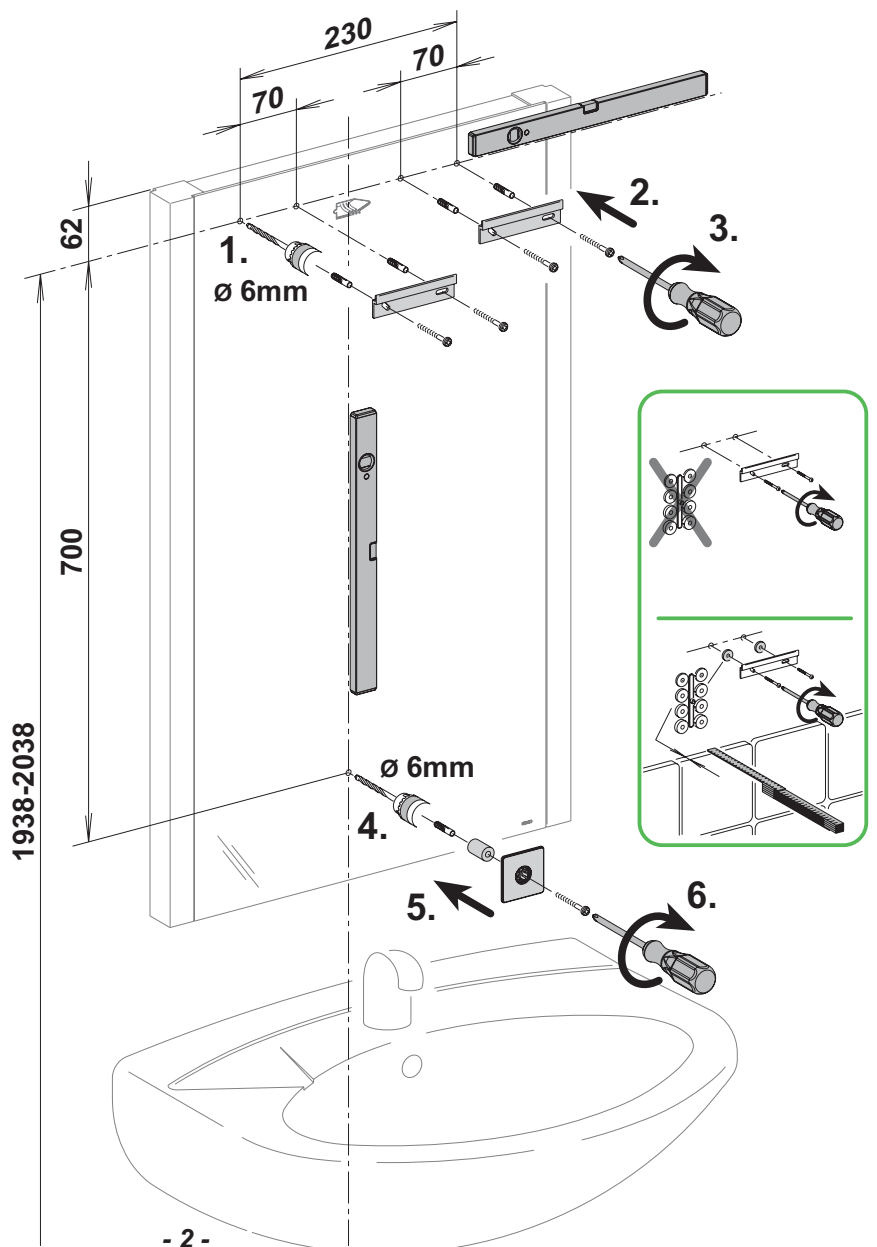
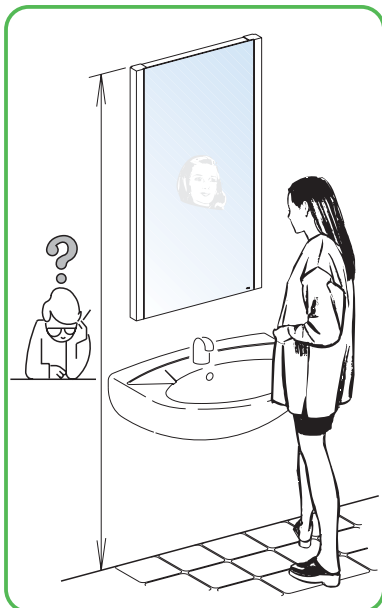
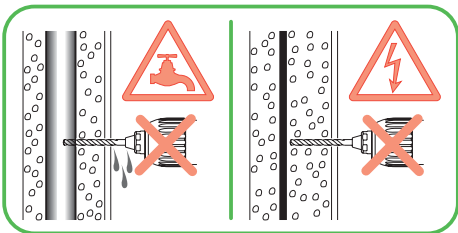
El montaje debe ser realizado por un especialista.

I Istruzioni di montaggio

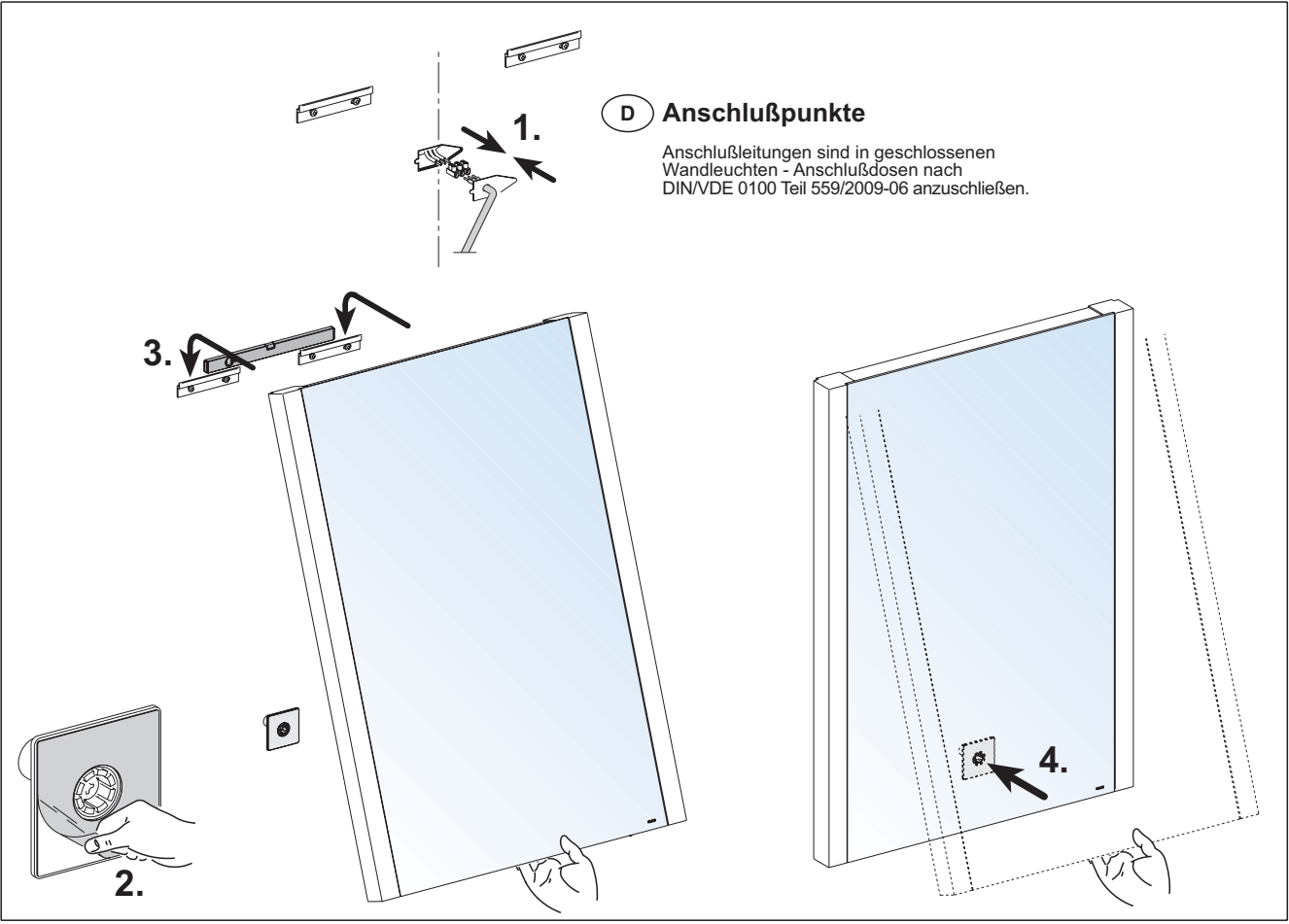
Il montaggio deve essere eseguito solo da personale qualificato.

RUS Указание по монтажу

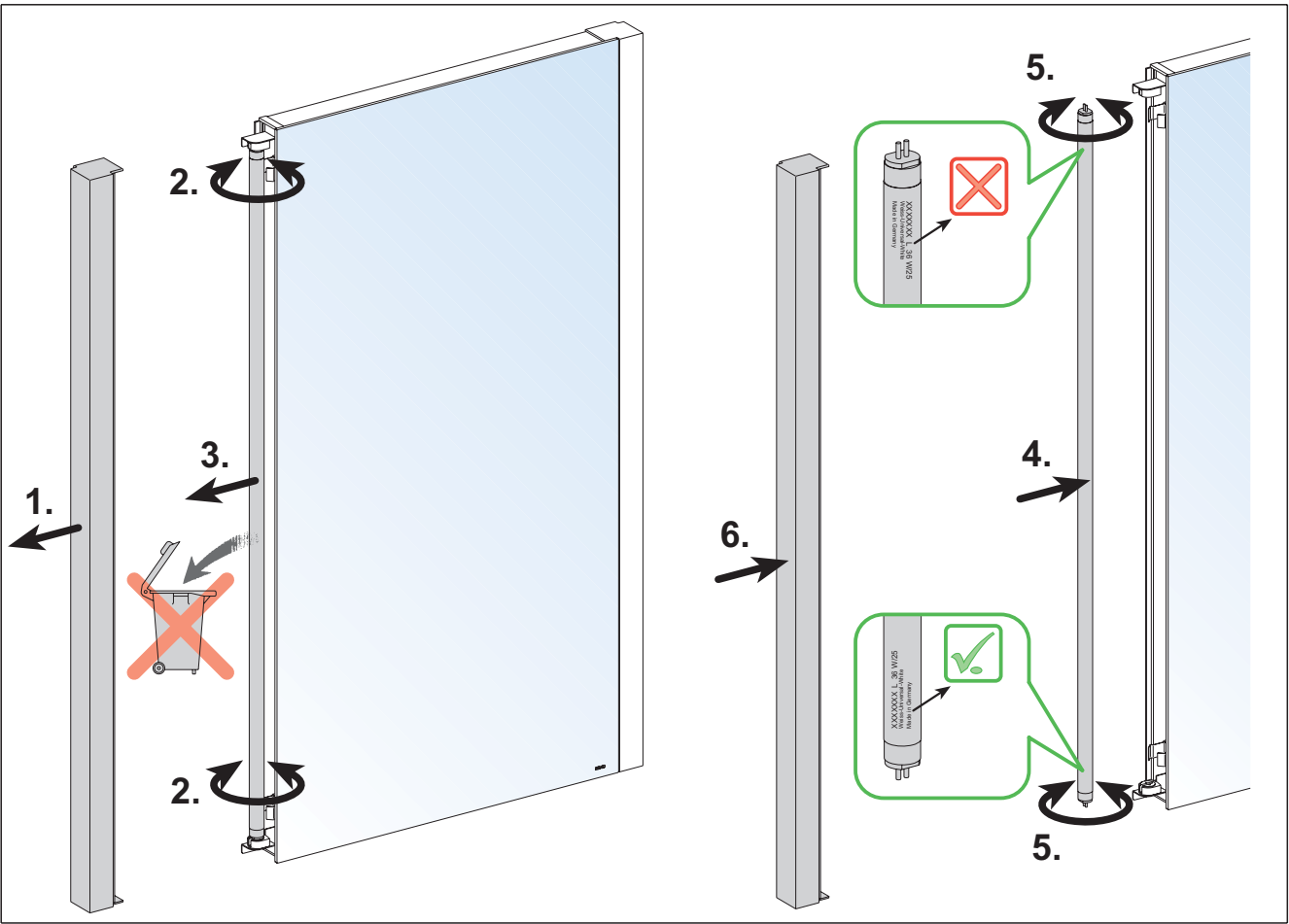
Монтаж разрешается производить только специалисту.

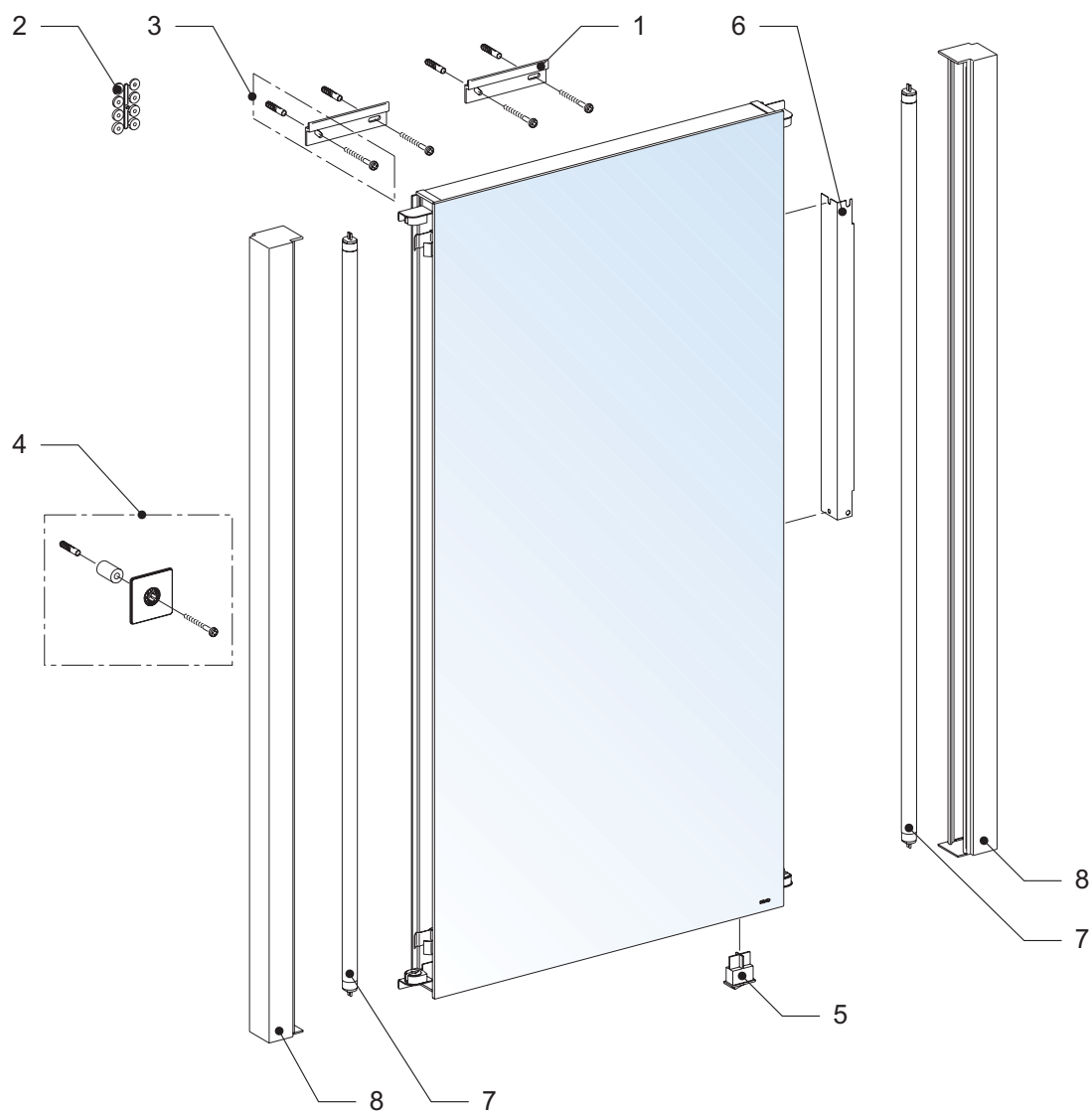
**1**

2



i





Artikel-Nr.: 14096 15

Nr.	Anzahl	Bezeichnung		Artikel-Nr.
1	2	Aufhängeleiste	100 mm	222338
2	2	Ausgleichscheiben für Aufhängeleiste		300505
3	1	Befestigungsset (4x Schrauben/Dübel)		303826
4	1	Druckknopfbefestigung		406804
5	1	Wippschalter		305796
6	2	Elektronisches Vorschaltgerät		308394
7	2	Leuchtstofflampe TL5 21 Watt	Ø16 x 849 mm	308986
8	2	Leuchtenblende	900 mm	310173