

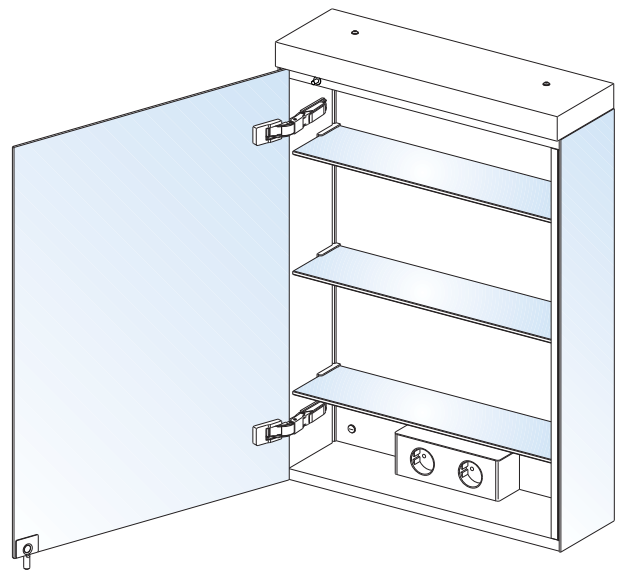
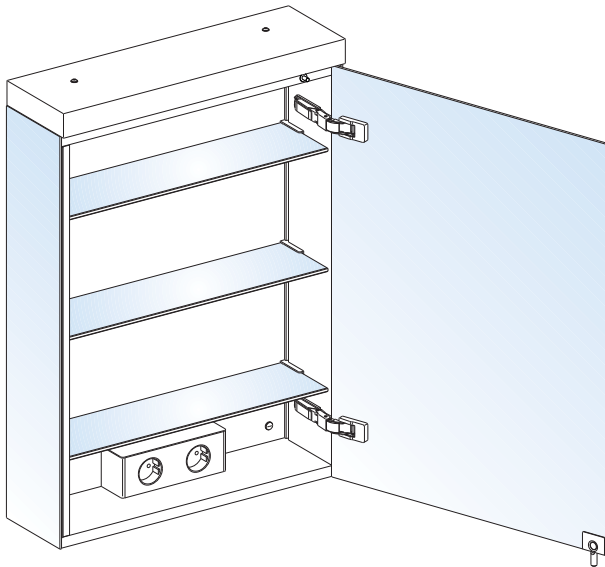
- D** Montage
- GB** Mounting
- NL** Montage
- F** Montage
- E** Montaje
- I** Montaggio
- RUS** Монтаж

KEUCO

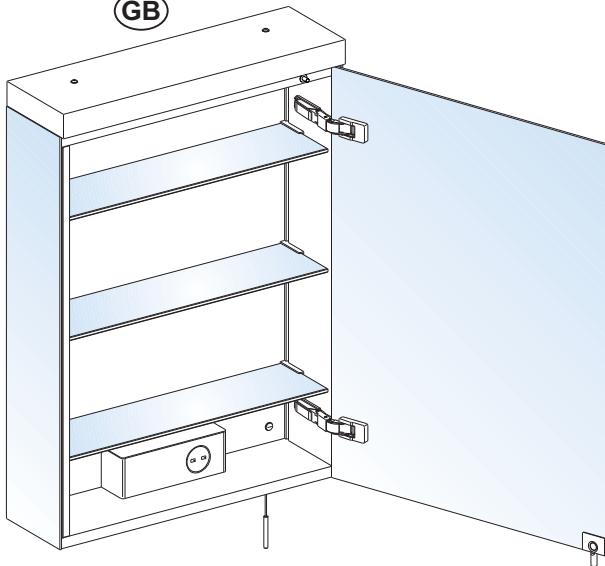
KEUCO GmbH & Co.KG
 Postfach 1365
 D-58653 Hemer
 Telefon +49 2372 90 4-0
 Telefax +49 2372 90 42 36
 info@keuco.de
 www.keuco.de

Royal Reflex

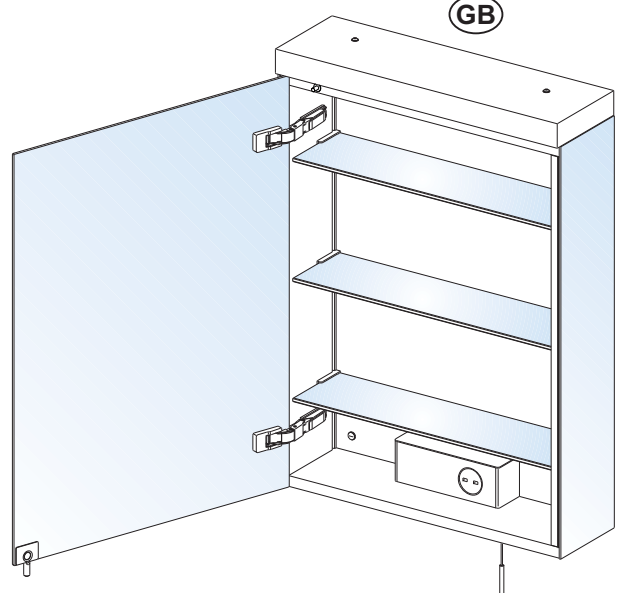
Artikel-Nr.: 24001 B



GB



GB



i**D Montagehinweis**

Die Montage darf nur durch einen Fachmann erfolgen, entsprechend VDE 0100 Teil 0701.

GB Mounting Instructions

The installation of our product should only be carried out by an "Approved Domestic Installer".

KEUCO strongly recommends that all its bathroom cabinets containing a 230 V supply should be protected by an RCD switch with a 30 mA protected circuit.

Our shaver supply unit complies with BS/EN 61558.

NL Montageaanwijzing

De Montage geschied door geschoolde vakkui.

F Instruction de Montage

La montage et branchement par un professionnel.

E Indicación sobre el montaje

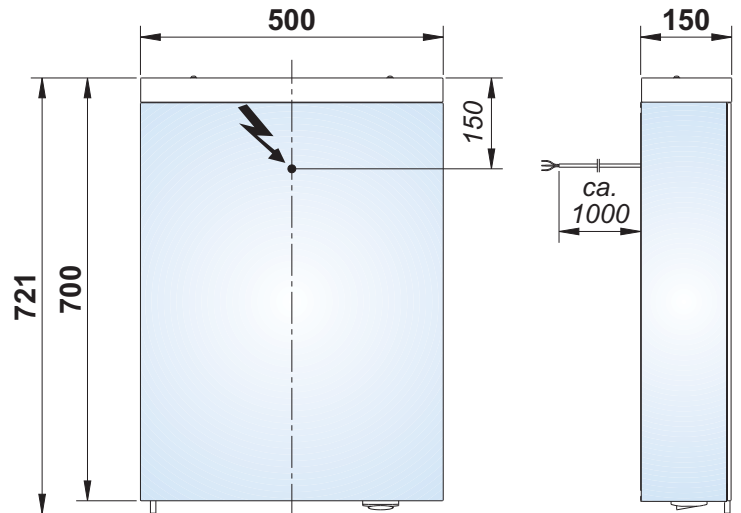
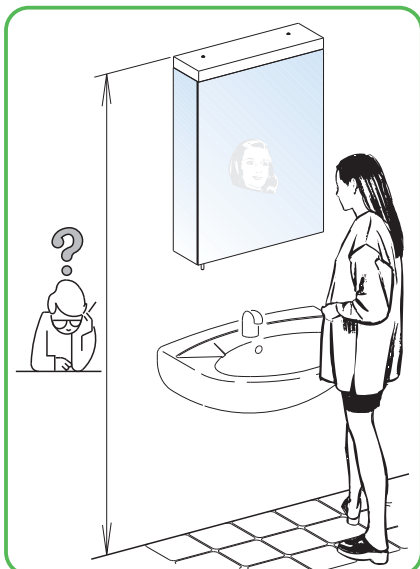
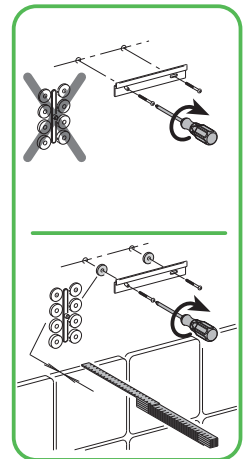
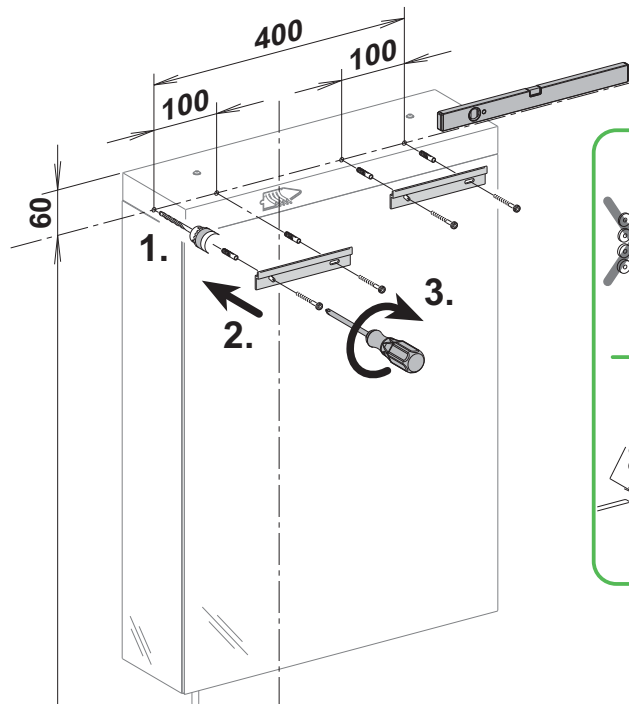
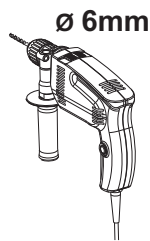
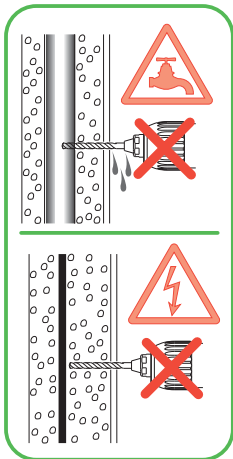
El montaje debe ser realizado por un especialista.

I Istruzioni di montaggio

Il montaggio deve essere eseguito solo da personale qualificato.

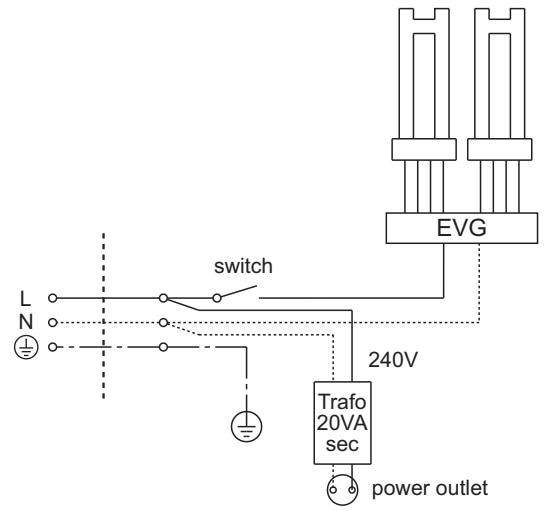
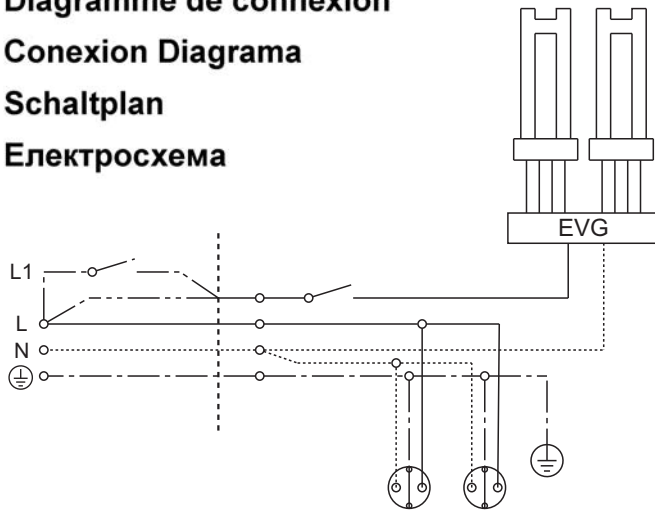
RUS Указание по монтажу

Монтаж разрешается производить только специалисту.

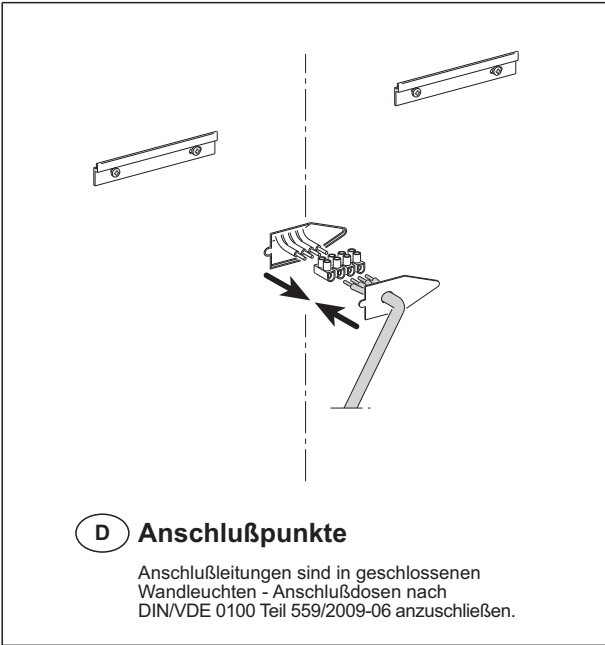
**1**

- (D)** Schaltplan
- (NL)** Schakelplan
- (F)** Diagramme de connexion
- (E)** Conexion Diagrama
- (I)** Schaltplan
- (RUS)** Электросхема

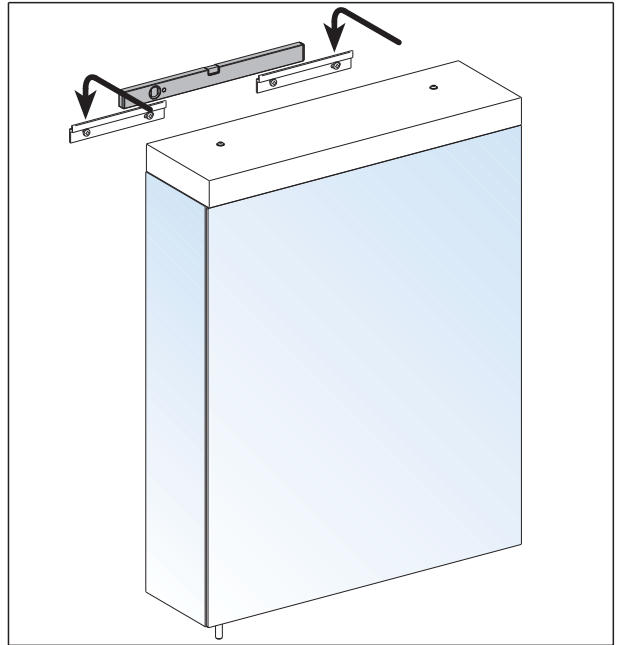
(GB) Connection diagram



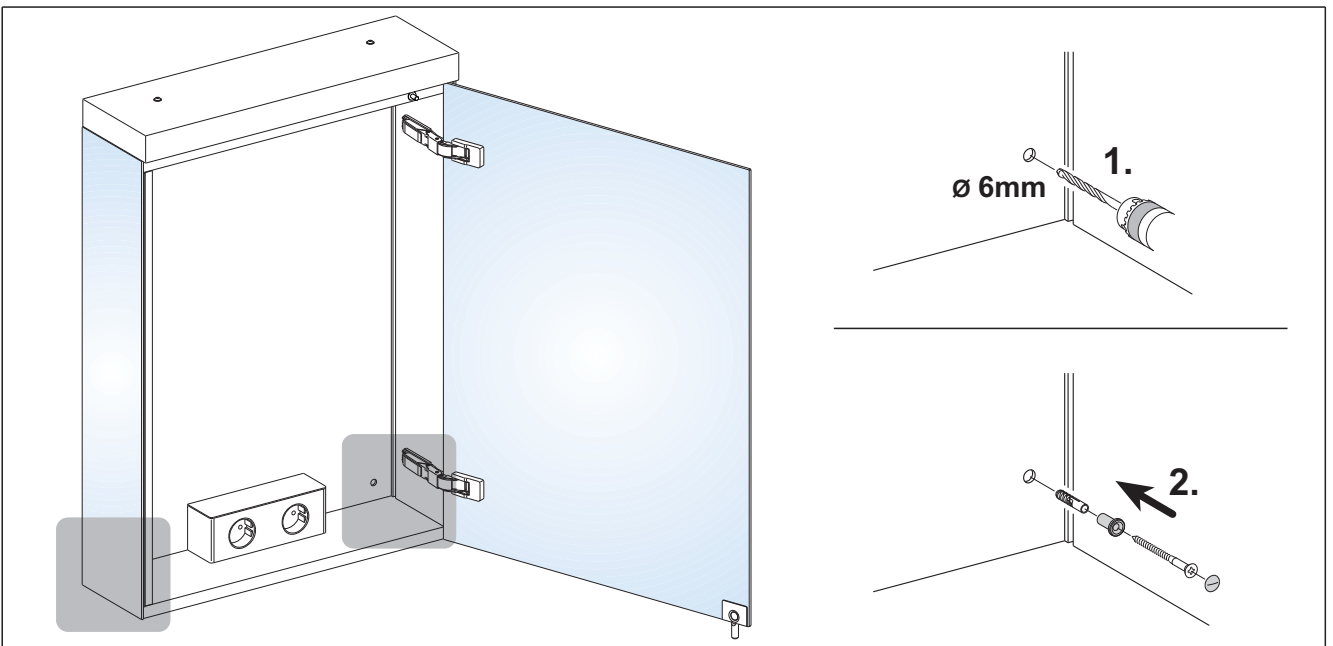
2



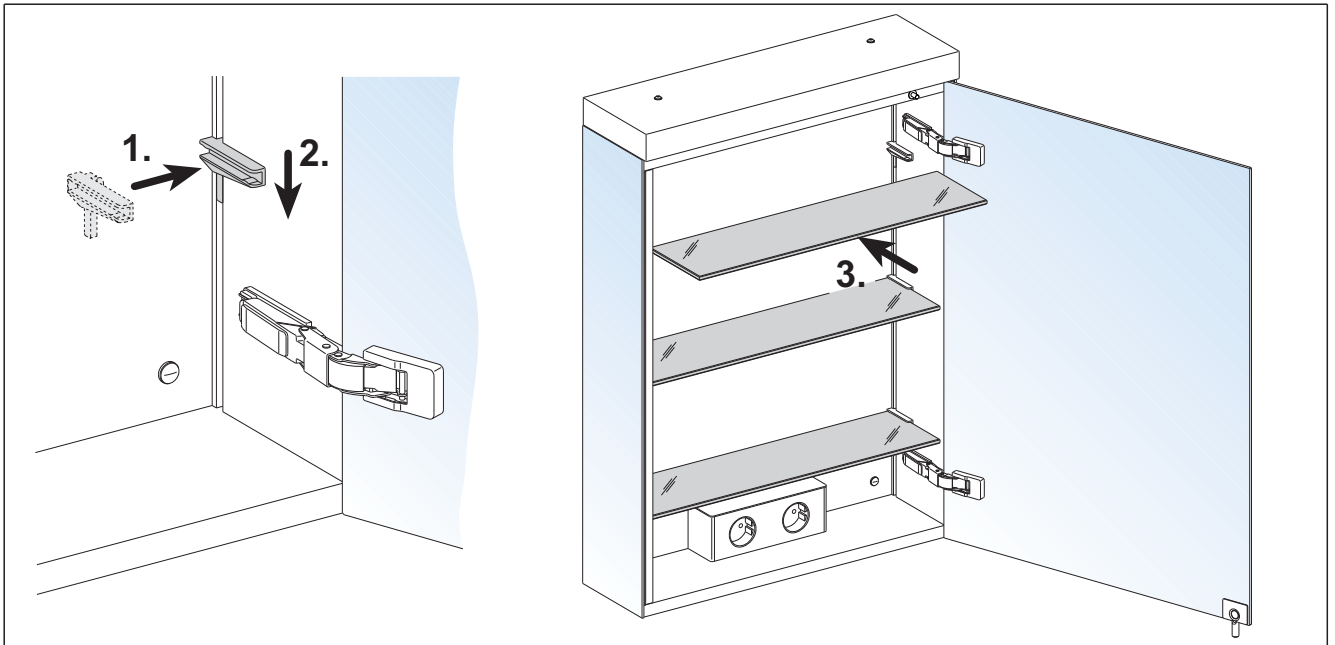
3



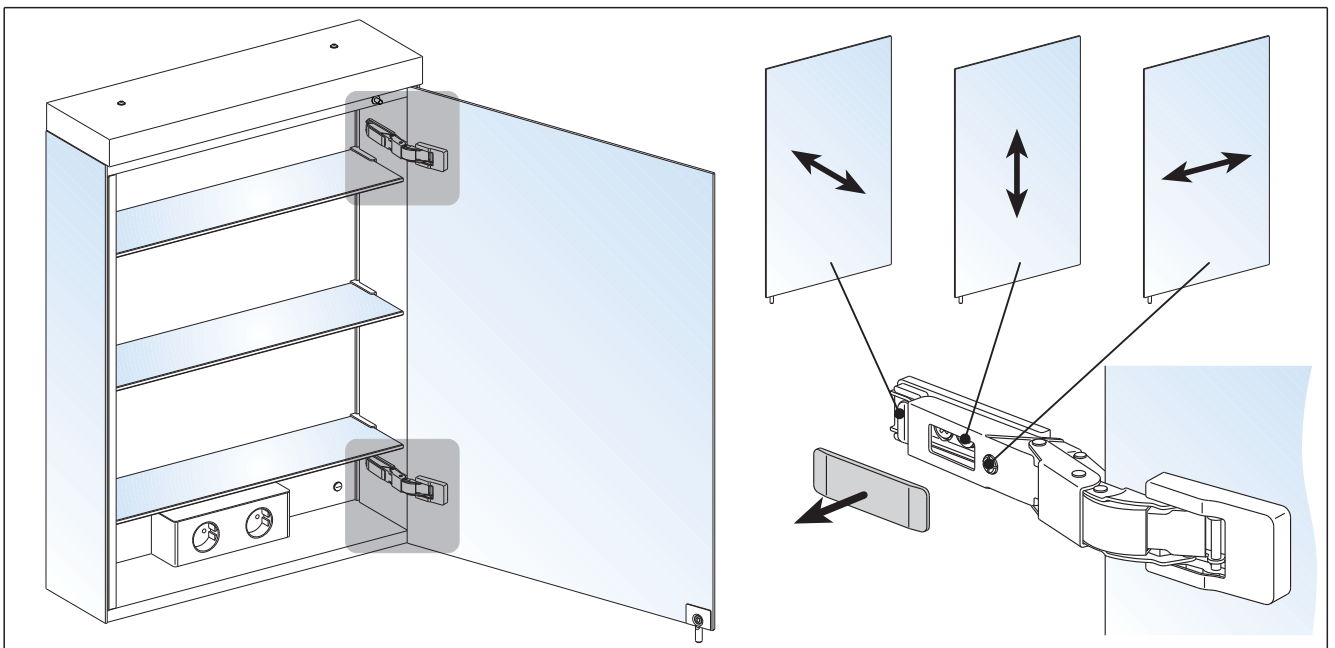
4



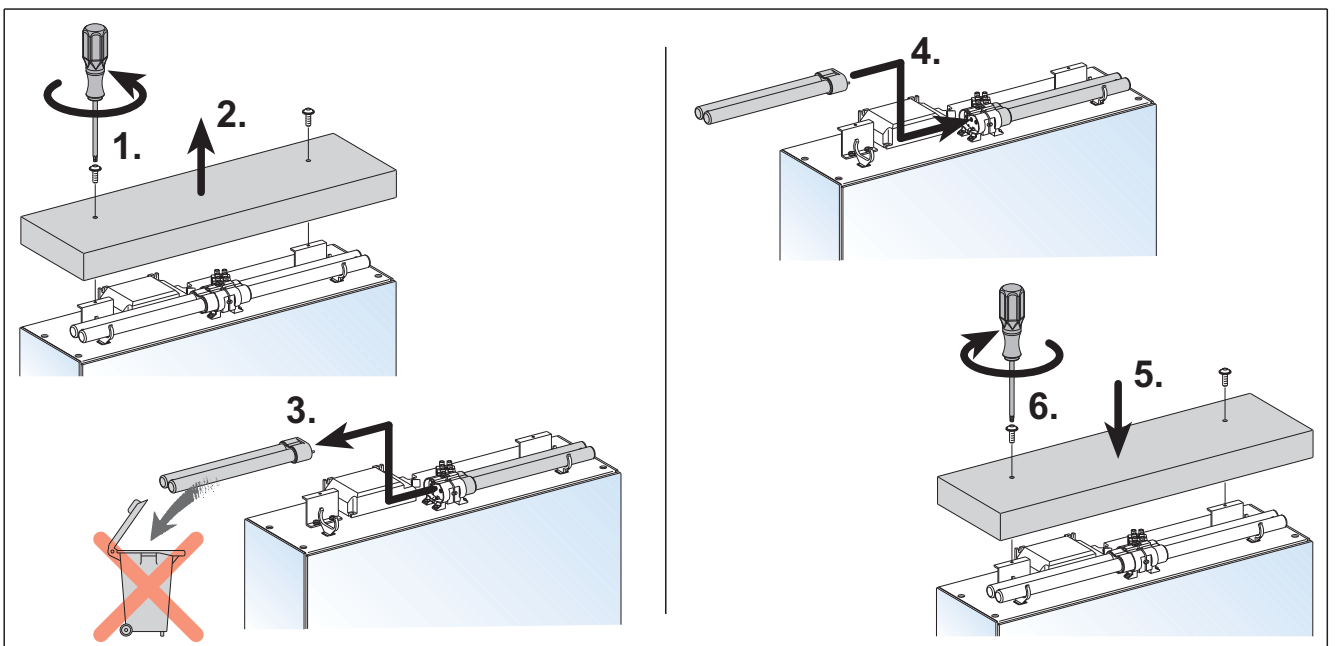
5

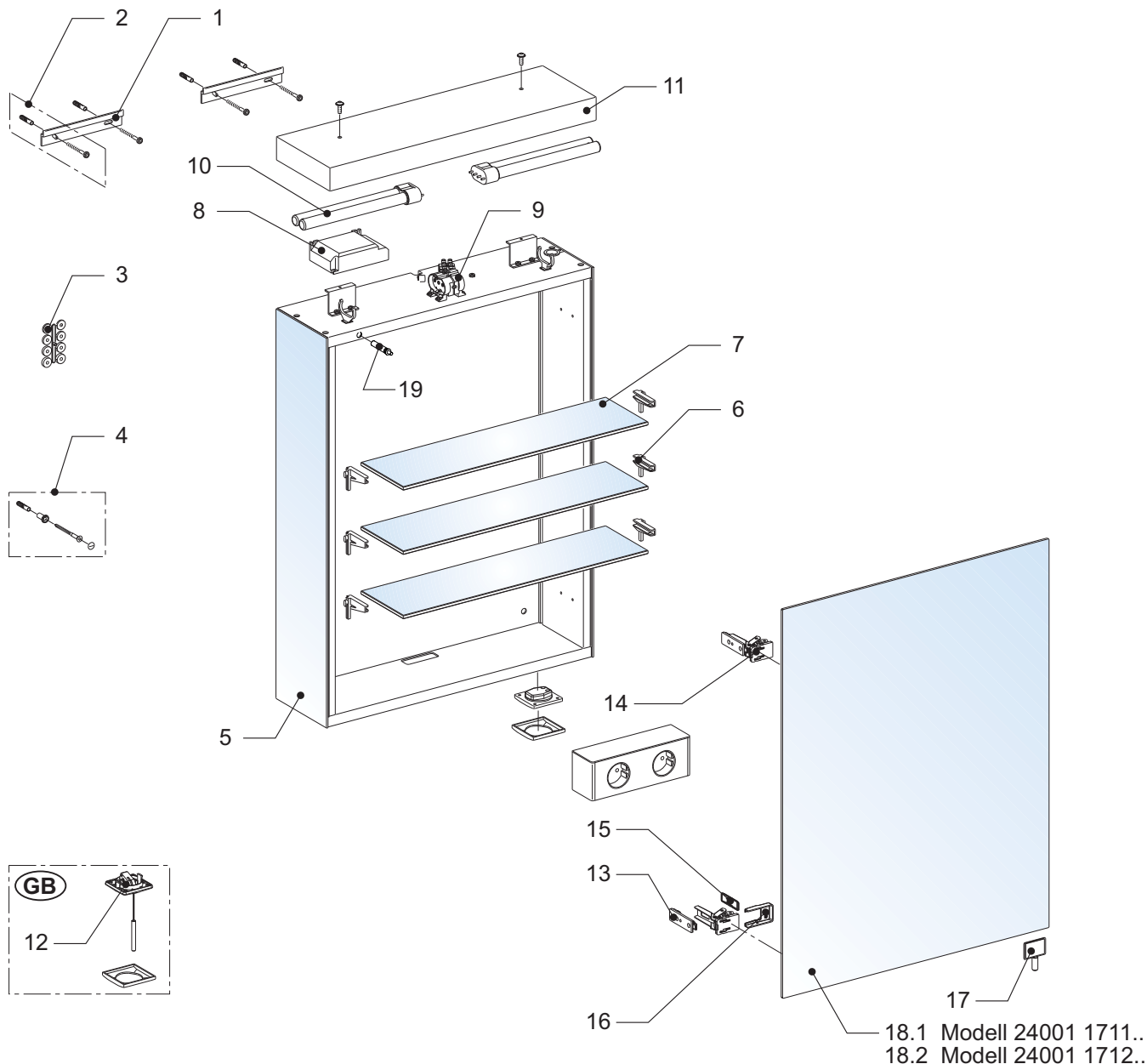


i



i





Artikel-Nr.: 24001 B

Nr.	Anzahl	Bezeichnung		Artikel-Nr.
1	2	Aufhängeleiste	150 mm	220954
2	1	Befestigungsset (4x Schrauben/Dübel)		303826
3	2	Ausgleichscheiben für Aufhängeleiste		300505
4	2	Rückwandbefestigung (Abstandshülse)		405870
5	2	Seitenspiegel	141 x 660 x 3 mm	310334
6	1	Bodenträgersatz für 3 Glasablagen		405859
7	3	Glasablage	459 x 118 x 6 mm	310150
8	1	Elektronisches Vorschaltgerät		308967
9	2	Fassung 2G11		301246
10	2	Kompaktleuchtstofflampe 18 Watt		301243
11	1	Leuchtenblende	500 mm	310144
12	1	Zugschalter, grau(nur für GB, only GB)		406417
13	2	Parallelmontageplatte		309546
14	2	Scharnier mit Zuhaltung		309547
15	2	Abdeckkappe für Scharnier		309548
16	2	Abdeckkappe Scharnierplatte		309955-04
17	1	Griff (B)		406967
18.1	1	Spiegeltür 24001B Anschlag links, mit Griff	500 x 658 mm	407005
18.2	1	Spiegeltür 24001B Anschlag rechts, mit Griff	500 x 658 mm	407006
19	1	Türanschlagdämpfer		310495