

# ABBEY P parete

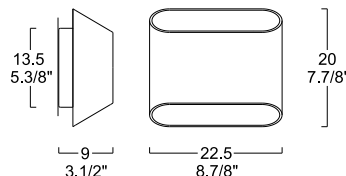
rev. 0

Design: Riccardo Giovannetti

Codice:0505115373609

0505115374109

0505115373709



## AVVERTENZE

- Prima di eseguire il cablaggio, innestare il conduttore di terra alla staffa di fissaggio.
- Prima di procedere con l'installazione dell'apparecchio e comunque prima di ogni operazione di manutenzione togliere la tensione di rete.
- Inserire le apposite calze termoresistenti in dotazione sui conduttori di rete.

## ADVERTENCIAS

- Antes de realizar el cableo, acople el conductor de puesta a tierra a la brida de sujeción.
- Antes de proceder a la instalación del aparato y en cualquier caso antes de efectuar cualquier operación de mantenimiento, corte la tensión de red.
- Introduzca las correspondientes calzas termorresistentes en dotación en los conductores de red.

## INSTRUCTIONS

- Avant d'effectuer le câblage, relier le conducteur de terre à l'élément de fixation.
- Avant de procéder à l'installation de l'appareil, ainsi qu'avant toute opération d'entretien, il est nécessaire de couper le courant au disjoncteur.
- Enfiler les gaines de protection thermique fournies sur les conducteurs de réseau.

## WARNING

- Before starting the wiring, joint the earth wire to the fixing bracket.
- Always unplug the appliance from the power socket before beginning installation or any sort of maintenance work.
- Fit the supplied heat resistant braiding to the power wires.

## WICHTIGE HINWEISE

- Vor Durchführung der Verkabelung den Erdungsleiter in die Halterungsklemme stecken.
- Vor Installation des Geräts und vor Durchführung von Wartungsarbeiten gleich welcher Art den Strom abschalten.
- Die mitgelieferte wärmebeständige Beflechtung auf die Netzleiter aufziehen.

## DATI TECNICI

2 X MAX 75W HSGS/F

G9 230V 50Hz



Lampade che non necessitano di schermo di protezione.

Classe I Apparecchio di classe I (la sicurezza viene garantita con la messa a terra).



La Marcatura "CE" è stata richiesta dalla Comunità Europea con la direttiva 93/68 (ampliamento della direttiva 73/23) per confermare con una marcatura riconosciuta in tutta Europa, che le lampade sono state sottoposte alle prove di sicurezza elettrica richieste dalle norme Europee EN 60 598-1, corrispondenti alle norme Italiane CEI 34-21, norme per la sicurezza elettrica a cui fanno riferimento tutti gli istituti, compreso l'IMQ.



Americans with Disabilities Act.

Grado di protezione.

Stabilisce un sistema per la classificazione degli apparecchi elettrici in base al grado di protezione fornito dagli involucri degli stessi. I simboli utilizzati per indicare questo grado di protezione sono costituiti dalle lettere "IP" seguite da due cifre caratteristiche:



- la prima cifra indica la protezione contro la penetrazione dei corpi solidi e della polvere.
- la seconda cifra indica la protezione contro la penetrazione dei liquidi.



Apparecchio idoneo ad essere installato su superfici normalmente infiammabili.



Questo prodotto deve essere smaltito in modo differenziato dai rifiuti urbani.

# SERVIZIO AL CONSUMATORE ISTRUZIONI DI MONTAGGIO

## CUSTOMER SERVICE ASSEMBLY INSTRUCTIONS

# AURELIANO TOSO

ILLUMINAZIONE DAL 1938

# ABBEY P Parete

COLLAUDATO DA: TESTED BY::	CONTROLLATO DA: CONTROLLED BY:
-------------------------------	-----------------------------------

## SERVIZIO CLIENTI CUSTOMER SERVICE

Aureliano Toso Illuminazione dal 1938

Via delle Industrie 16/c - 30030 Salzano (VE) Italy

Tel. 041 5740174 Fax: +39 041 5740184

export department: Tel. +39 041 5741107 Fax +39 0415741176

www.aurelianotoso1938.com --- a.toso@firmedivetro.com

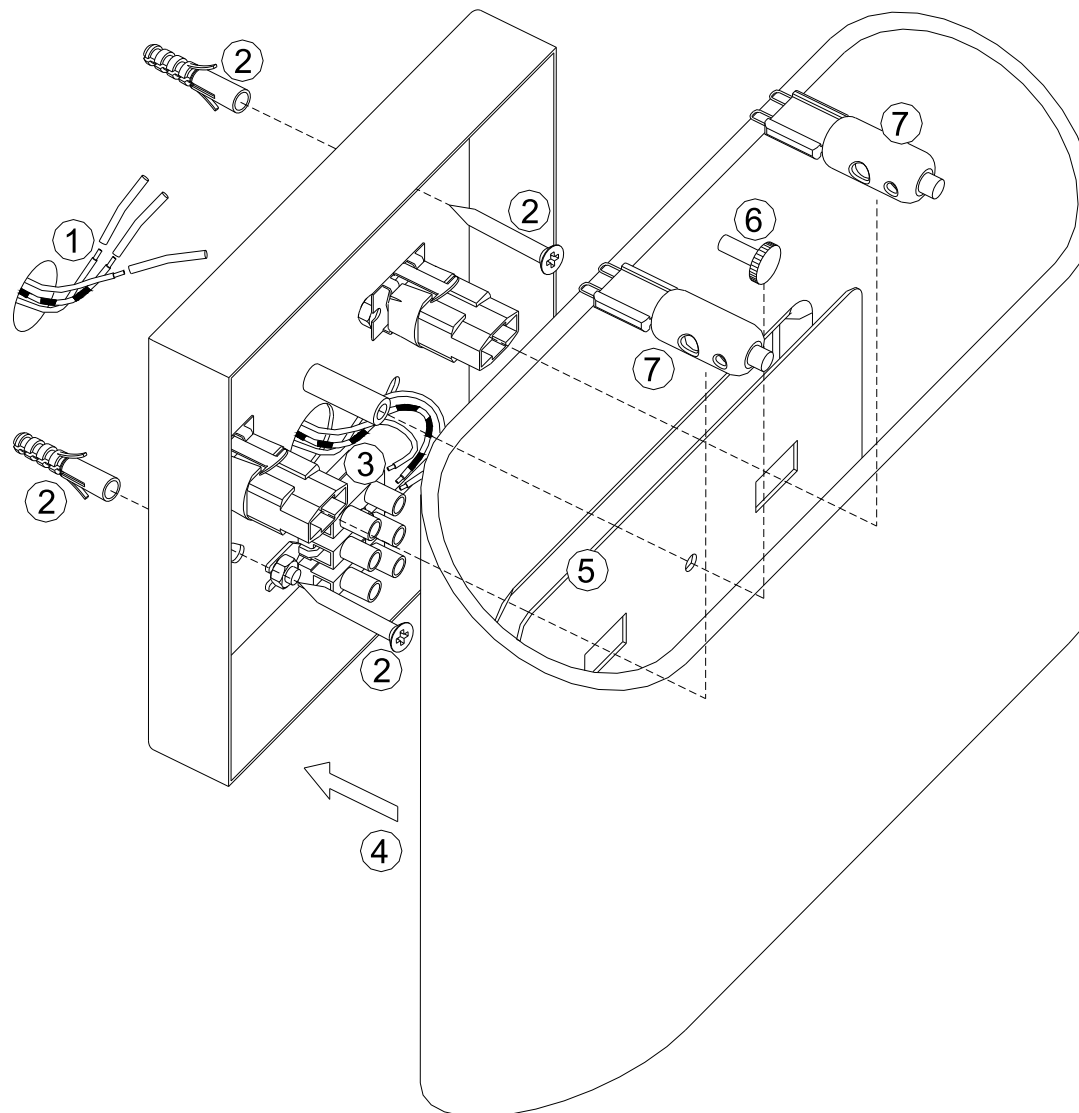
ESEGUIRE LE OPERAZIONI DI MONTAGGIO, SEGUENDO L'ORDINE NUMERICO PROGRESSIVO.

FOLLOW THE ASSEMBLY INSTRUCTIONS BY READING THE NUMERICAL PROGRESSION

EXÉCUTER LES OPERATIONS DE MONTAGE, EN SUIVANT L'ORDRE DE NUMÉRATION PROGRESSIF

BITTE FOLGEN SIE DEN EINZELNEN SCHRITTEN DER MONTAGEANLEITUNG ENTSPRECHEND DER AUFSTEIGENDEN NUMMERIERUNG.

EJECUTAR LAS OPERACIONES DE MONTAJE SIGUIENDO EL ORDEN NUMERICO PROGRESIVO



La sicurezza di questo apparecchio è garantita solo con l'uso appropriato di queste istruzioni pertanto è necessario conservarle.

The safety and reliability are guaranteed only when installation instructions are properly followed. Please retain this instruction sheet for future reference.

La securite de cet appareil n'est pas garantie en cas de non-respect de ces instructions, qu'il est necessaire de conserver.

Für die Sicherheit des Beleuchtungskörpers kann nur unter der Voraussetzung garantiert werden, daß die vorliegenden Anleitungen korrekt beachtet werden.

La seguridad del aparato se garantiza sólo utilizando de forma apropiada las siguientes instrucciones, por lo tanto es necesario conservarlas.