

# ISTRUZIONI DI MONTAGGIO - INSTALLATION INSTRUCTIONS REV.3

## AVVERTENZE

-Prima di procedere con l'installazione dell'apparecchio e comunque prima di ogni operazione di manutenzione togliere la tensione di rete.

-In caso di sostituzione lampadina utilizzare solo tipo riflettore metallico.

## ADVERTENCIAS

-Antes de proceder a la instalación del aparato y en cualquier caso antes de efectuar cualquier operación de mantenimiento, corte la tensión de red.

-En caso de sustitución de la bombilla, usar sólo de tipo reflector metálico.

## INSTRUCTIONS

-Avant de procéder à l'installation de l'appareil, ainsi qu'avant toute opération d'entretien, il est nécessaire de couper le courant au disjoncteur.

-Pour remplacer l'ampoule, veuillez utiliser uniquement le réflecteur du type métallique.

## WARNING

-Always unplug the appliance from the power socket before beginning installation or any sort of maintenance work.

-In case of substitution of the bulb, use only the type with metallic reflector.

## WICHTIGE HINWEISE

-Vor Installation des Geräts und vor Durchführung von Wartungsarbeiten gleich welcher Art den Strom abschalten.

-Um die Birne auszutauschen nur Typ metallisches Reflektor benutzen.

## ВНИМАНИЕ

-Перед установлением прибора и любой операцией обслуживания, обязательно снять сетевое напряжение.

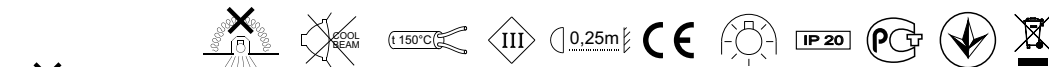
-случае замены колба используйте только типа с металлическим отражателем.

## DATI TECNICI

1 x MAX 50W o/or

1 x 10W LED

GU 5,3 12V 50Hz



Apparecchio non idoneo ad essere ricoperto di materiale termicamente isolante.



Divieto d'uso di lampade a luce fredda.



Impiego di un cavo di alimentazione, di interconnessione o di cablaggio esterno resistente al calore.



Apparecchio in cui la protezione contro la scossa elettrica si basa sull'alimentazione a bassissima tensione di sicurezza (SELV) e in cui non si producono tensioni superiori alla stessa.



Distanza minima dagli oggetti illuminati (metri).



La marcatura indica che il prodotto ha superato positivamente tutte le prove previste dalle normative per la sicurezza elettrica richieste dalla Comunità Europea. Normative EN 60598-1 corrispondenti alle norme Italiane per la sicurezza elettrica CEI 34-21.



Lampade che non necessitano di schermo di protezione.

Grado di protezione.

Stabilisce un sistema per la classificazione degli apparecchi elettrici in base al grado di protezione fornito dagli involucri degli stessi. I simboli utilizzati per indicare questo grado di protezione sono costituiti dalle lettere "IP" seguite da due cifre caratteristiche:

- la prima cifra indica la protezione contro la penetrazione dei corpi solidi e della polvere.

- la seconda cifra indica la protezione contro la penetrazione dei liquidi.



Apparecchio certificato GOST-R come previsto dalla normativa per la commercializzazione di prodotti elettrici sul mercato russo.



Marchio UkrSepro: Apparecchio certificato UkrSepro come previsto dalla normativa per la commercializzazione di prodotti elettrici sul mercato ucraino.



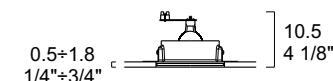
Questo prodotto deve essere smaltito in modo differenziato dai rifiuti urbani.

Non trattare il prodotto come rifiuto ordinario.

# LEUCOS

## SD 087

### INCASSO PARETE/SOFFITTO



Ø 13.5  
Ø 5 3/8"

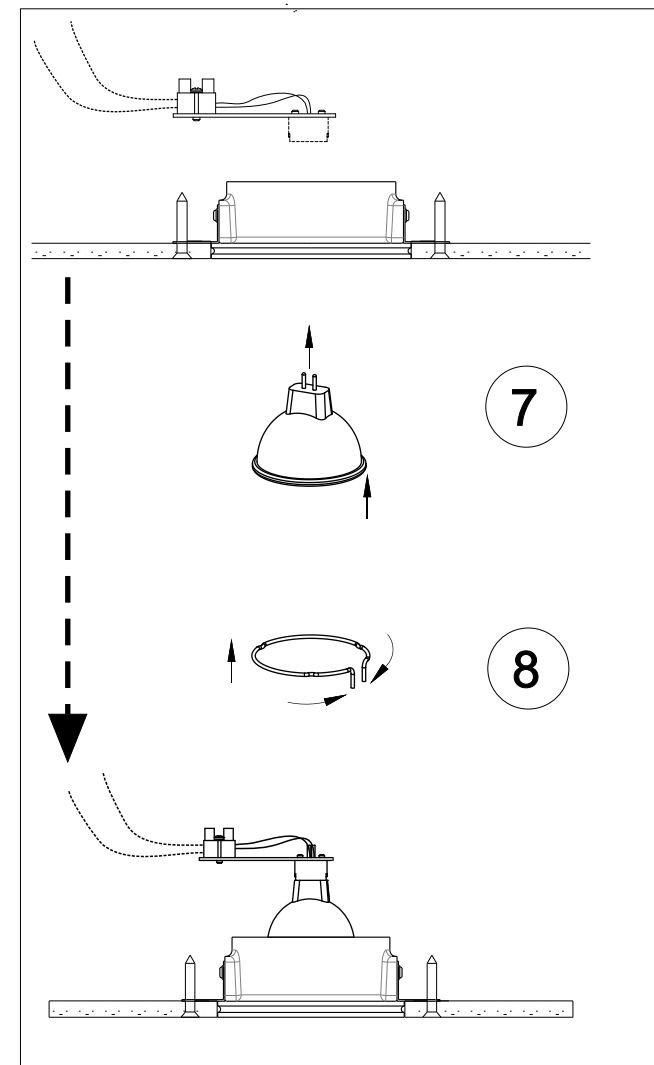
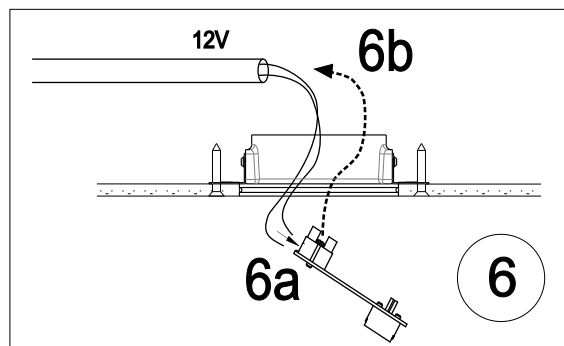
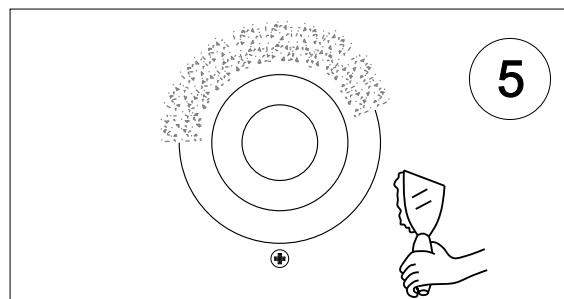
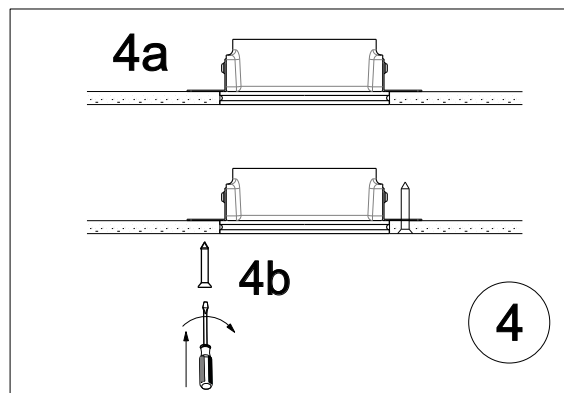
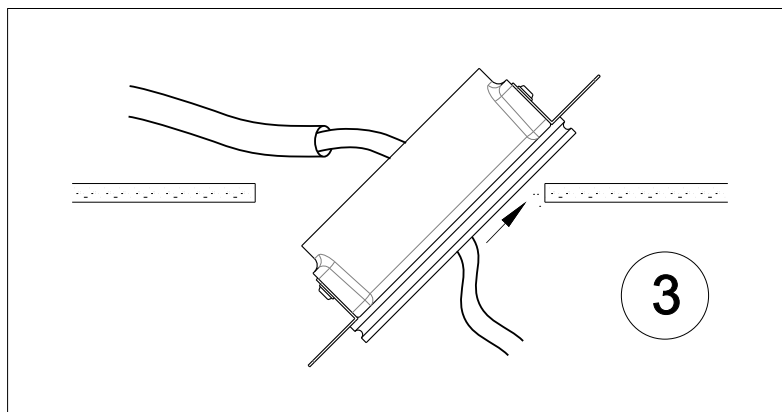
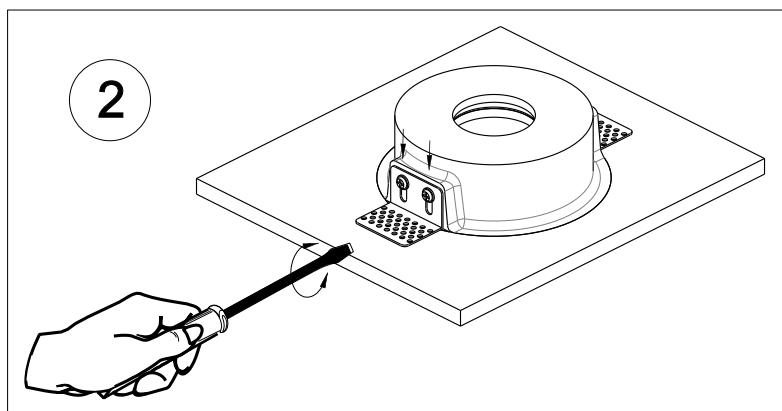
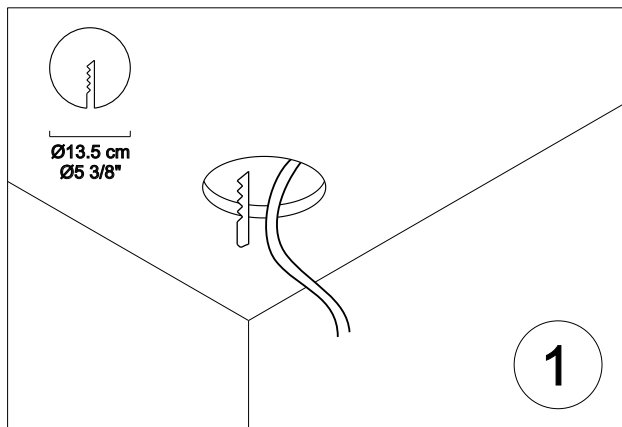
0301402360007

DESIGN UFFICIO STILE

# LEUCOS

www.leucos.com





ESEGUIRE LE OPERAZIONI DI MONTAGGIO SEGUENDO L'ORDINE NUMERICO PROGRESSIVO.  
 FOLLOW THE ASSEMBLY INSTRUCTIONS BY READING THE NUMERICAL PROGRESSION.  
 EXÉCUTER LES OPERATIONS DE MONTAGE, EN SUIVANT L'ORDRE DE NUMÉRATION PROGRESSIF.  
 BITTE FOLGEN SIE DEN EINZELNEN SCHRITTEN DER MONTAGEANLEITUNG ENTSPRECHEND DER  
 AUFSTIEGENDEN NUMMIERUNG.  
 EJECUTAR LAS OPERACIONES DEMONTAJE SIGUIENDO EL ORDEN NUMERICO PROGRESIVO.  
 СЛЕДОВАТЬ ИНСТРУКЦИЯМ В ЦИФРОВОМ ПОРЯДКЕ.

La sicurezza di questo apparecchio e' garantita solo con l'uso appropriato di queste istruzioni pertanto e' necessario conservarle.

The safety and reliability are guaranteed only when installation instructions are properly followed. Please retain this instruction sheet for future reference.

La securite de cet appareil n'est pas garantie en cas de non-respect de ces instructions, qu'il est necessaire de conserver.

Für die Sicherheit des Beleuchtungskörpers kann nur unter der Voraussetzung garantiert werden, daß die vorliegenden Anleitungen korrekt beachtet werden.

La seguridad del aparato se garantiza sólo utilizando de forma apropiada las siguientes instrucciones, por lo tanto es necesario conservarlas.

Безопасность изделия гарантируется только при правильном пользовании данных инструкций, которые обязательно хранить.