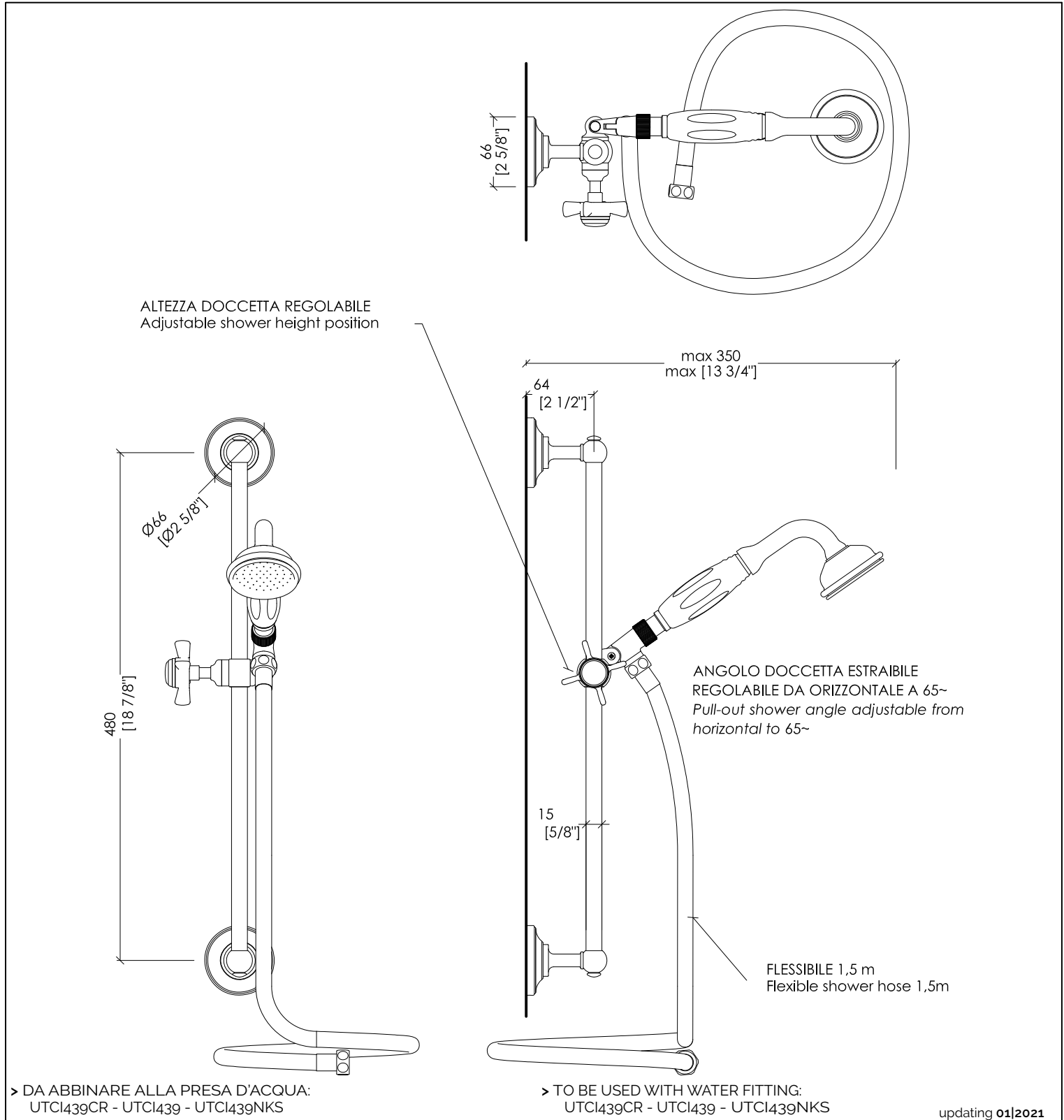


# Devon&Devon

## ACCESSORIES FOR TAPS



MARK2CR; MARK2; MARK2NKS; MARK2AR; MARK2BR; MARK2NNE; MARK2NKSA; MARK2OR

> BINARIO CON DOCCETTA E FLESSIBILE

> MATERIALE > ottone | ceramica bianca

FINITURA: cromo | oro chiaro | nickel lucido | antico rame | bronzo | nickel nero | nickel satinato | oro rosa

> TOLLERANZA: ± 2 %

> DIMENSIONE IMBALLO: mm 555x280x180H

> PESO: 2.2 Kg

> TRACK WITH SHOWER AND HOSE

> MATERIAL > brass | white ceramic

FINISH: chrome | light gold | polished nickel | antique copper | bronze | black nickel | satin nickel | rose gold

> TOLERANCE: ± 2 %

> PACKAGING SIZE: inch 21 7/8"x11"x7 1/8"H

> WEIGHT: 4.85 Lbs

N.B. Tutte le misure sono in millimetri/pollici. Questo disegno è di proprietà Devon&Devon. Non può essere riprodotto o trasmesso a terzi senza autorizzazione.

N.B. All measurements are in millimetres/inch. This drawing is property of Devon&Devon. It may not be reproduced or transmitted to third parties without authorization.