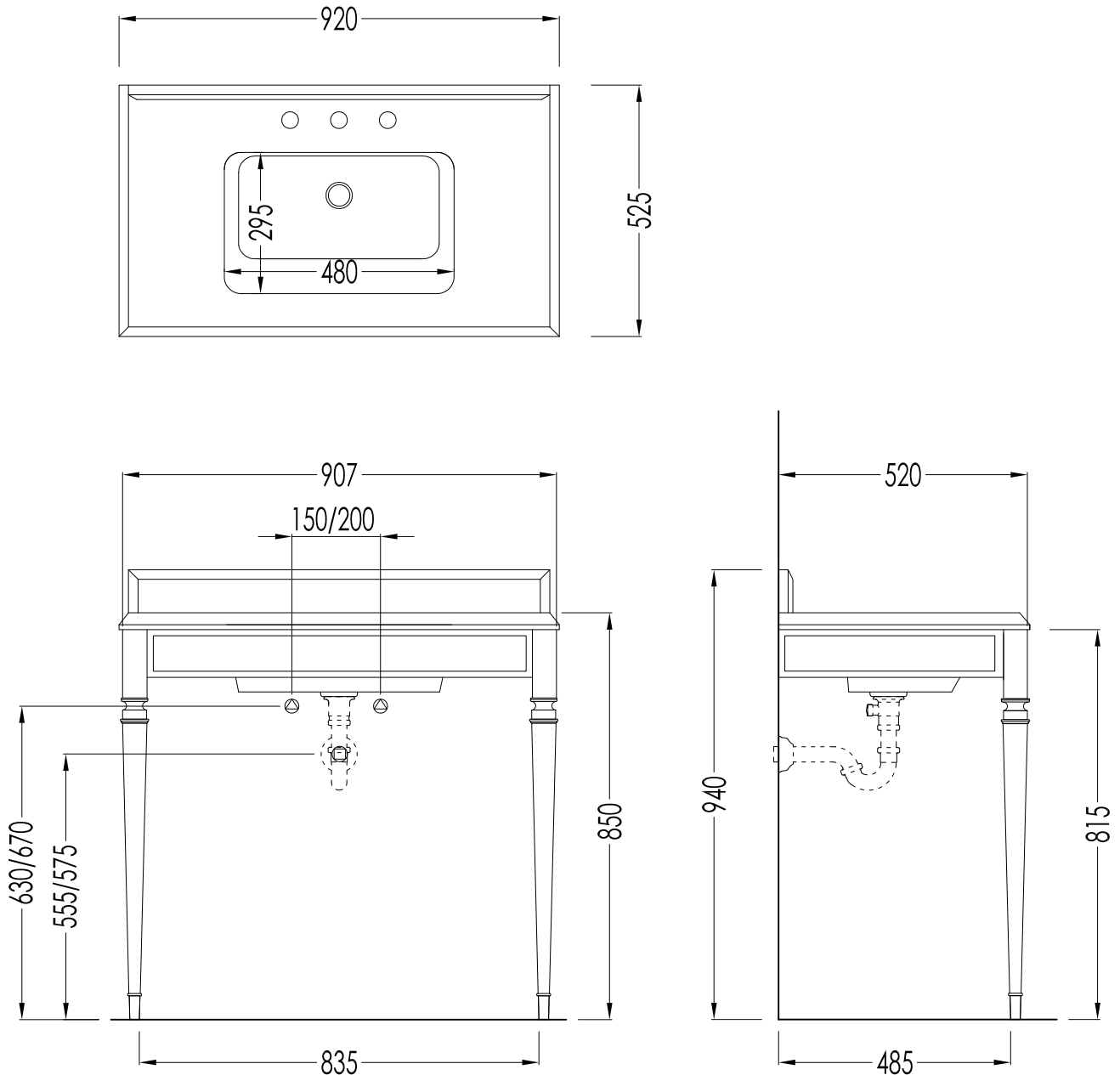


# Devon&Devon

## PREMIERE CONSOLE



ART : CONSOLE PORTALAVABO (1-3 FORI) / CONSOLE (1-3 HOLES)

COD: DEPREMIEREBI(1-3)FGCR; DEPREMIEREBI(1-3)FGOT; DEPREMIEREBI(1-3)FGNK;  
DEPREMIERENE(1-3)FGCR; DEPREMIERENE(1-3)FGOT; DEPREMIERENE(1-3)FGNK

- **GAMBE / LEGS:**  
MATERIALE / MATERIAL: c ottone e alluminio / brass and aluminium  
FINITURA / FINISH: cromo, oro chiaro o nickel lucido / chrome, light gold or polished nickel

- **PIANO / TOP:**  
MATERIALE / MATERIAL: ceramica / ceramic  
FINITURA / FINISH: bianco o nero / white or black

DIM.IMBALLO GAMBE / LEGS PKG. SIZE: mm 880x370x670 H

PESO TOTALE/ TOTAL WEIGHT: 7.8 Kg

ULTIMA REV./ LAST REV.: 11/12/2013

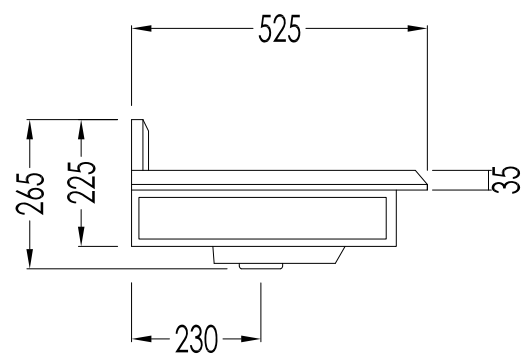
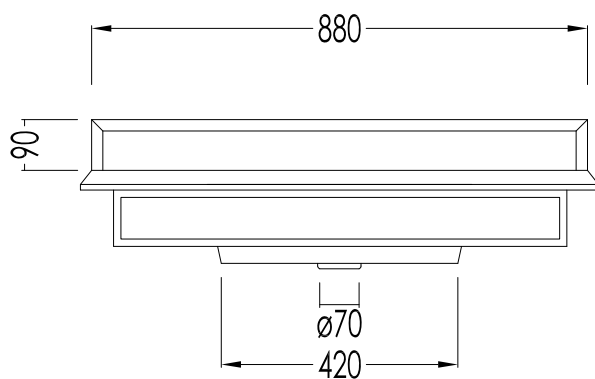
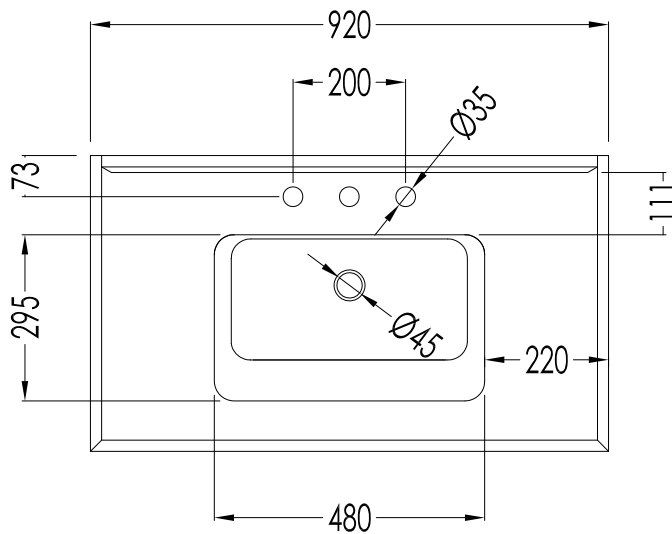
N.B.Tutte le misure sono in millimetri / All measurements are in millimetres.

Questo disegno è di proprietà della Devon&Devon; non può essere riprodotto o trasmesso a terzi senza autorizzazione.  
This drawing is property of Devon&Devon; it may not be reproduced or transmitted to third parties without authorization.



# Devon&Devon

## PREMIERE CONSOLE



ART : PIANO IN CERAMICA (1-3 FORI) / CERAMIC TOP (1-3 HOLES)

TOLLERANZA/TOLERANCE:  $\pm 3\%$

- PIANO / TOP:

MATERIALE / MATERIALS: ceramica / ceramic

FINITURA / FINISH: bianco o nero; white or black

DIM.IMBALLO PIANO / TOP PKG. SIZE: mm 1140x370x670 H

PESO TOTALE/ TOTAL WEIGHT: 38.8 Kg

ULTIMA REV./ LAST REV.: 11/12/2013

N.B.Tutte le misure sono in millimetri / All measurements are in millimetres.

Questo disegno è di proprietà della Devon&Devon; non può essere riprodotto o trasmesso a terzi senza autorizzazione.  
This drawing is property of Devon&Devon; it may not be reproduced or transmitted to third parties without authorization.

