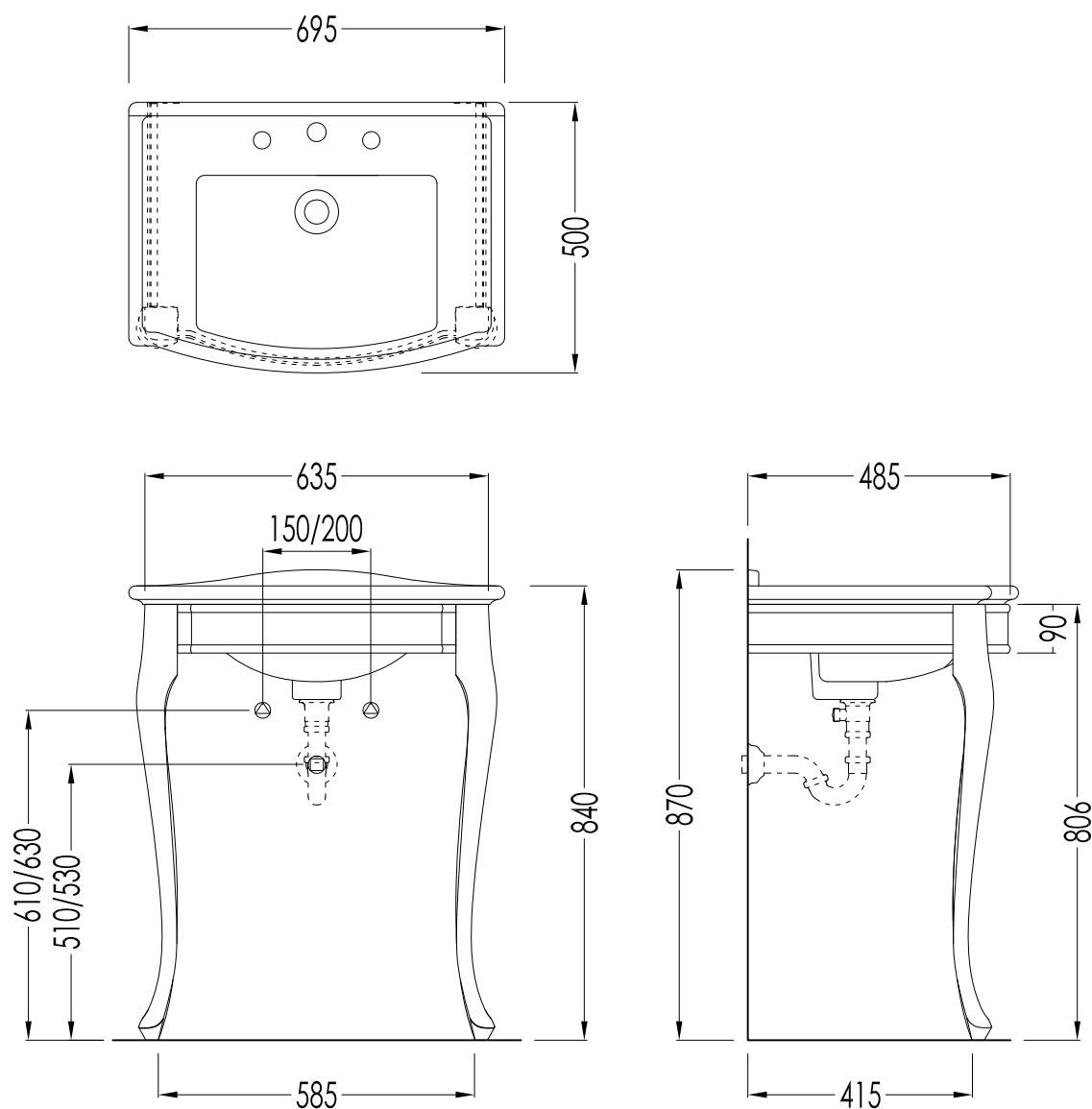


Devon&Devon

LADY CONSOLE



ART : CONSOLE PER LAVABO SEMI-INCASSO WESTMINSTER / CONSOLE FOR WESTMINSTER SEMI-INSET BASIN

- STRUTTURA / STRUCTURE:

MATERIALE / MATERIAL: ottone e alluminio / brass and aluminium

FINITURA / FINISH: cromo, oro chiaro o nickel lucido / chrome, light gold or polished nickel

- LAVABO SEMI-INCASSO WESTMINSTER / WESTMINSTER SEMI-INSET BASIN:

MATERIALE / MATERIAL: ceramica / ceramic

FINITURA / FINISH: bianco o nero / black or white

COD.: DELADYCR - DELADYOT - DELADYNK

DIM. IMBALLO / PKG. SIZE: mm 1010x460x200 H

PESO TOTALE/ TOTAL WEIGHT: 13.4 Kg

ULTIMA REV. / LAST REV.: 22/11/2013

N.B. Tutte le misure sono in millimetri / All measurements are in millimetres.

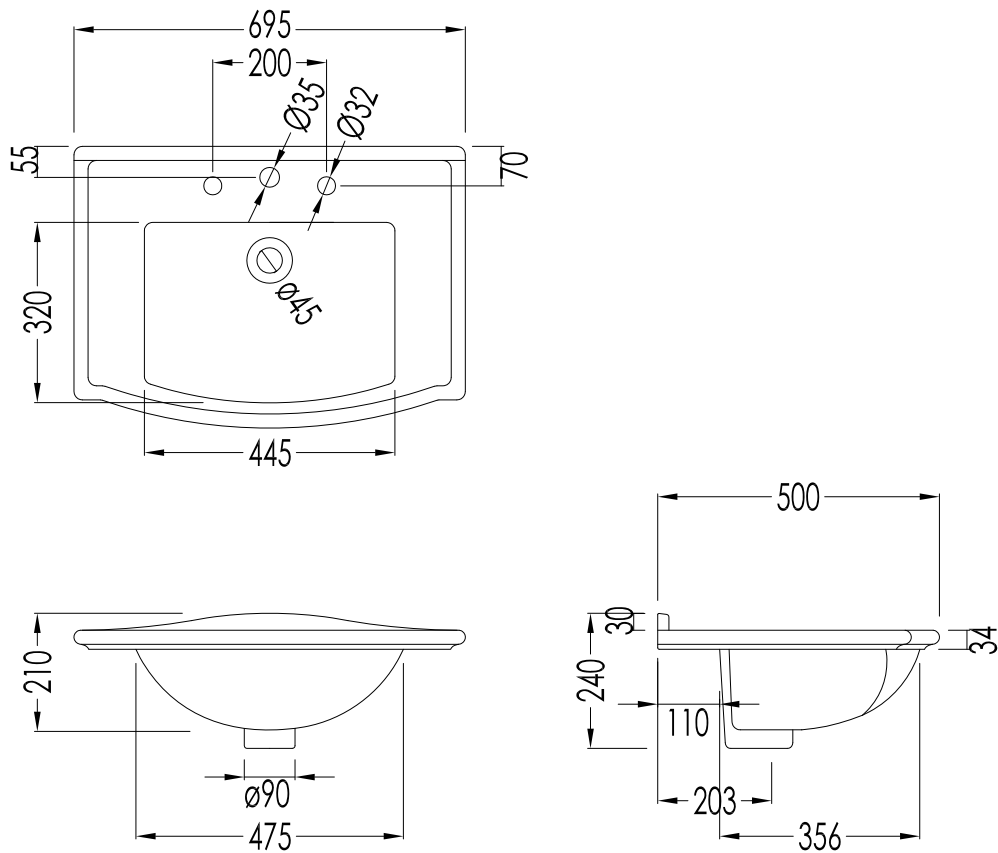
Questo disegno è di proprietà della Devon&Devon; non può essere riprodotto o trasmesso a terzi senza autorizzazione.

This drawing is property of Devon&Devon; it may not be reproduced or transmitted to third parties without authorization.



Devon&Devon

LADY CONSOLE



ART: LAVABO SEMI-INCASSO (1-2-3 FORI) /
SEMI-INSET BASIN(1-2-3 TAP HOLES)

COD: IBLI(1-2-3)FWES - 2IBLI(1-2-3)FBWES

MATERIALE / MATERIAL: ceramica / ceramic
FINITURA / FINISH: bianco o nero / white or black

TOLLERANZA/TOLERANCE : $\pm 2\% \geq 750$ mm;
 $\pm 5\% \leq 750$ mm

DIM. IMBALLO /PKG. SIZE: mm 470x580x240 H

PESO /WEIGHT: 18 Kg

ULTIMA REV./LAST REV.: 02/10/2013

N.B.Tutte le misure sono in millimetri / All measurements are in millimetres.

Questo disegno è di proprietà della Devon&Devon; non può essere riprodotto o trasmesso a terzi senza autorizzazione.
This drawing is property of Devon&Devon; it may not be reproduced or transmitted to third parties without authorization.

