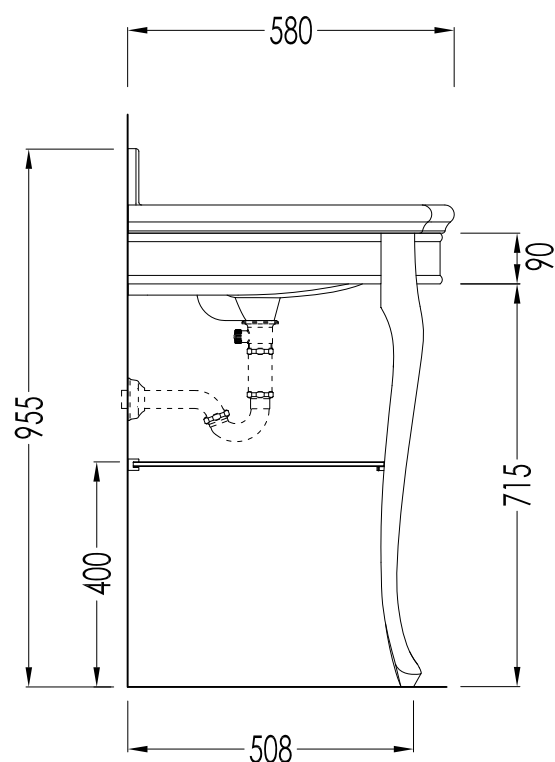
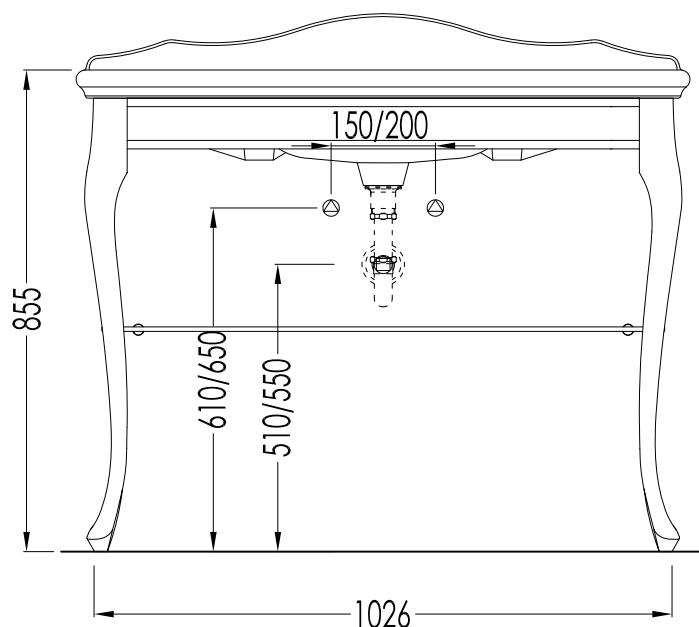
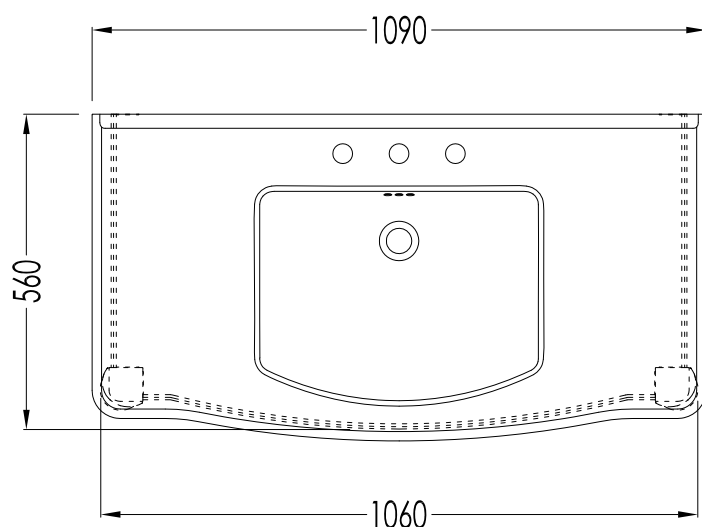


# Devon&Devon

## JACQUELINE CERAMIC CONSOLE



**- STRUTTURA E GAMBE / STRUCTURE AND LEGS:**

MATERIALE / MATERIAL: ottone e fusione di alluminio / brass and fused aluminium

FINITURA / FINISH: cromo, oro chiaro o nickel lucido / chrome, light gold or polished nickel

**- RIPIANO PORTA OGGETTI / SHELF:**

MATERIALE / MATERIAL: vetro / glass

FINITURA / FINISH: trasparente o fumè / transparent or smoked

**- PIANO E LAVABO / TOP AND COUNTERTOP BASIN:**

MATERIALE / MATERIAL: ceramica / ceramic

FINITURA / FINISH: bianca o nera / white or black

ART : CONSOLLE IN CERAMICA / CERAMIC CONSOLE

DIM. IMBALLO STRUTTURA / STRUCTURE PKG.SIZE :  
mm 1090x570x220 H

PESO/WEIGHT: 40 Kg

LAST REV. : 15/11/2013

N.B. Tutte le misure sono in millimetri / All measurements are in millimetres.

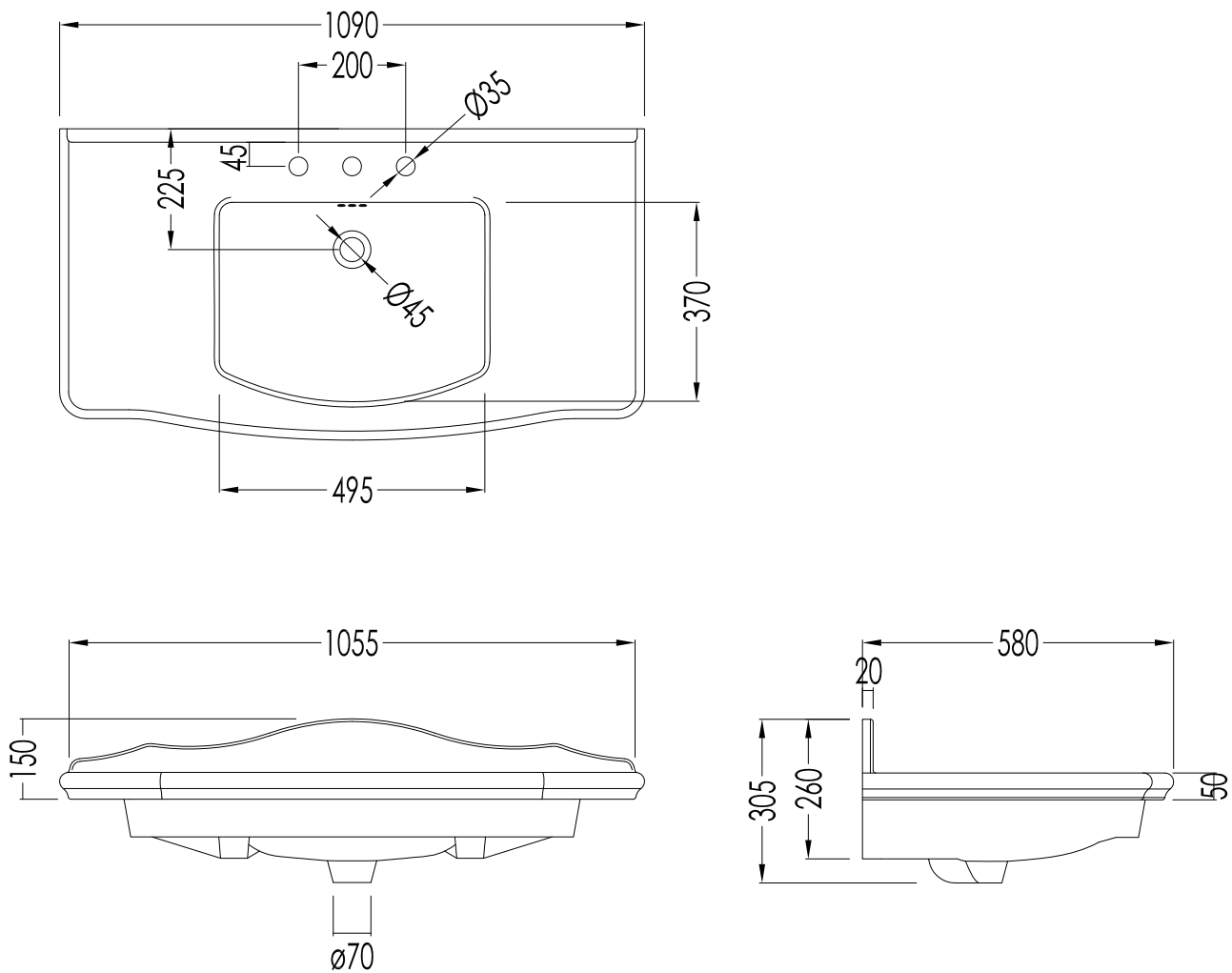
Questo disegno è di proprietà della Devon&Devon; non può essere riprodotto o trasmesso a terzi senza autorizzazione.

This drawing is property of Devon&Devon; it may not be reproduced or transmitted to third parties without authorization.



# Devon&Devon

## JACQUELINE CERAMIC CONSOLE



ART : PIANO IN CERAMICA (1-3 FORI) / CERAMIC TOP (1-3 HOLES)

TOLLERANZA/TOLERANCE:  $\pm 3 \%$

- PIANO E LAVABO / TOP AND COUNTERTOP BASIN:

MATERIALE / MATERIAL: ceramica / ceramic

FINITURA / FINISH: bianca o nera / white or black

DIM. IMBALLO PIANO / TOP PKG.SIZE :  
mm 1140x355x670 H

PESO/WEIGHT: 25 Kg

LAST REV.: 15/11/2013

N.B. Tutte le misure sono in millimetri / All measurements are in millimetres.

Questo disegno è di proprietà della Devon&Devon; non può essere riprodotto o trasmesso a terzi senza autorizzazione.  
This drawing is property of Devon&Devon; it may not be reproduced or transmitted to third parties without authorization.

