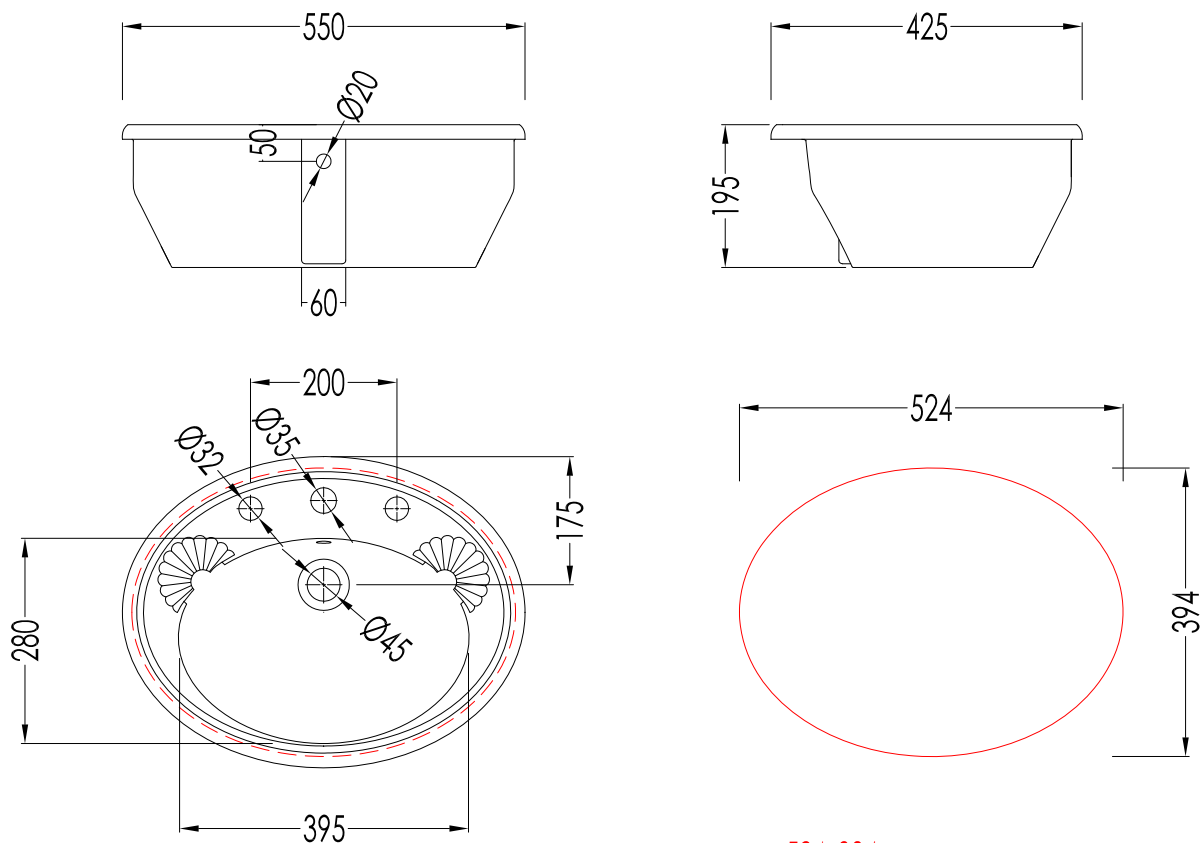


Devon&Devon

WINDSOR



mm524x394:
MISURA CONSIGLIATA PER L'INCASSO/
RECOMMENDED SIZE OF HOLE FOR MARBLE

ART: LAVABO SOVRAPIANO (1-2-3 FORI) / OVER COUNTERTOP BASIN (1-2-3 HOLES)

TOLLERANZA/TOLERANCE : $\pm 2\% \geq 750$ mm;
 $\pm 5\% \leq 750$ mm

COD: IBLI(1-2-3)FWIND

DIM. IMBALLO /PKG. SIZE: mm 560x480x230 H

MATERIALE / MATERIAL: ceramica smaltata internamente / ceramic glazed inside
FINITURA / FINISH: bianco/ white

PESO /WEIGHT: 10.6 Kg

ULTIMA REV./LAST REV.: 25/11/2013

N.B. Tutte le misure sono in millimetri / All measurements are in millimetres.

Questo disegno è di proprietà della Devon&Devon; non può essere riprodotto o trasmesso a terzi senza autorizzazione.
This drawing is property of Devon&Devon; it may not be reproduced or transmitted to third parties without authorization.

DDI