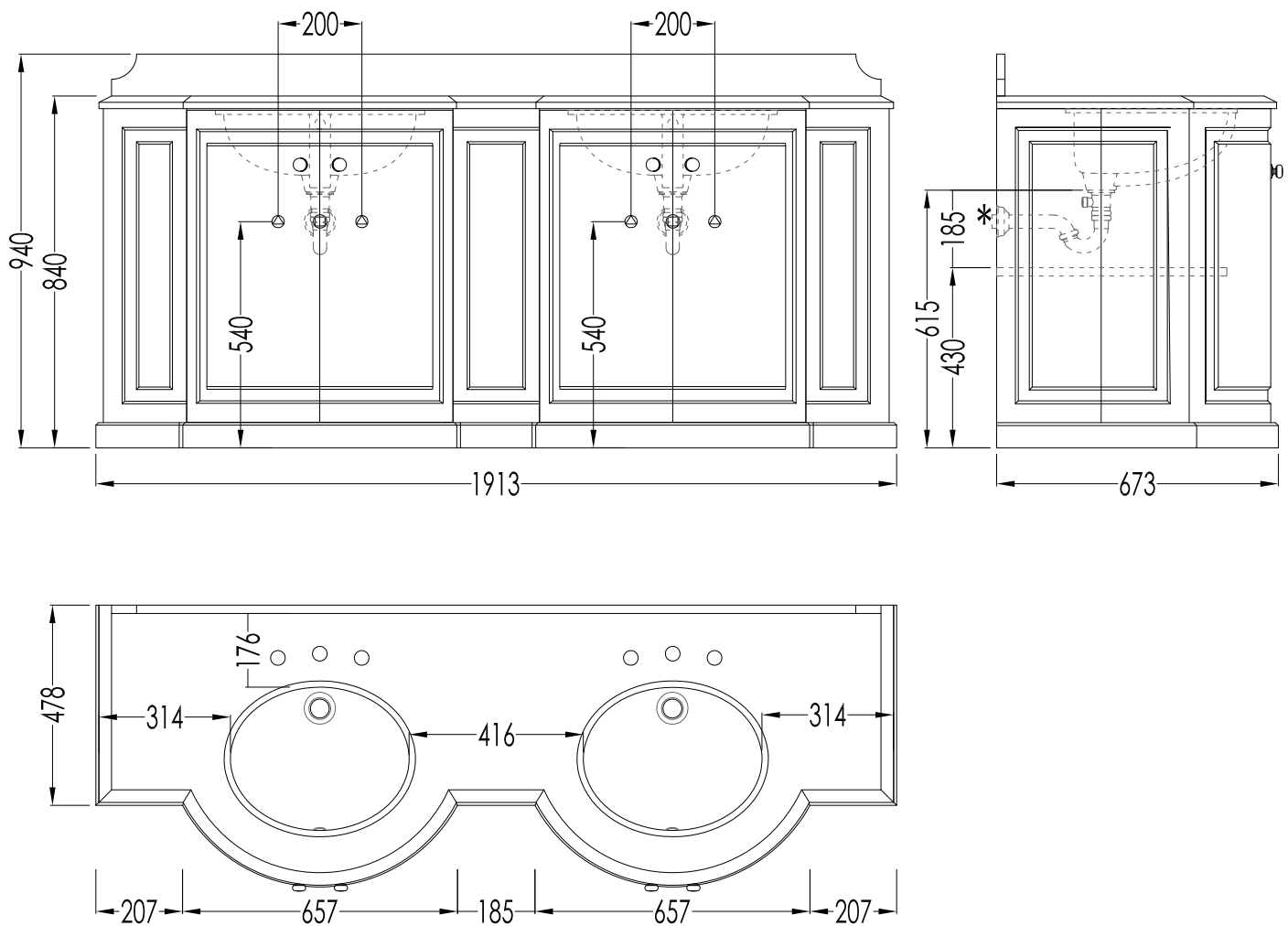


# Devon&Devon

## REGENT



\* MISURE CON SIFONE DDA325 / MEASUREMENTS WITH DDA325 S-TRAP

ART : MOBILE PORTALAVABO DOPPIO / DOUBLE VANITY UNIT

COD: EFREAGENTDGBI; EFREAGENTRUBI; EFREAGENTOFBI; EFREAGENTWGBI; EFREAGENTDGNE; EFREAGENTRUNE; EFREAGENTOFNE; EFREAGENTWGNE;  
EFREAGENTDGBF; EFREAGENTRUBF; EFREAGENTOFBF; EFREAGENTWGBF; EFREAGENTDGAF; EFREAGENTRUAF; EFREAGENTOFAF; EFREAGENTWGAF

MOBILE / VANITY UNIT:

MATERIALE / MATERIAL: legno laccato semi-lucido / semi-gloss lacquered wood

FINITURA / FINISH: dark grey / rubin / offwhite / warm grey

TOP IN MARMO / TOP IN MARBLE:

FINITURA / FINISH: Bianco Carrara, Nero Marquina, Botticino Fiorito o Bianco Afyon / White Carrara, Black Marquina, Botticino Fiorito or White Afyon

-LAVABI SOTTO-PIANO COMPATIBILI / UNDER COUNTERTOP BASINS COMPATIBLE: WHITE 50 - VICTORIAN - ROSE - BABYLON

DIM. IMBALLO / PKG. SIZE: mm 2000x850x1000 H

PESO LORDO / GROSS WEIGHT: 90 Kg

ULTIMA REV. / LAST REV.: 18/11/2013

N.B. Tutte le misure sono in millimetri / All measurements are in millimetres.

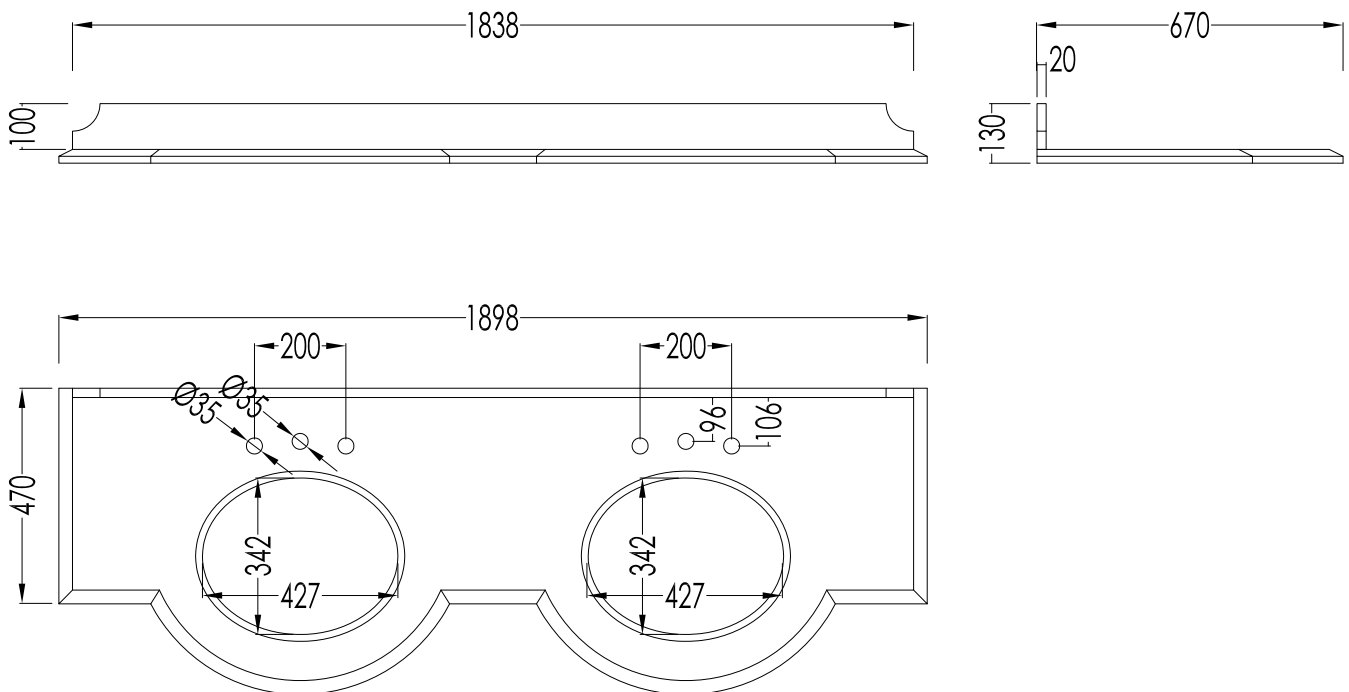
Questo disegno è di proprietà della Devon&Devon; non può essere riprodotto o trasmesso a terzi senza autorizzazione.

This drawing is property of Devon&Devon; it may not be reproduced or transmitted to third parties without authorization.



# Devon&Devon

## REGENT



ART : TOP IN MARMO / MARBLE TOP

N.B.:

Marmo non è protetto con impregnanti./Marble does not have a protected finish.

Le quote relative ai fori e distanze dei fori sono valide solo per rubinetterie Devon&Devon./ The relative dimensions and distances between tap holes are valid only for Devon&Devon taps.

DIM. IMBALLO / PKG. SIZE: mm 2060x280x860H

PESO NETTO / NET WEIGHT: 104 Kg

ULTIMA REV. / LAST REV.: 18/11/2013

N.B.Tutte le misure sono in millimetri / All measurements are in millimetres.

Questo disegno è di proprietà della Devon&Devon; non può essere riprodotto o trasmesso a terzi senza autorizzazione.  
This drawing is property of Devon&Devon; it may not be reproduced or transmitted to third parties without authorization.

