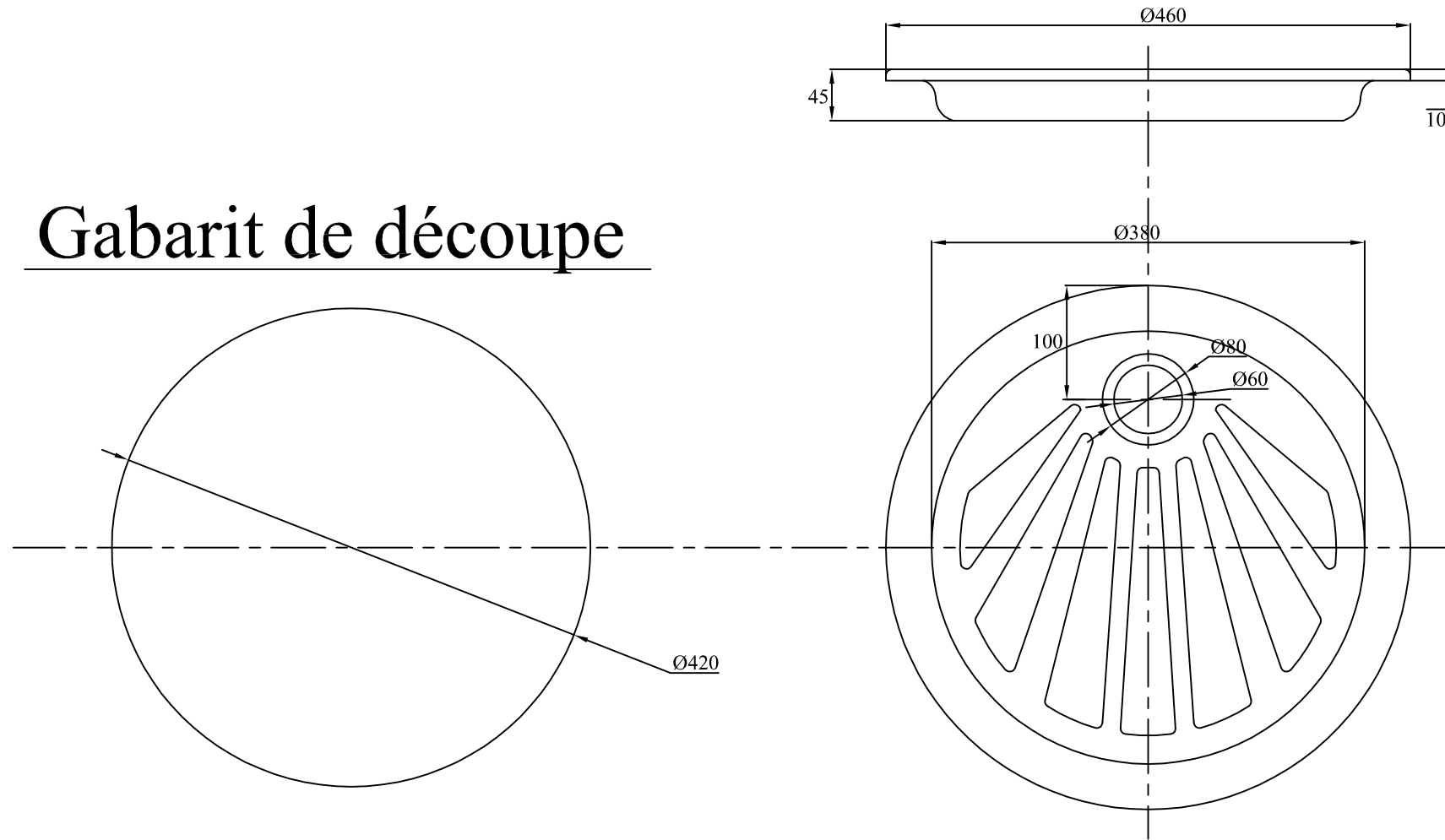


Gabarit de découpe



Ligne CUISINE

46.05 Egouttoir Rond Grès Lubéron

Le :

Echelle:

Le :

Dessiné le: 29/01/03

Le : (1) -FJ-12/02/03

(1):Mise à jour 2003.

JEANTRELLE

HERBEAU CREATIONS

Modifications