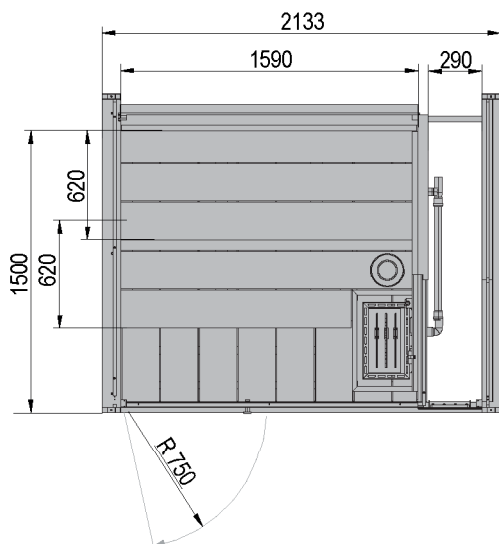
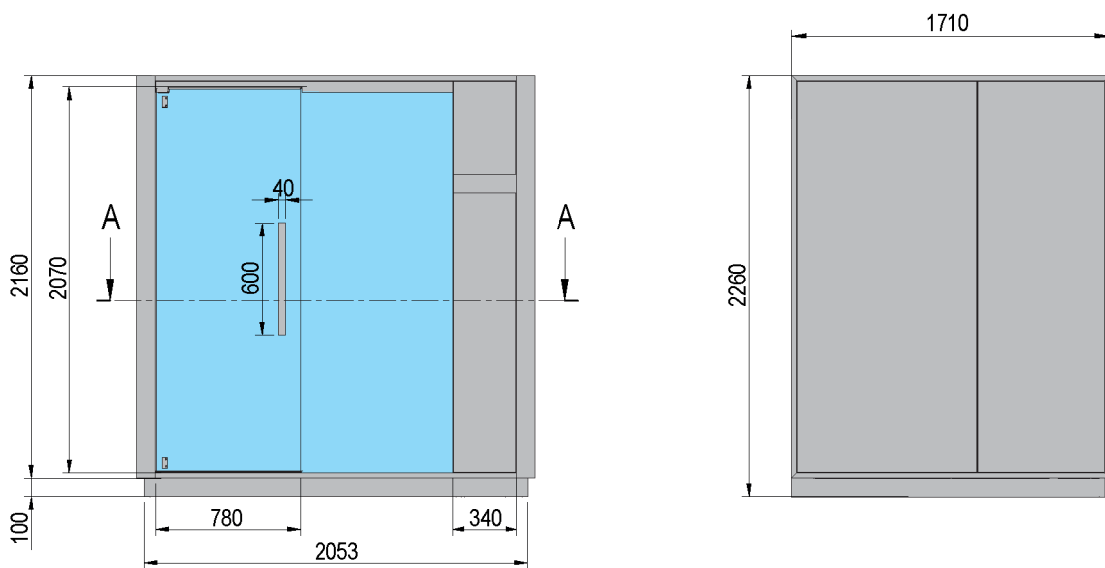
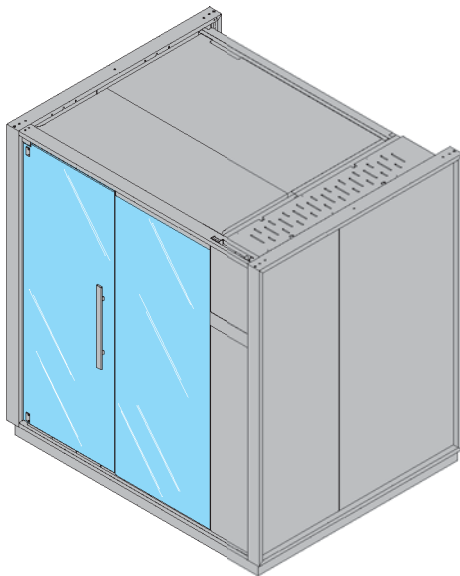




**S ONE DX**  
**S ONE RH**  
**S ONE DTE**  
**S ONE RE**

preinstallazione  
pre-installation  
pré-installation  
Vorinstallation

S ONE DX  
S ONE RH  
S ONE DTE  
S ONE RE



SEZ A-A

**DIMENSIONI**

cm 213 x 171 x 226 h

**DIMENSIONS**

cm 213 x 171 x 226 h

**DIMENSIONS**

cm 213 x 171 x 226 h

**ABMESSUNGEN**

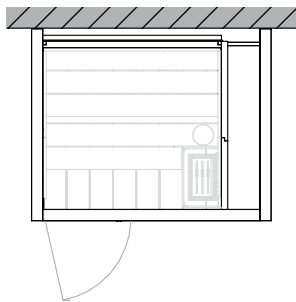
cm 213 x 171 x 226 h

**POTENZA ASSORBITA**6 kW max  
230Vac 1N 50-60Hz  
400Vac 3N 50-60Hz**ABSORBED POWER**6 kW max  
230Vac 1N 50-60Hz  
400Vac 3N 50-60Hz**PUISSANCE ABSORBÉE**6 kW max  
230Vac 1N 50-60Hz  
400Vac 3N 50-60Hz**LEISTUNGS-AUFNAHME**6 kW max  
230Vac 1N 50-60Hz  
400Vac 3N 50-60Hz**FINITURE**Alluminio verniciato  
Pareti esterne a vista Gres  
laminato 3mm**FINISHING**Painted aluminium  
Outside wall finish 3mm  
laminated grès porcelain**FINITIONS**Aluminium verni  
Murs extérieurs exposés en  
plaques de grès de 3 mm**APPLIKATIONEN**Aluminium, lackiert  
Außenverfliegungen aus  
laminiertem Feinsteinzeug, 3 mm**MATERIALI SAUNA**Interno ed Arredi: Hemlock  
canadese  
Porte in vetro temperato 8 mm  
Pedana : Gres laminato 3mm**SAUNA MATERIALS**Inside and fittings: Canadian  
hemlock  
Doors in 8mm tempered glass  
Platform: 3mm laminated grès  
porcelain**MATÉRIAUX SAUNA**Intérieur et mobilier : Hemlock  
canadien  
Portes en verre trempé 8 mm  
Caillebotis : plaques de grès de  
3 mm**SAUNA MATERIALIEN**Innen und Ausstattungen:  
Kanadisches Hemlock  
Türen aus gehärtetem Glas, 8 mm  
Bodenrost: laminiertes  
Feinsteinzeug, 3 mm**CARATTERISTICHE/  
COMPONENTI****Sauna completa di:**Illuminazione con cromoterapia  
a led RGB  
5 colori fissi, 4 cicli dinamici e  
luce bianca  
Panche in legno  
Stufa con pietre  
Pannello di controllo touch  
Funzione energy saver  
automatica  
Mastellino integrato nella panca  
inferiore  
Impianto elettrico canalizzato  
Predisposizione per audio  
diffusione  
con altoparlante integrato  
Mestolo in legno  
Clessidra**FEATURES/COMPONENTS****Sauna includes:**Lighting system with LED RGB  
colour therapy  
5 fixed colours, 4 dynamic cycles  
and white light  
Wooden benches  
Heater with stones  
Touch control panel  
Automatic energy saving  
function  
Bucket built into the lower bench  
Electrical system with protected  
cable ducts  
Audio set-up with built-in  
speaker  
Wooden ladle  
Hourglass**CARACTÉRISTIQUES/  
COMPOSANTS****Sauna livré avec :**Éclairage avec chromothérapie à  
led RGB  
5 couleurs fixes, 4 cycles  
dynamiques et lumière blanche  
Banquettes en bois  
Poêle avec pierres  
Tableau de commande tactile  
Fonction d'économiseur  
d'énergie automatique  
Seau intégré dans la banquette  
inférieure  
Câblage électrique engagé  
Pré-installation pour diffusion  
audio  
avec haut-parleur intégré  
Louche en bois  
Sablier**BESCHREIBUNG/ELEMENTE****Sauna, ausgestattet mit:**Farblichttherapie mit LED RGB  
Beleuchtungssystem  
5 Farben Dauerlicht, 4  
dynamischen Zyklen und weißes  
Licht  
Holzbänke  
Saunaofen mit Steinen  
Touch-Bedienpaneel  
Automatische  
Energiesparfunktion  
In der unteren Sitzbank  
integrierter Aufgusskübel  
Elektroinstallation in einem  
Wandelement  
Vorrüstung für den Anschluss  
an ein Home-Sound-System, mit  
integriertem Lautsprecher  
Schöpfkelle aus Holz Sanduhr

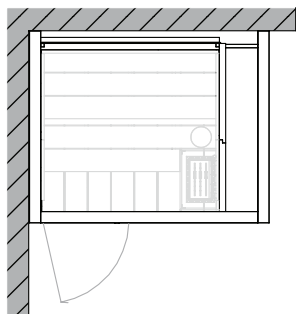
---

S ONE - CONFIGURAZIONI STANDARD  
S ONE - STANDARD CONFIGURATION  
S ONE - CONFIGURATIONS STANDARD  
S ONE - STANDARD-KONFIGURATIONEN

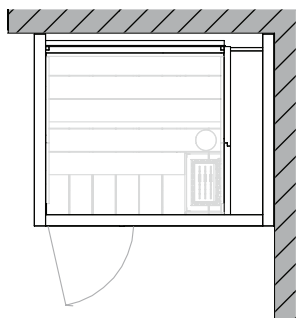
---



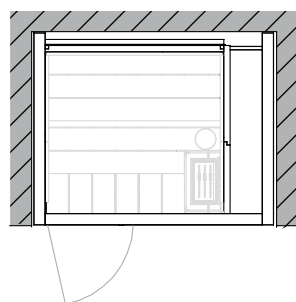
S ONE configurazione PENISOLA  
S ONE PENINSULA configuration  
S ONE configuration PÉNINSULE  
S ONE Konfiguration HALBINSEL



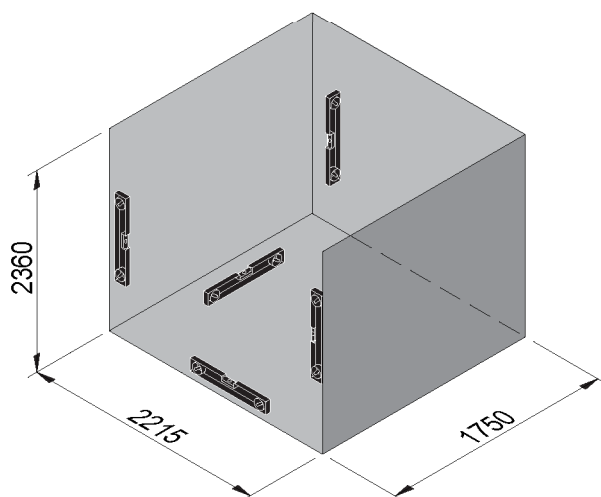
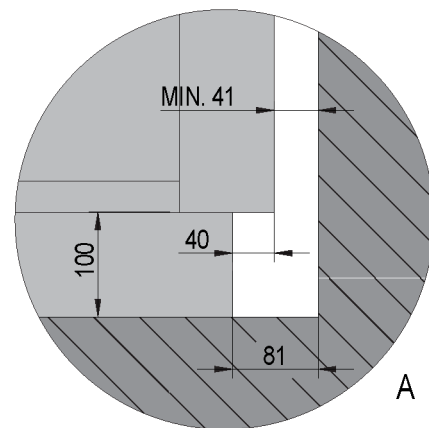
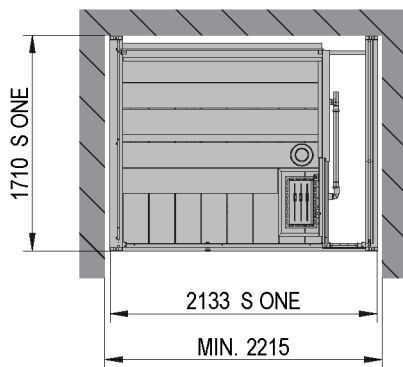
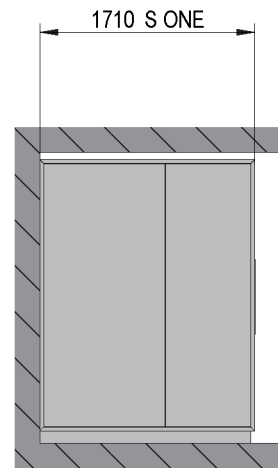
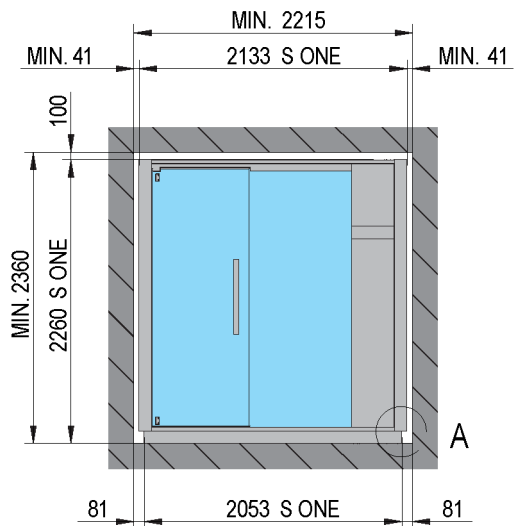
S ONE configurazione ANGOLO SINISTRO  
S ONE LEFT-HAND CORNER configuration  
S ONE configuration COIN GAUCHE  
S ONE Konfiguration ECKE LINKS



S ONE configurazione ANGOLO DESTRO  
S ONE RIGHT-HAND CORNER configuration  
S ONE configuration COIN DROIT  
S ONE Konfiguration ECKE RECHTS



S ONE configurazione NICCHIA  
S ONE NICHE configuration  
S ONE configuration NICHE  
S ONE Konfiguration NISCHE



Spazio MINIMO necessario per il montaggio, al disotto di tale misura contattare l'azienda.

Minimum assembly space needed, for smaller spaces contact the company.

Espace nécessaire pour l'installation. En cas d'espaces plus petits, merci de contacter le fabricant.

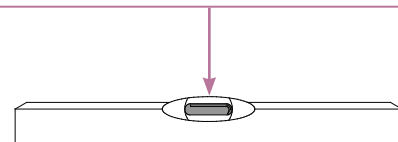
Für die Montage benötigter Platz. Sollte weniger Platz zur Verfügung stehen, kontaktieren Sie bitte den Hersteller.

N.B. L'installazione della S ONE deve avvenire a pavimento e pareti finiti.

N.B. The product must be installed on a flat level floor with finished walls.

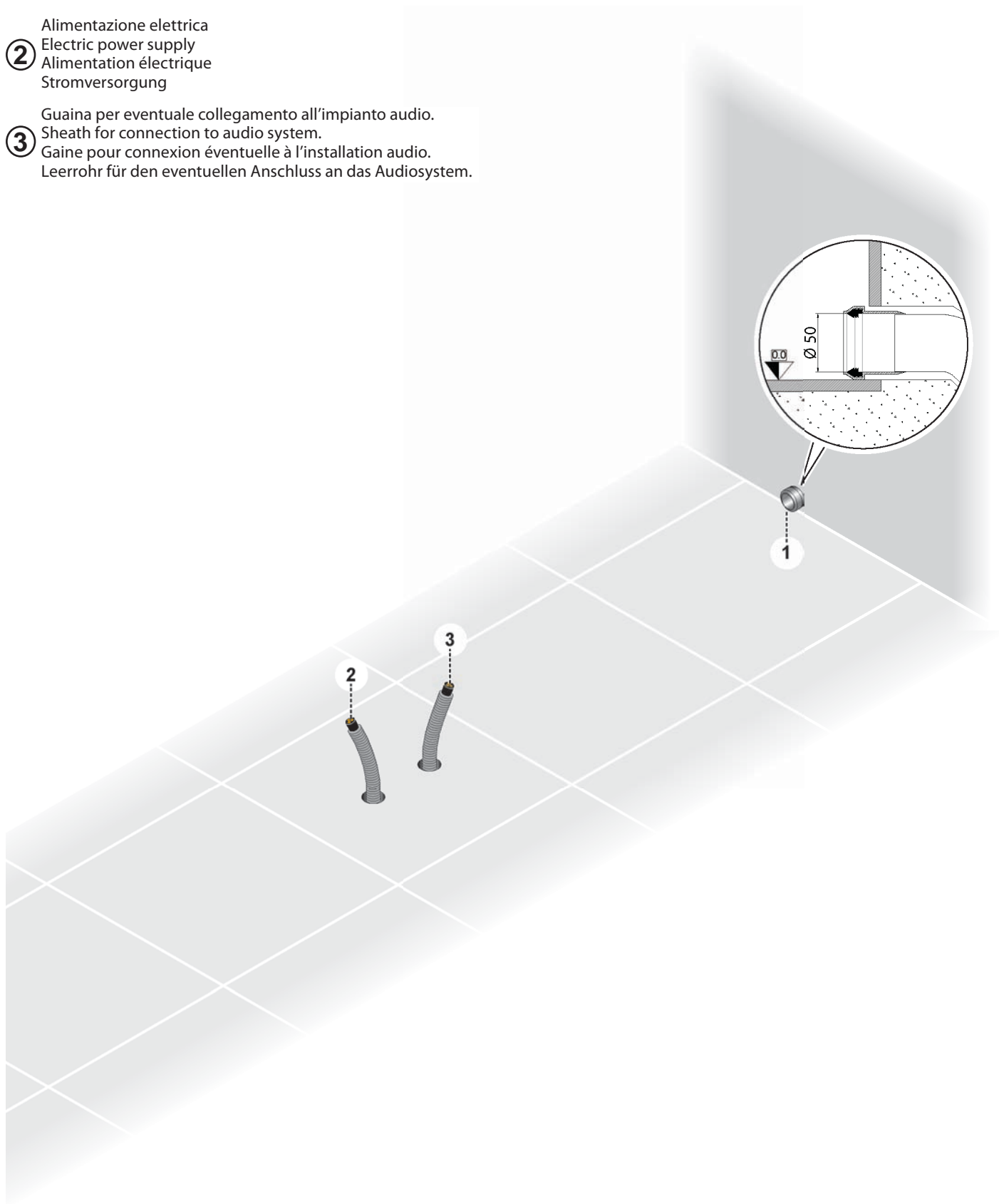
N.B. Le produit doit être installé sur un sol parfaitement plat, une fois les parois achevées.

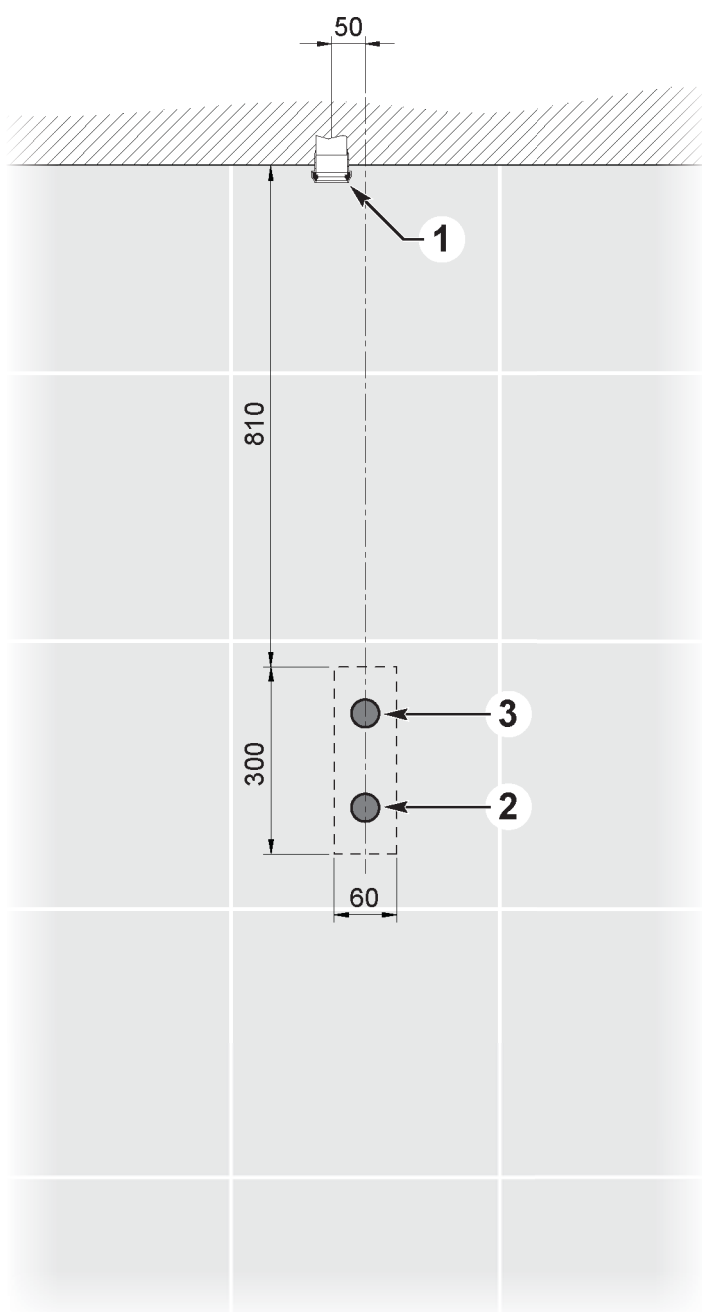
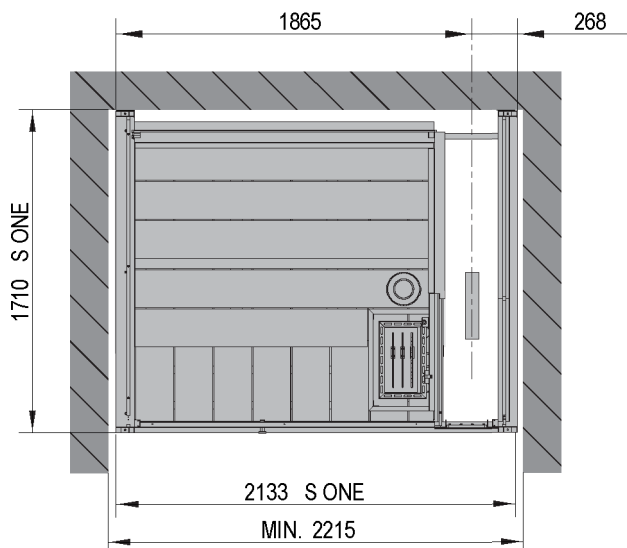
N.B. Das Produkt darf nur bei ebenem Boden und fertiggestellten Wänden montiert werden.



## DIS.1

- ① Scarico acqua  
Water outlet  
Évacuation d'eau  
Schmutzwasseranschluss
- ② Alimentazione elettrica  
Electric power supply  
Alimentation électrique  
Stromversorgung
- ③ Guaina per eventuale collegamento all'impianto audio.  
Sheath for connection to audio system.  
Gaine pour connexion éventuelle à l'installation audio.  
Leerrohr für den eventuellen Anschluss an das Audiosystem.





Scarico acqua: predisporre a parete un tubo diam. 50 femmina tangente il pavimento (vedi dis.1)

Water outlet: fit a 50mm diameter pipe with a female fitting to the wall, resting on the floor (see diagram 1)

Évacuation d'eau : placer dans le mur, au ras du sol, un tuyau femelle de 50 mm de diamètre (voir image 1).

Wasserablauf: an der Wand ein Rohr mit dem Durchm. 50 mit Innengewinde vorbereiten, das den Boden berührt (siehe Zeichn. 1)

Guaina Ø 25 mm per Alimentazione elettrica: predisporre un cavo di alimentazione che fuoriesca dal pavimento per 3 m di idonea sezione (vedi tabella caratteristiche tecniche SAUNA pag 8).

Sheath Ø 25 mm for the electric supply: fit a power cable of appropriate section, ensuring it clears the floor by 3 m (see chart Technical Specifications SAUNA, page 8).

Gaine Ø 25 mm pour alimentation électrique : Prévoir un câble d'alimentation de section appropriée (voir tableau caractéristiques techniques SAUNA p. 8) qui sorte du sol sur une longueur de 3 m.

Leerrohr Ø 25 mm für den Stromanschluss an das Stromnetz: ein Speisekabel mit passendem Querschnitt vorbereiten, das um 3 m aus dem Boden ragt (siehe Tabelle Technische Daten SAUNA Seite 8).

Guaina Ø 20 mm per eventuale collegamento all' impianto audio

Sheath Ø 20 mm for connection to audio system.

Gaine Ø 20 mm pour connexion éventuelle à l'installation audio.

Leerrohr Ø 20 mm, für den eventuellen Anschluss an das Audiosystem.

Tutti i lavori devono essere eseguiti da personale qualificato o da un nostro centro assistenza, in base alle normative locali ed internazionali CEI64.8 (IEC 364 – 1). Accertarsi che le predisposizioni elettriche ed idrauliche per gli impianti siano state realizzate in maniera corretta (linea idrica con saracinesca di chiusura, linea elettrica con adeguato interruttore magnetotermico + differenziale). Qualora non siano state effettuate o rispettate le indicazioni riportate nella presente scheda di preinstallazione, Effegibi non autorizza l'installazione e non si ritiene responsabile per un eventuale errato funzionamento del prodotto e per danni che il prodotto stesso potrebbe subire o arrecare a cose o persone. Il collaudo potrà essere effettuato solo in presenza dell'alimentazione elettrica e dello scarico.

All the work must be carried out by qualified personnel or by personnel from our assistance centre, in compliance with local and international standards CEI64.8 (IEC 364 – 1). Ensure that the preparatory work for the electrical and plumbing connections has been properly carried out (water pipe with closing gate valve, power cable with suitable magneto-thermal residual current device). If the preparation work referred to in this pre-installation sheet has not been done or has not been done properly, Effegibi will not approve the installation and will not be held responsible for any malfunction of the product and for any damage suffered by the product or caused to people or property. Testing may only be carried out if the product has been connected to the electricity and drainage system.

Tous les travaux doivent être exécutés par du personnel qualifié ou par l'un de nos centres d'assistance, dans le respect des législations nationales et internationales CEI64.8 (IEC 364 – 1). S'assurer que les raccordements électriques et hydrauliques sur lesquels seront branchées les installations ont été réalisés correctement (ligne hydraulique avec robinet de fermeture, ligne électrique avec disjoncteur magnétothermique adéquat + différentiel). Si les indications fournies dans la présente fiche de pré-installation n'ont pas été appliquées ou respectées, Effegibi n'autorise pas l'installation et décline toute responsabilité en cas de mauvais fonctionnement éventuel du produit et de tout dommage que le produit pourrait subir ou causer à des personnes ou choses. L'essai de mise en service ne pourra être effectué que si l'alimentation électrique, ainsi que l'évacuation fonctionnent correctement.

Alle Arbeiten müssen von Fachpersonal oder einem unserer Servicecenter im Einklang mit den örtlichen und internationalen Richtlinien CEI64.8 (IEC 364 - 1) ausgeführt werden. Vergewissern Sie sich der Ordnungsmäßigkeit der elektrischen und hydraulischen Vorbereitungen für die Anlagen (Wasserleitung mit Verschlusschieber, Stromleitung mit entsprechendem magnetothermischen Fehlerstromschalter). Effegibi genehmigt nicht die Montage und haftet nicht für eine eventuelle fehlerhafte Funktionsweise des Produkts oder Schäden, die das Produkt selbst erleiden oder Sachen und Personen zufügen könnte, wenn die im Vorinstallationsblatt genannten Hinweise nicht ausgeführt bzw. beachtet wurden. Die Abnahme kann nur bei anliegender Stromversorgung sowie vorhandenem Wasserablauf erfolgen.

Caratteristiche tecniche Technical specifications - Caractéristiques techniques - Technische Daten				
Modello Model Modèle Modell	potenza power Puissance Leistung (KW)		Sez. min. conduttori elettr. Min.cross-section of elec.conductors Section min. câbles élect. Mindestquerschnitt el.Leitungen ( mm <sup>2</sup> )	Tensione Voltage Tension Spannung ( V )
S ONE	6		230Vac 1N - 6 mm <sup>2</sup> 400Vac 3N - 2,5 mm <sup>2</sup>	230Vac 1N 50-60Hz 400Vac 3N 50-60Hz
Peso netto Net weight Poids net Nettogewicht ( Kg )	Colli Boxes Colis Pakete	Peso di spedizione Shipping weight Poids emballage Versandgewicht ( Kg )	Volume di spedizione Shipping volume Cubage Versandvolumen ( m <sup>3</sup> )	Dimensione imballo Packaging dimensions Dimension d'emballage Dimension der Verpackung ( cm )
504	1	560	4,65	229 x 127 x 160











**effegibi®**

Via Gallo, 769  
47522 Borello di Cesena (FC)  
Italy  
tel. +39 0547 372881  
fax +39 0547 372924  
[www.effegibi.it](http://www.effegibi.it)  
e-mail: [info@effegibi.it](mailto:info@effegibi.it)

MAHA000113 REV. 01