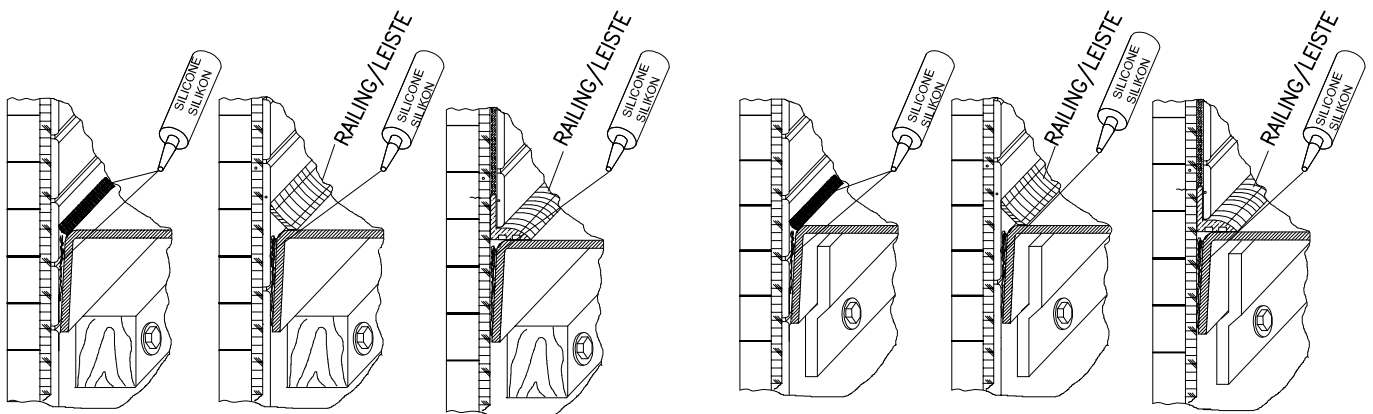
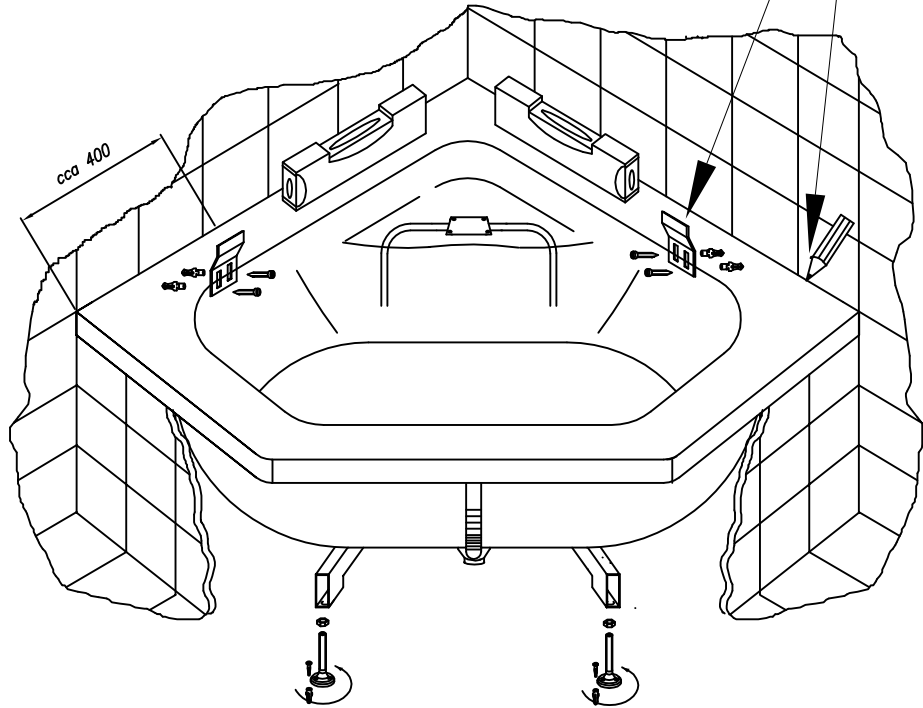
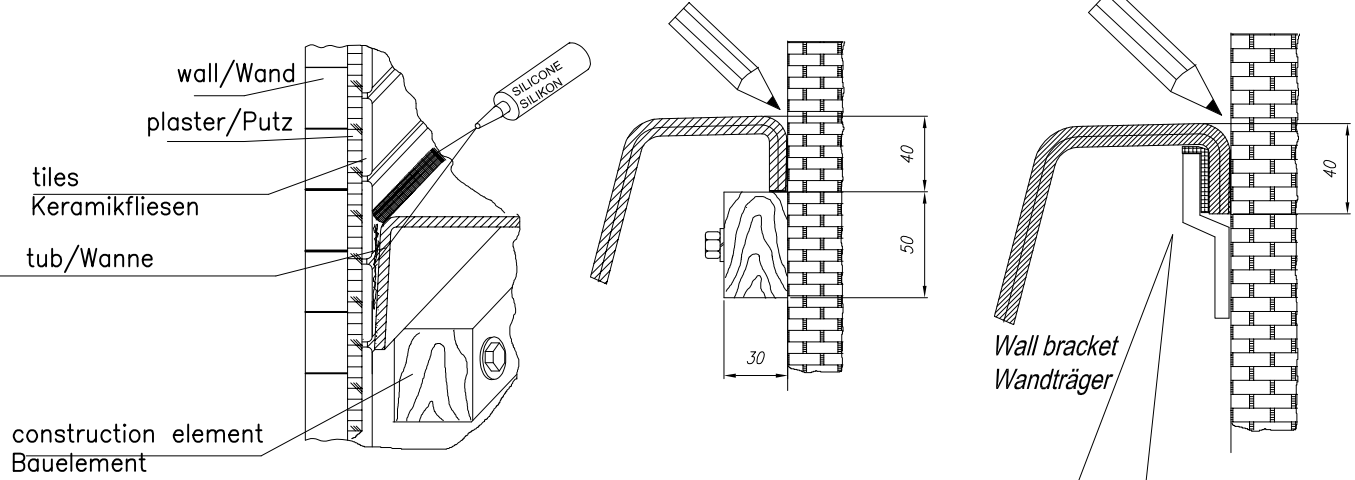
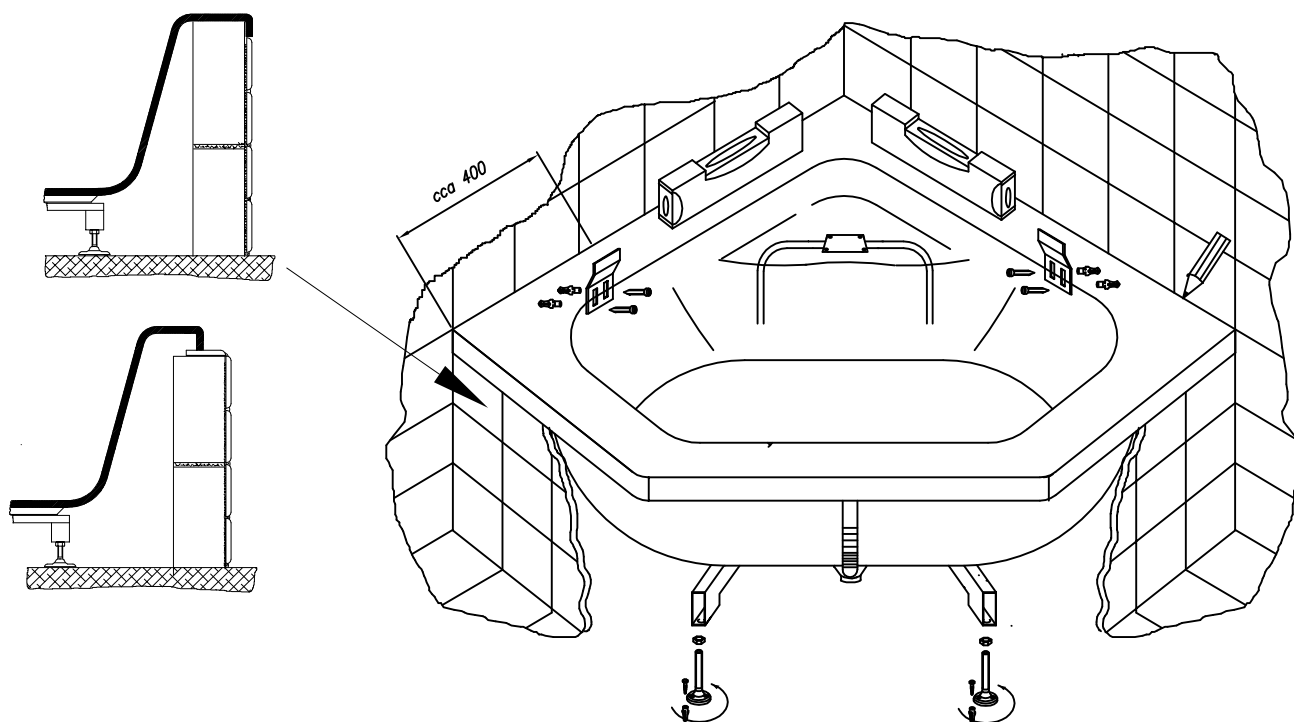


VERSIONS OF BATHTUBS BUILT-IN BY THE WALL
EINBAUVARIANTE AM WAND

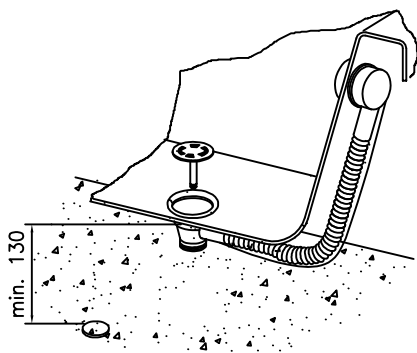
Construction element with the min. length of L=200mm, for optimal bearing capacity of the edge
Baulement mit einer Mindestlänge von L = 200 mm für eine optimale Tragfähigkeit der Kante



**FRONT INSTALLATION VARIANTS
EINBAUVARIANTE DER VORDERSEITE**



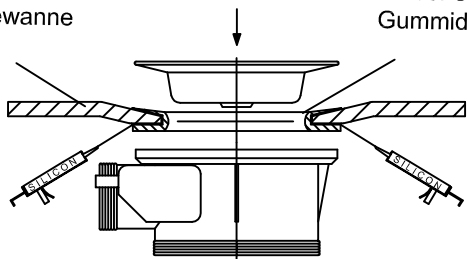
**INSTALLATION OF SIPHON
SIPHON-MONTAGE**



**INSTALLATION OF BASE
SOCKELMONTAGE**

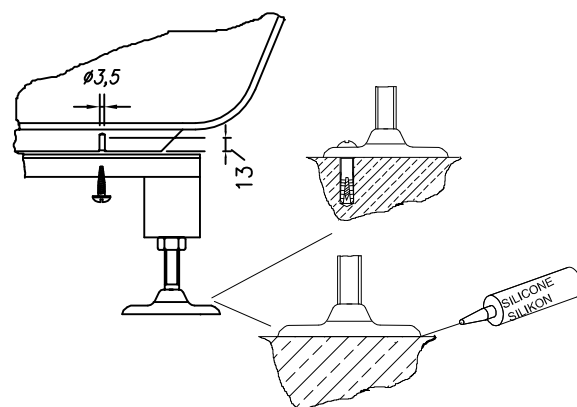
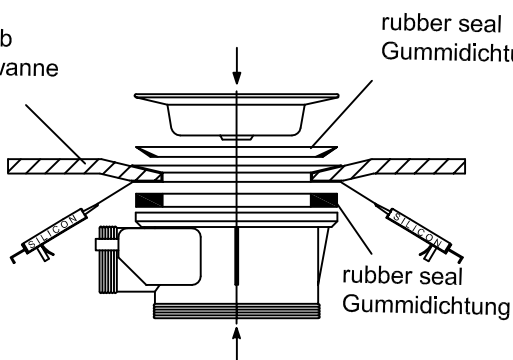
bathtub
Badewanne

rubber seal
Gummidichtung

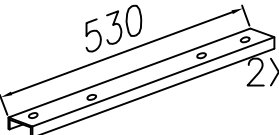
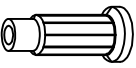


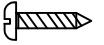

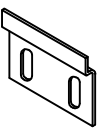




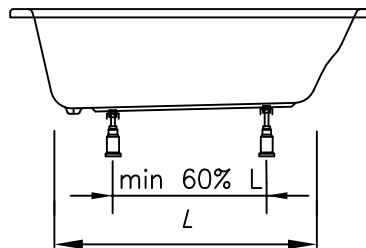
bathtub
Badewanne

rubber seal
Gummidichtung

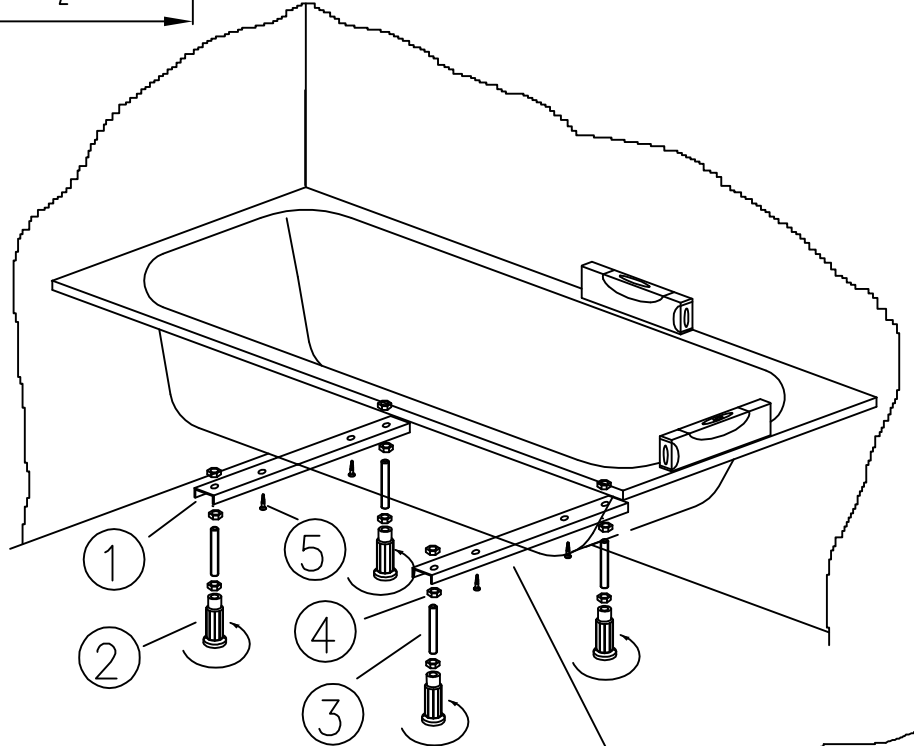


PKK 501

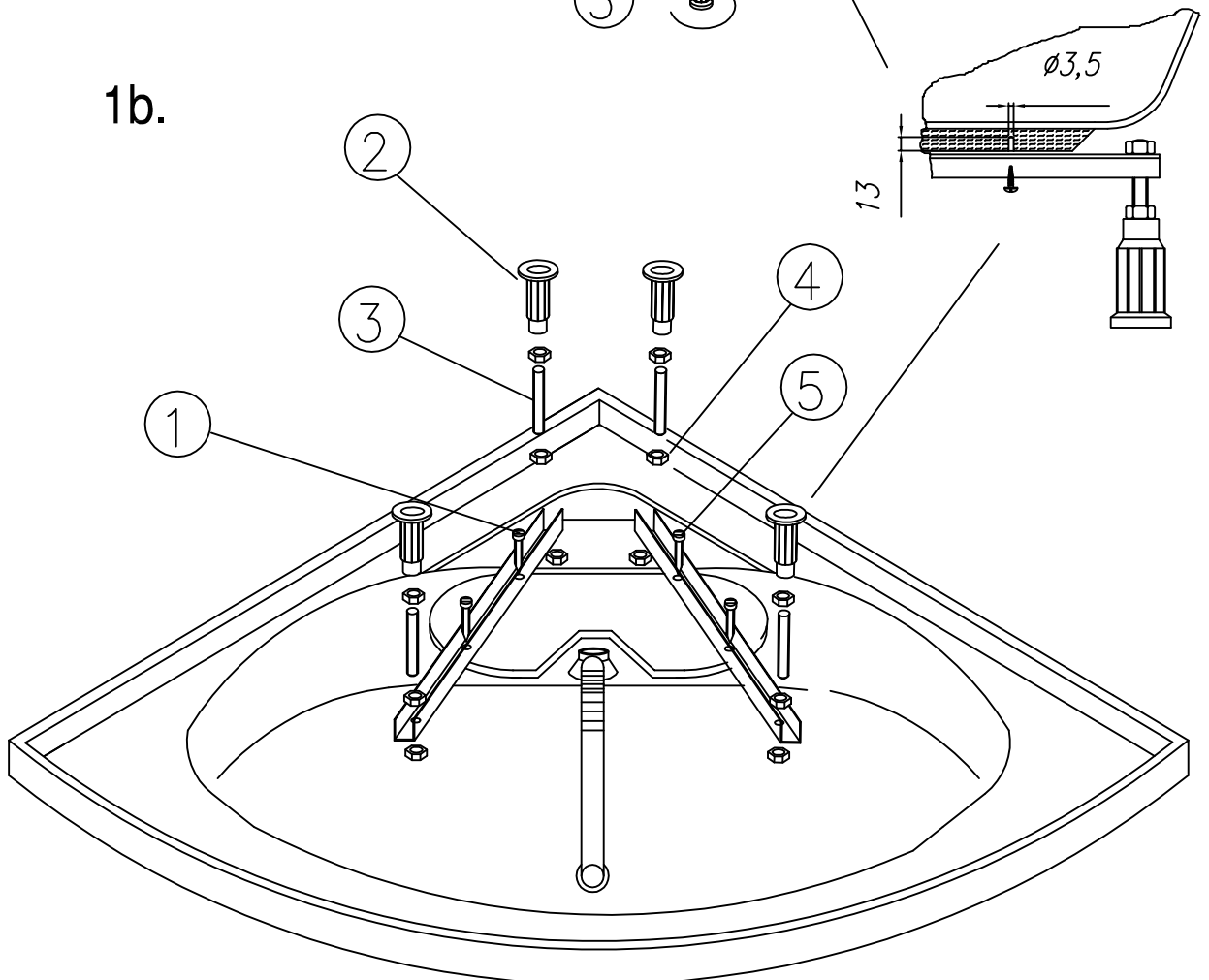
- 1  530 2X
- 2  4X
- 3  4X
- 4  12X
- 5  4X
 8X
- 6  2x
- 7  4x
- 8  4x



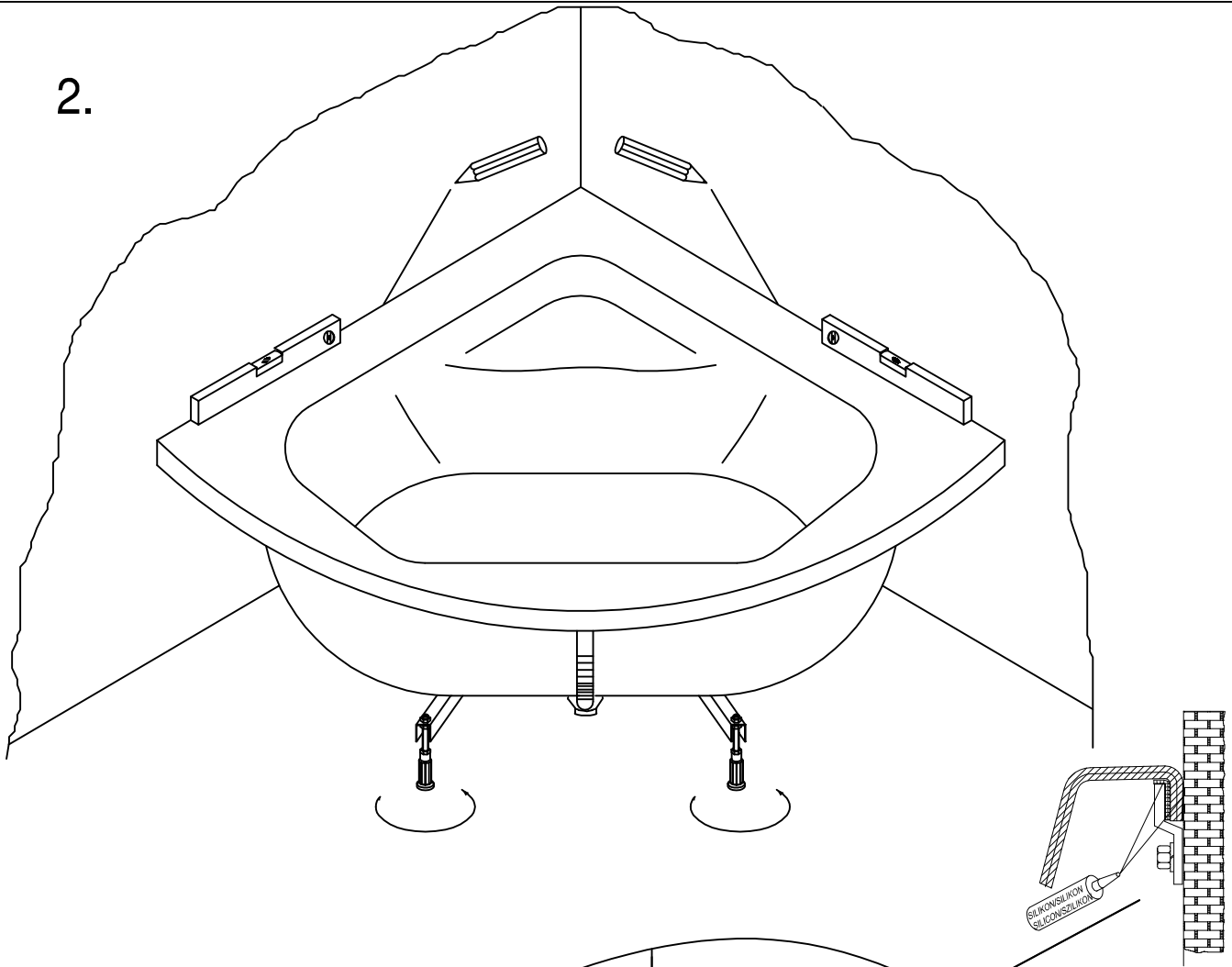
1a.



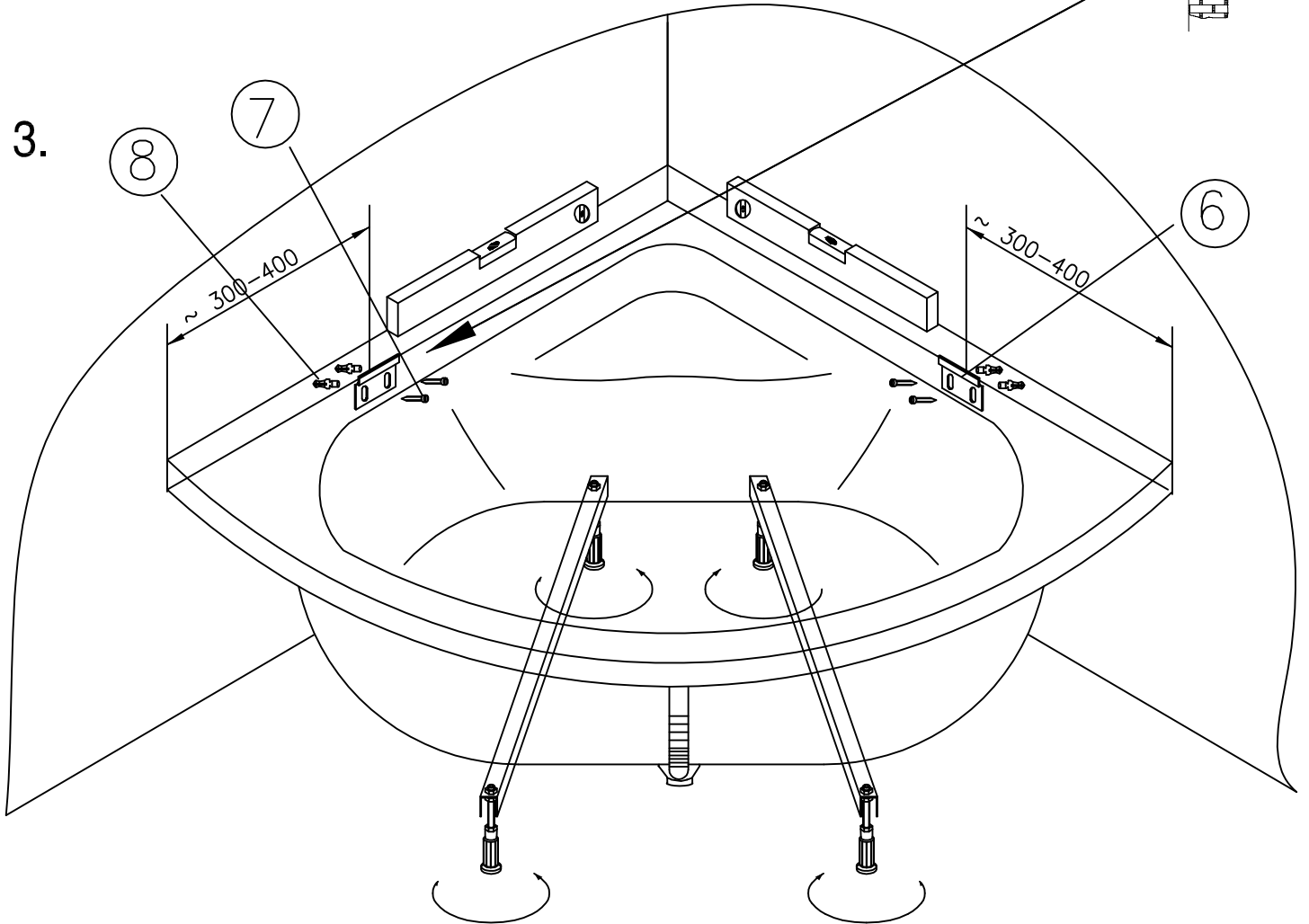
1b.



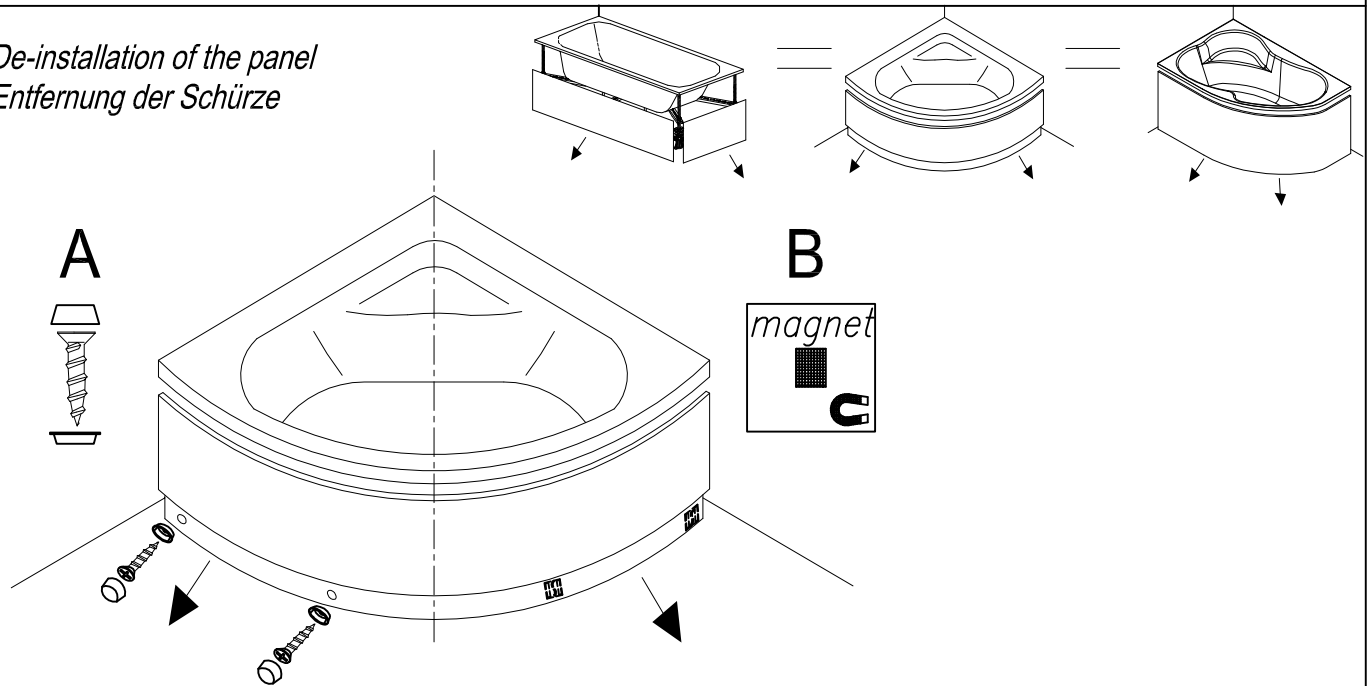
2.



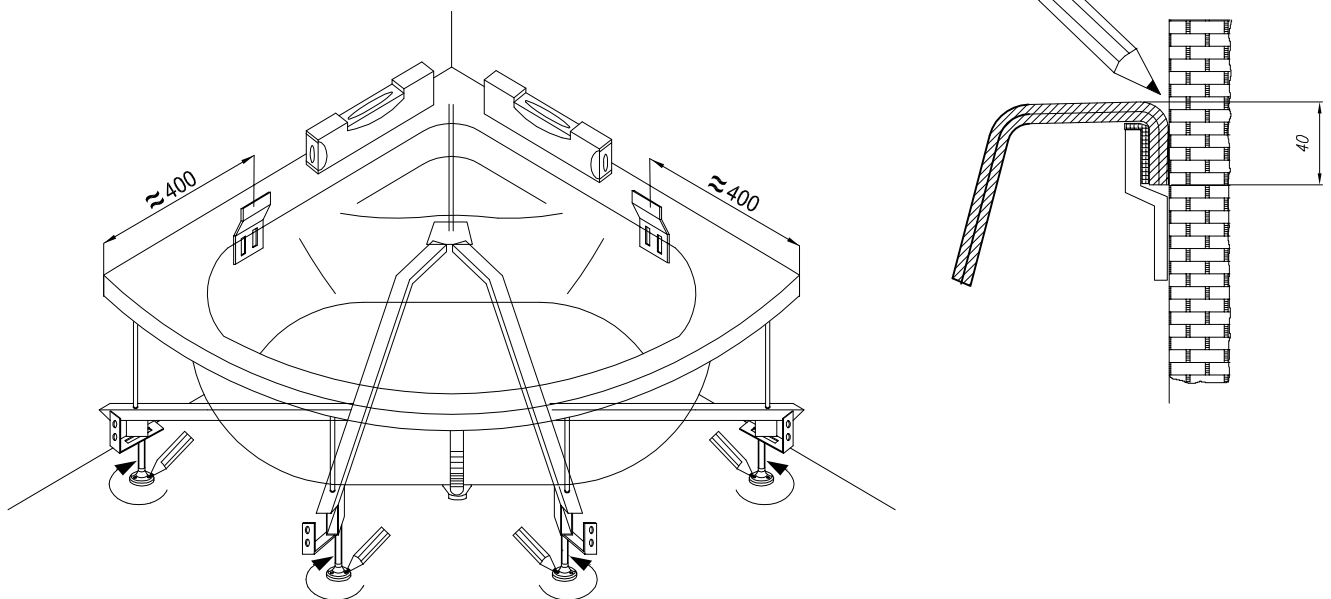
3.



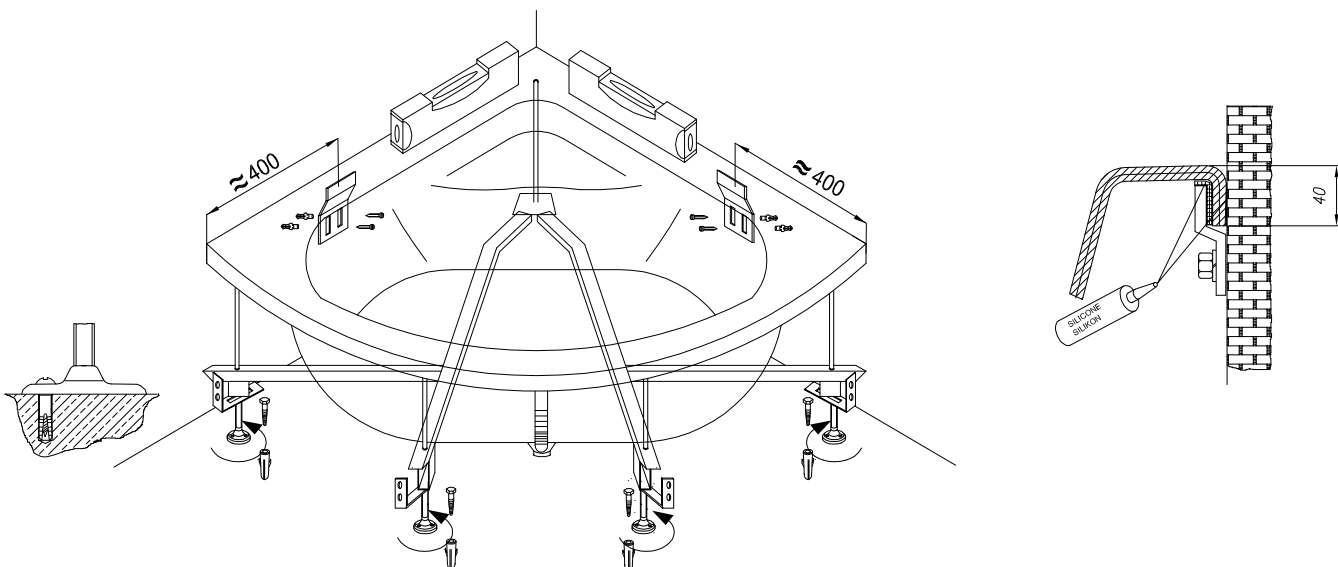
1. De-installation of the panel
Entfernung der Schürze



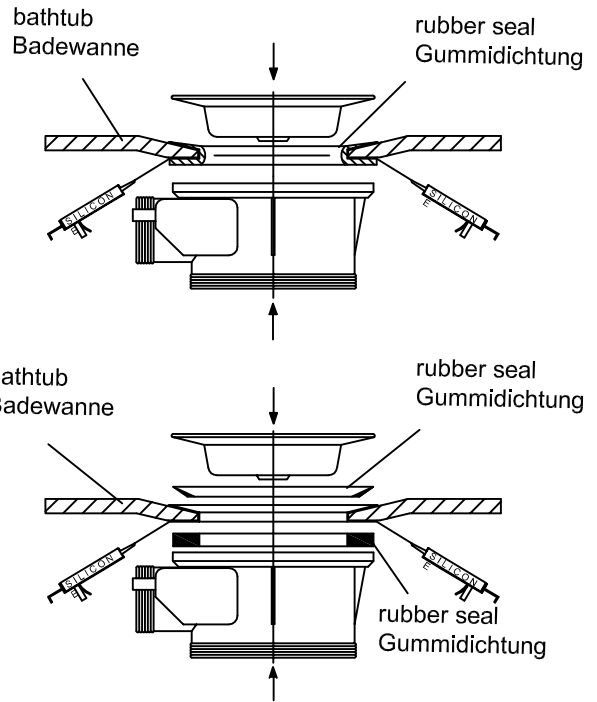
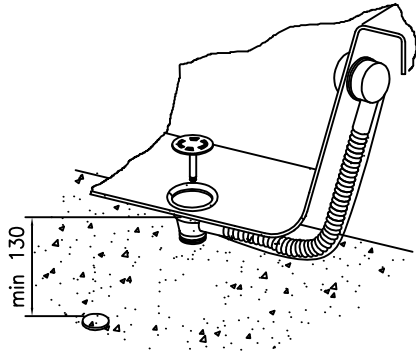
2. Levelling and marking of drilling sites
Nivellierung und Bezeichnung von Bohrstellen



3. Mounting of side brackets and installation on the floor
Befestigung von Wandträger und Befestigung am Boden

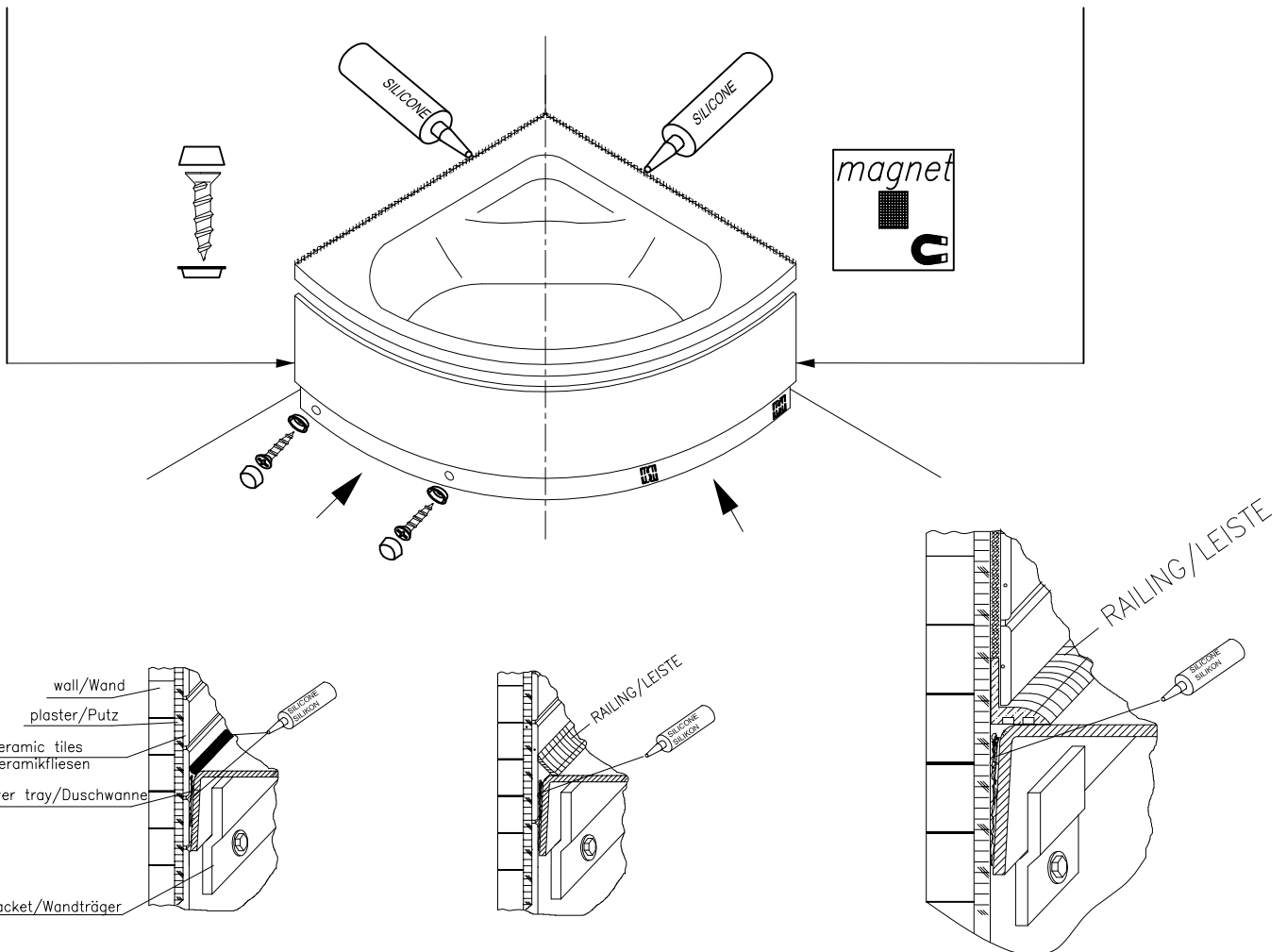


Installation of siphon
Siphon-Montage

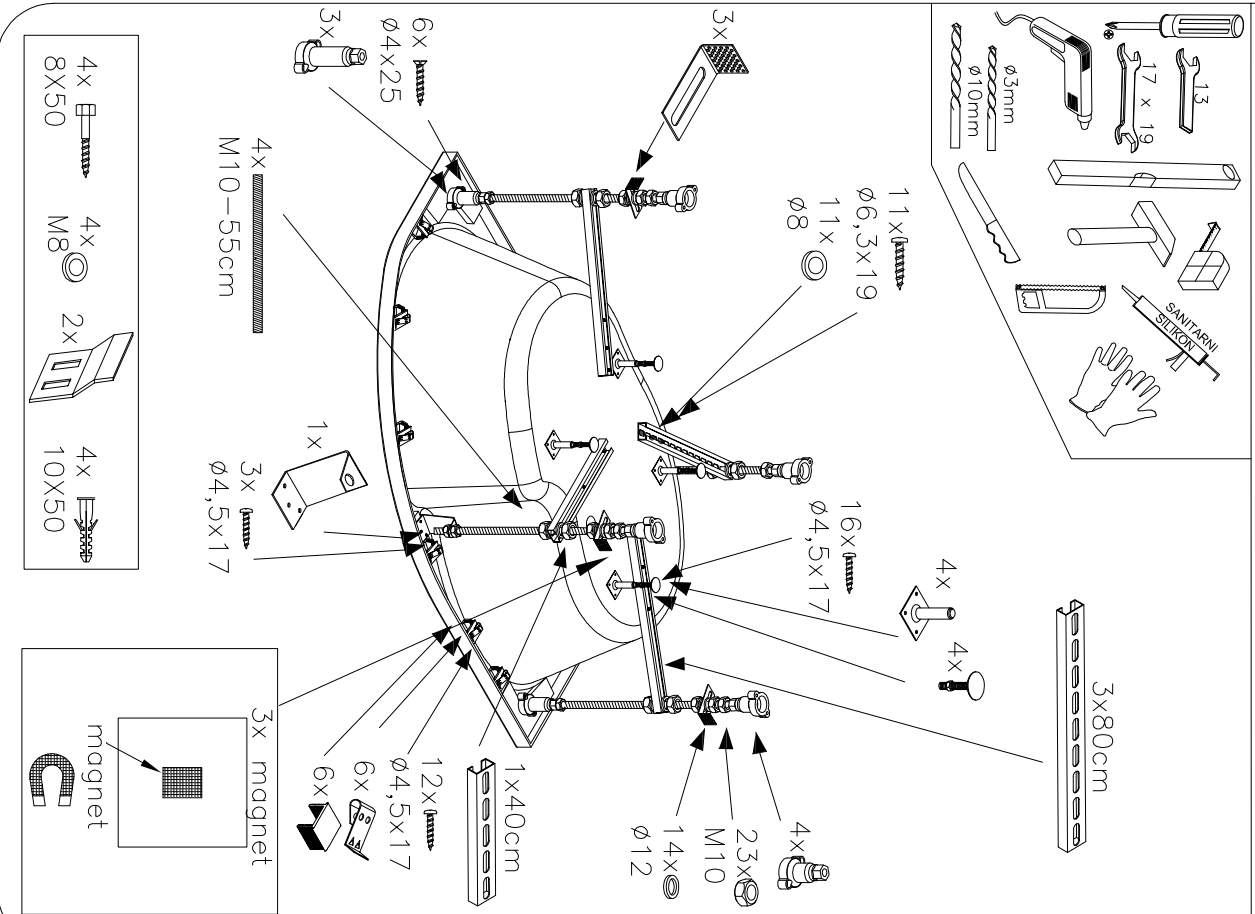


4. Mounting of the panel and siliconizing
Montage von Schürze und Siliconieren

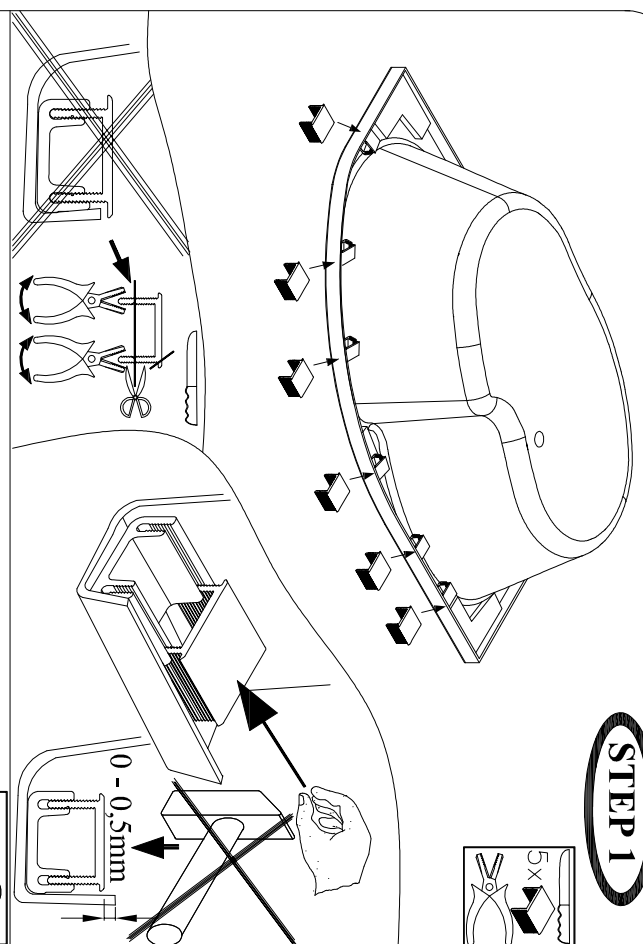
In case of the proposition of the panel due to an uneven wall, the panel needs to be cut to fit the appropriate measurement.
Im Falle der zu lange Schürze wegen einer unebenen Wand muss die Schürze auf die entsprechende Maße verkürzt werden.



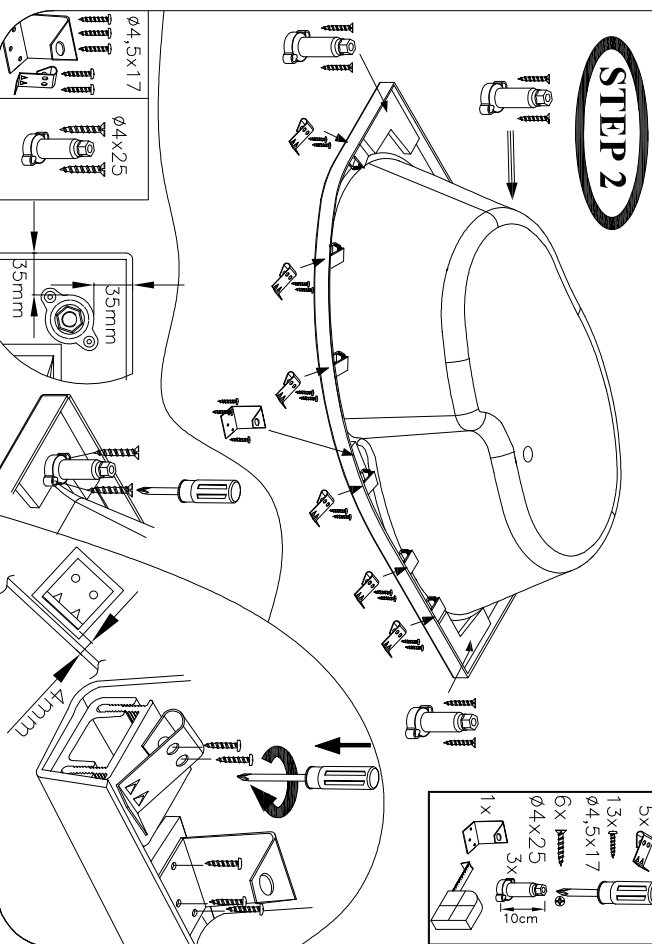
CAM150 - 180



STEP 1

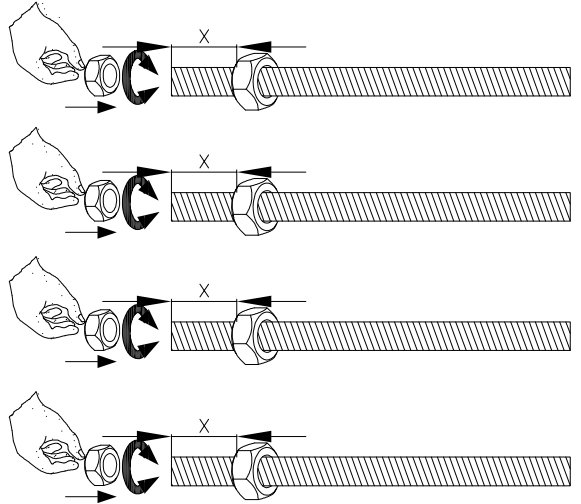
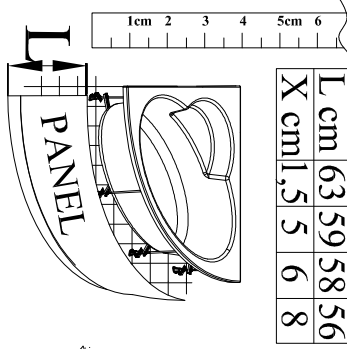


STEP 2



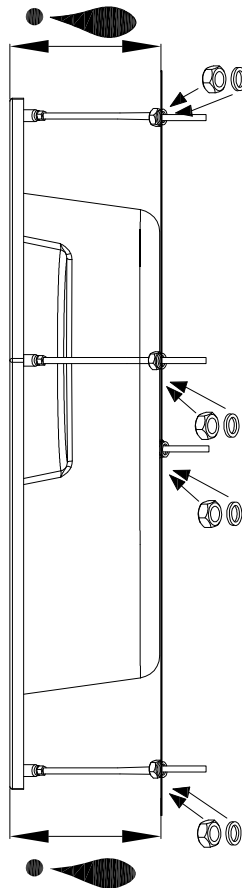
STEP 3

- 4x M10
- 4x M10-55cm

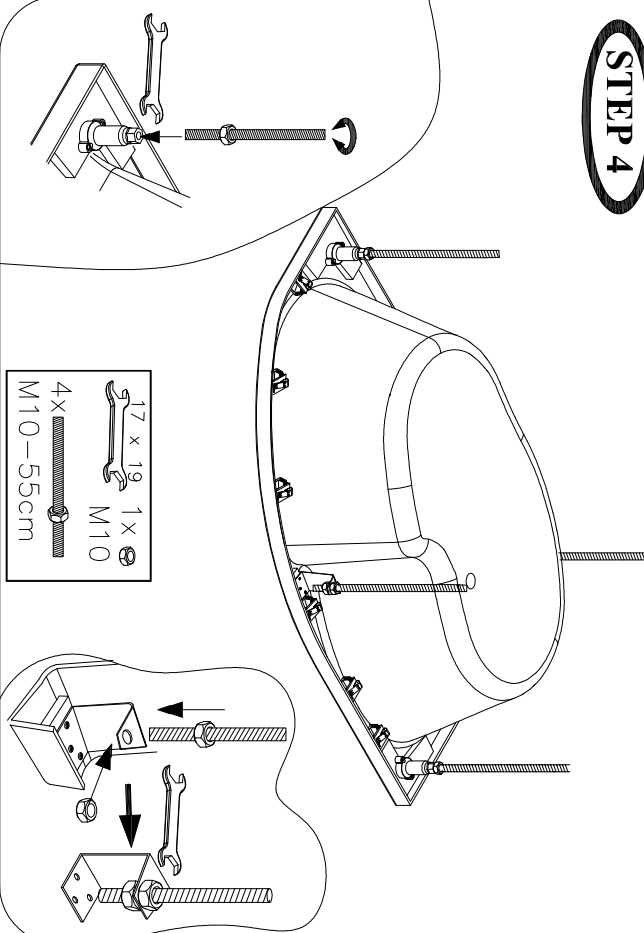


STEP 5

- 4x ø12
- 4x M10



STEP 4



- 17 x 19
- 1x M10
- 4x M10-55cm

STEP 6

- 4x ø12
- 4x M10
- 3x 80cm
- 1x 40cm

