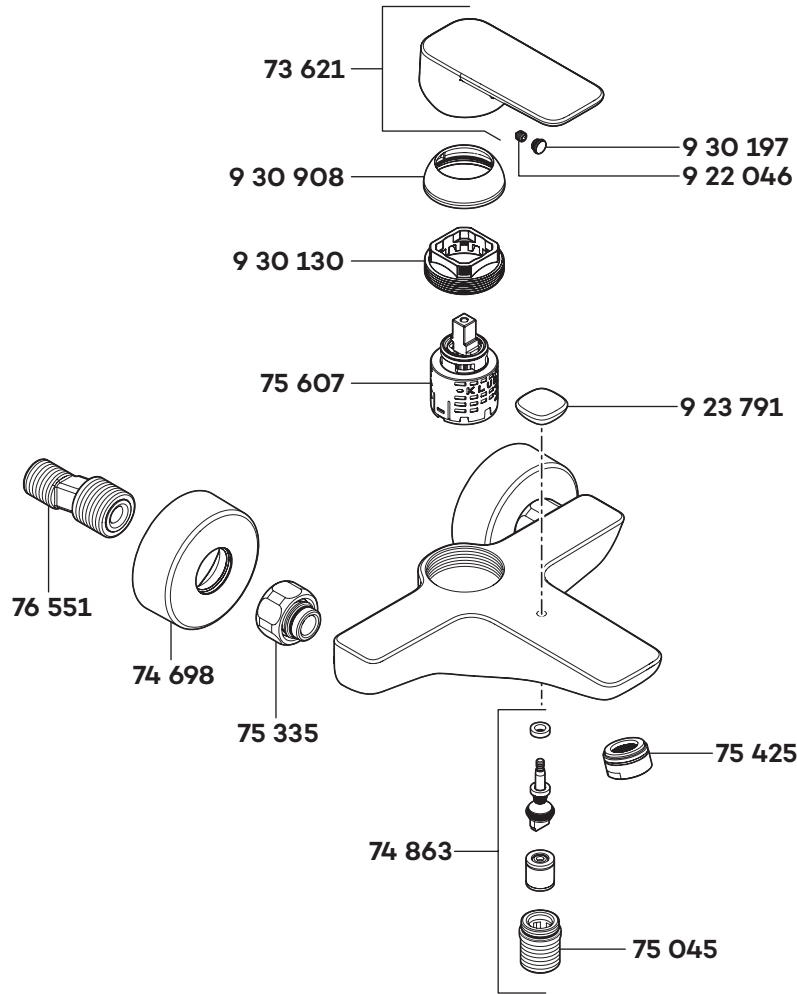


40681



A_4068175

40681	Wannenfüll- und Brausearmatur DN 15	bath and shower mixer DN 15	bad-/douchemengkraan 1/2"
73 621	Hebel PURE & STYLE	lever PURE & STYLE	greep voor PURE & STYLE
74 698	Rosette	wall flange	rozet
74 863	Umstellung	diverter	omstelling
75 045	Rückflussverhinderer	back flow preventer (check valve)	terugslagklep
75 335	Wandarmaturanschluss	wall-fitting connection	wandmengkraan aansluiting
75 425	Luftsprudler M 24 x 1/C	aerator M 24 x 1/C	perlator M 24 x 1/C
75 607	Steuereinheit	control units	besturingseenheid
76 551	S-Anschluss mit Schalldämpfer	S-connection with sound absorber	S-koppeling met geluiddemper
922 046	Gewindestift	threading lathe	inbus schroef
923 791	Umstellknopf	diverter knob	omstelknop
930 130	Spannschraube	screw	spanschroef
930 197	Markierungsstopfen	red/blue insert	markeringsstop
930 908	Abdeckkappe	cover cap	afdekkap