

BLANQUE 1915

190 x 150 x 68 h.

Dati tecnici

Technical features

Max contenuto d'acqua Max water capacity	480 l.
Jets idromassaggio Whirlpool jets	8
Jets airpool Airpool jets	24

Dati dimensionali

Dimensional features

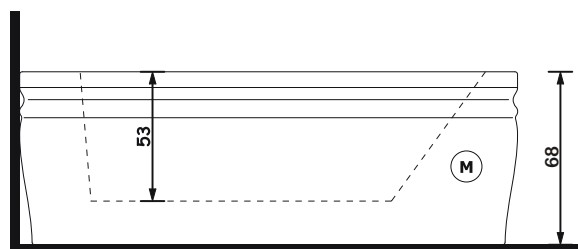
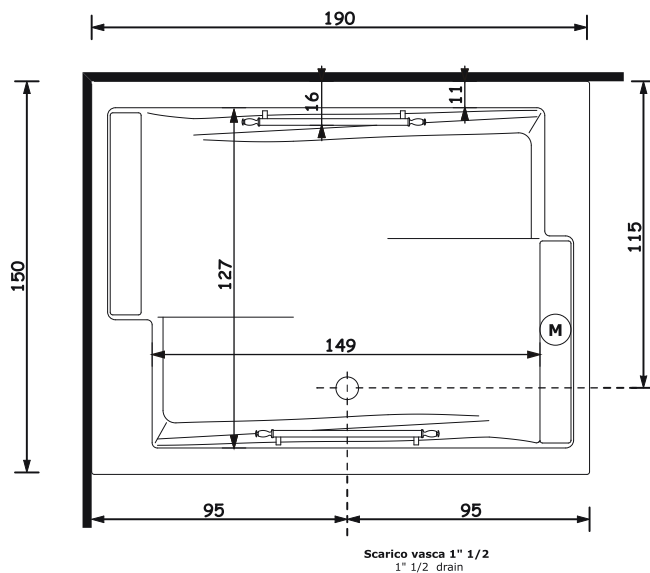
Volume d'imballo Packaging volume	2.08 mc
Peso spedizione Shipping weight	100 kg

Caratteristiche elettriche

Electrical features

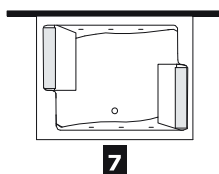
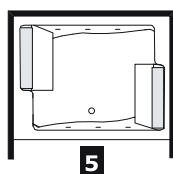
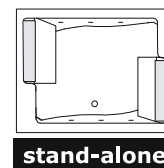
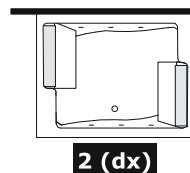
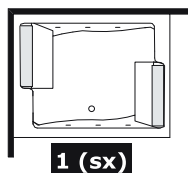
Voltaggio Voltage	220 volt
Tensione Tension	50 Hz
Potenza motore IDROMASSAGGIO WHIRLPOOL motor power	2x0.80 hp
Potenza assorbita IDROMASSAGGIO WHIRLPOOL absorbed power	1620 watt
Potenza motore AIRPOOL AIRPOOL motor power	0.9 hp
Potenza assorbita AIRPOOL AIRPOOL absorbed power	700 watt
Stabilizzatore temperatura Temperature stabilize	1300 watt

Disegno tecnico / Technical drawing



Motore Idromassaggio (M) Whirlpool Motor

Installazioni disponibili / Installations allowed



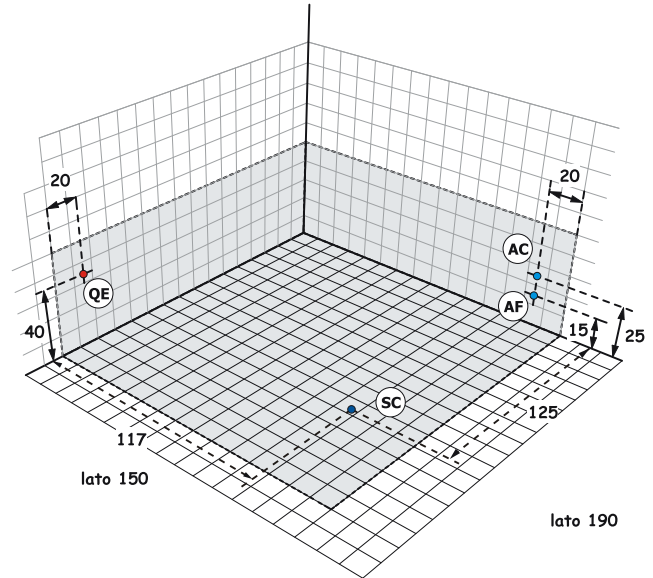
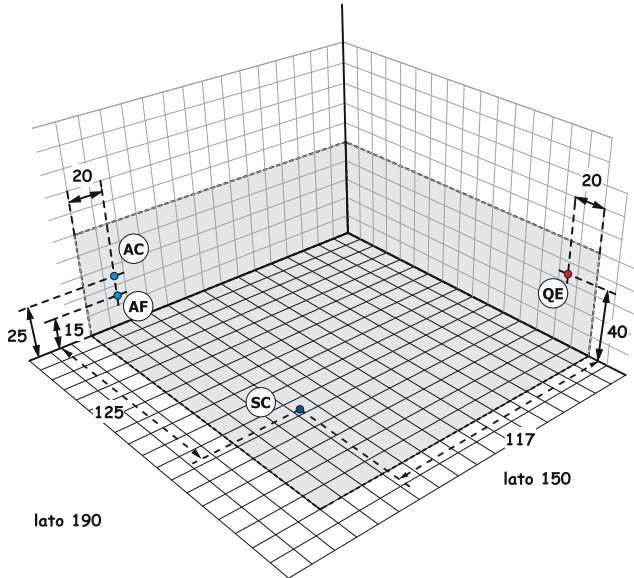
BLANQUE 1915

190 x 150 x 68 h.

Installazione idraulica - Installazione elettrica / Hydraulic installation - Electrical installation

1 5 7 INSTALLAZIONE SINISTRA LEFT INSTALLATION

2 6 8 INSTALLAZIONE DESTRA RIGHT INSTALLATION



A monte dell'impianto idraulico si consiglia di installare dei rubinetti filtro. L'azienda declina problemi derivanti dalla mancata installazione dei suddetti.

Allaccio acqua calda nel caso di vasca provvista di rubinetteria **AC** Hot water connection should the bathtub be fitted with taps

Allaccio acqua fredda nel caso di vasca provvista di rubinetteria **AF** Cold water connection should the bathtub be fitted with taps

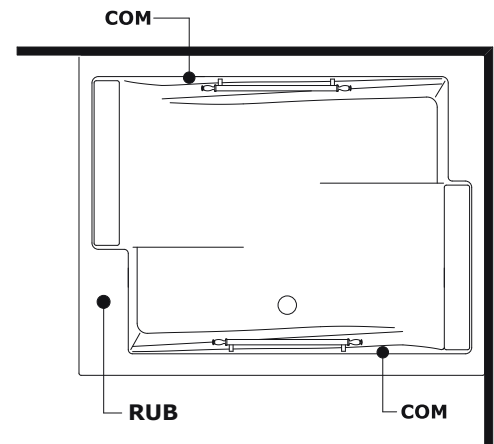
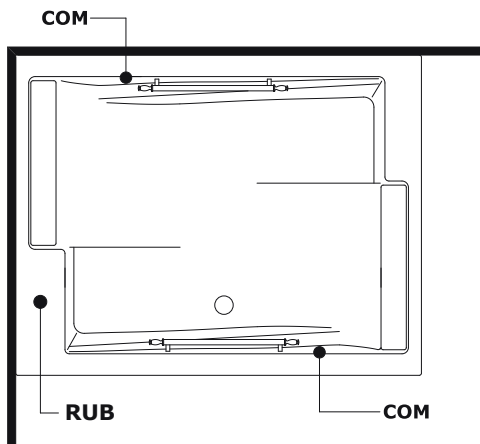
Scarico a terra consigliato **SC** Recommended grounded drain

Allaccio alimentazione elettrica sezione minima del cavo 3 x 2,5 mmq lunghezza ml 2 circa. Predisporre l'allaccio elettrico QE solo quando necessario. **QE** Electrical connection with minimum cable section of 3 x 2,5 mmq, approximate length 2 ml

Sistemi di avviamento / Starting system

1 5 7 INSTALLAZIONE SINISTRA LEFT INSTALLATION

2 6 8 INSTALLAZIONE DESTRA RIGHT INSTALLATION



Comando impianti **COM** Control systems

Rubinetteria bordo vasca **RUB** Bathtub taps

La ditta produttrice si riserva di apportare le modifiche tecniche opportune al prodotto senza obbligo di preavviso o di sostituzione
The manufacturer reserves the right to make any necessary technical alterations to the product without prior notice or replacement

2014 rev.01