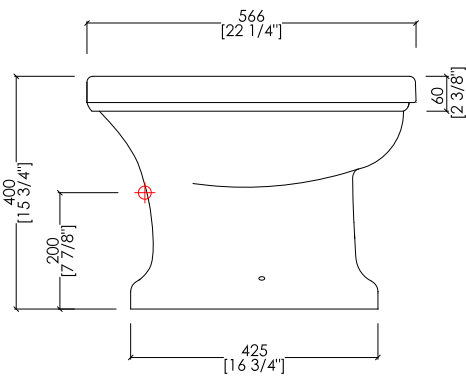
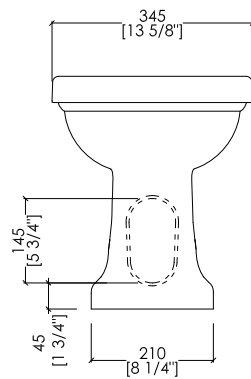
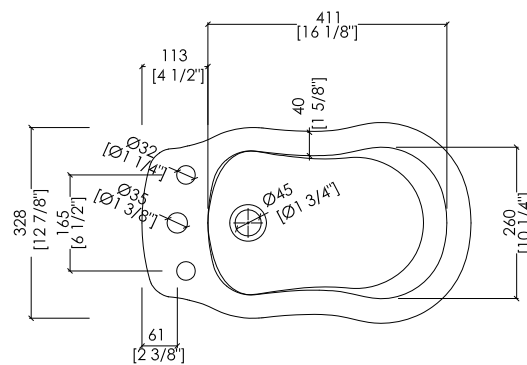
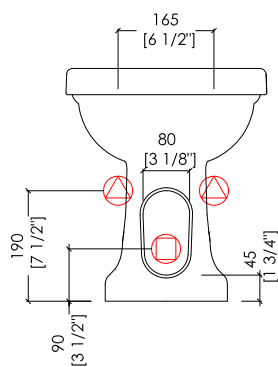


Devon&Devon

BLUES

design Paola Ciarmatori

INGRESSO ACQUA /
WATER ENTRANCE



- | | |
|--|--|
|  PREDISPOSIZIONE PER ADDUZIONE ACQUA |  POSITION FOR WATER INLET |
|  PREDISPOSIZIONE PER SIFONE |  POSITION FOR SIPHON |

IBBID(1-3)FBLUES

- ▶ BIDET (1-3 FORI)
- ▶ MATERIALE: ceramica
- ▶ FINITURA: bianco
- ▶ TOLLERANZA: $\pm 2\% \geq 750$ mm; $\pm 5\% \leq 750$ mm
- ▶ DIMENSIONE IMBALLO: mm 570x370x470H
- ▶ PESO: 18 Kg

- ▶ BIDET (1-3 TAP HOLES)
- ▶ MATERIAL: ceramic
- ▶ FINISH: white
- ▶ TOLERANCE: $\pm 2\% \geq 29$ 1/2" inch; $\pm 5\% \leq 29$ 1/2" inch
- ▶ PACKAGING SIZE: inch 22 1/2"x 14 5/8"x 18 1/2"H
- ▶ WEIGHT: 39.7 Lbs

N.B. Tutte le misure sono in millimetri/pollici. Questo disegno è di proprietà Devon&Devon. Non può essere riprodotto o trasmesso a terzi senza autorizzazione.

N.B. All measurements are in millimetres/inch. This drawing is property of Devon&Devon. It may not be reproduced or transmitted to third parties without authorization.