

Dati tecnici

Technical features

Max contenuto d'acqua Max water capacity	165 l
---	-------

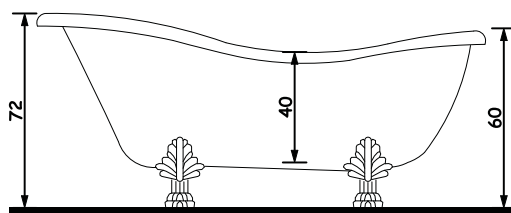
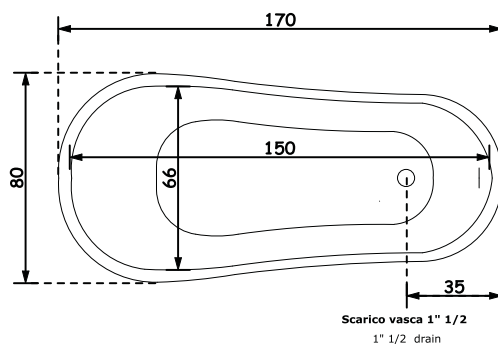
Dati dimensionali

Dimensional features

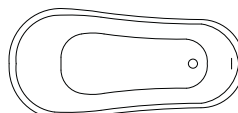
Volume d'imballo Packaging volume	1.26 mc
--------------------------------------	---------

Peso spedizione Shipping weight	60 kg
------------------------------------	-------

Disegno tecnico / Technical drawing



Installazioni disponibili / Installations allowed



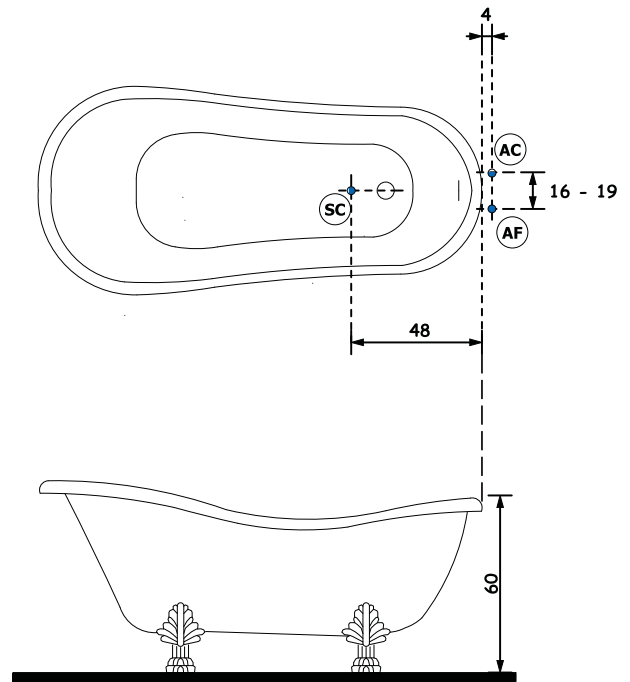
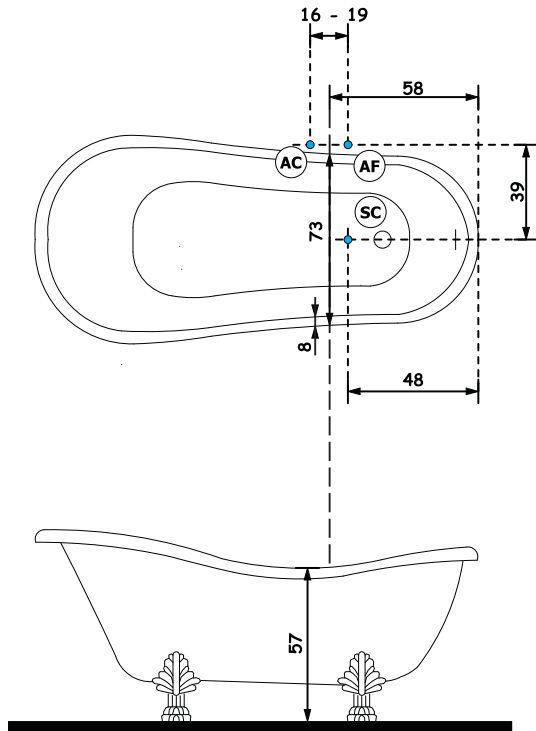
CENTRO STANZA

EPOCA

170 x 80 x 72/60 h.

Installazione idraulica / Hydraulic installation

A B



A monte dell'impianto idraulico si consiglia di installare dei rubinetti filtro. L'azienda declina problemi derivanti dalla mancata installazione dei suddetti.



Allaccio acqua calda nel caso di vasca provvista di rubinetteria **(AC)** Hot water connection should the bathtub be fitted with taps

Allaccio acqua fredda nel caso di vasca provvista di rubinetteria **(AF)** Cold water connection should the bathtub be fitted with taps

Scarico a terra consigliato **(SC)** Recommended grounded drain