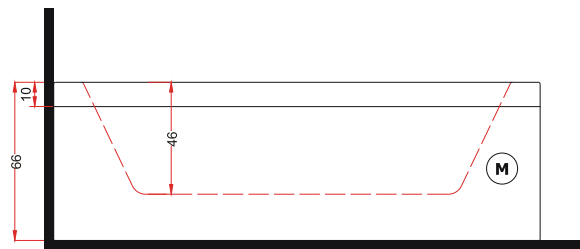
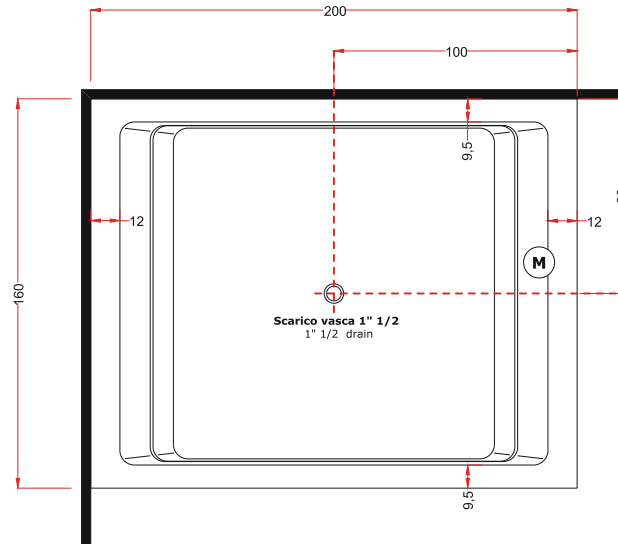


# DREAM 200

200 x 160 x 66 h.

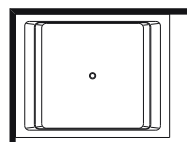
## Disegno tecnico / Technical drawing

Dati tecnici Technical features	
Max contenuto d'acqua Max water capacity	780 l.
Jets idromassaggio Whirlpool jets	18
Dati dimensionali Dimensional features	
Volume d'imballo Packaging volume	2.08 mc
Peso spedizione Shipping weight	100 kg
Caratteristiche elettriche Electrical features	
Voltaggio Voltage	220 volt
Tensione Tension	50 Hz
Potenza motore IDROMASSAGGIO WHIRLPOOL motor power	1.7 hp
Potenza assorbita IDROMASSAGGIO WHIRLPOOL absorbed power	1300 watt
Potenza motore POWERJET POWERJET motor power	0.9 hp
Potenza assorbita POWERJET POWERJET absorbed power	700 watt
Stabilizzatore temperatura Temperature stabilize	1300 watt

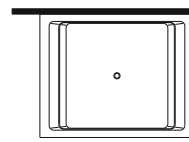


Motore Idromassaggio **M** Whirlpool Motor

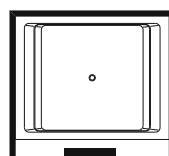
## Installazioni disponibili / Installations allowed



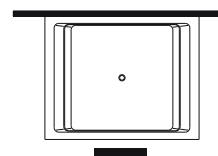
1 (sx)



2 (dx)



5/6



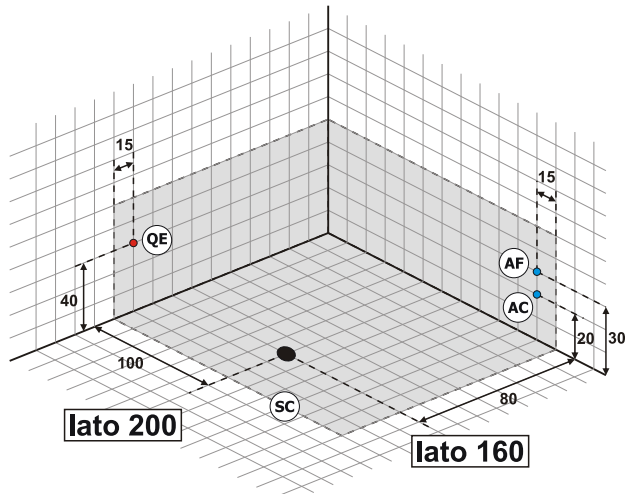
7/8

# DREAM 200

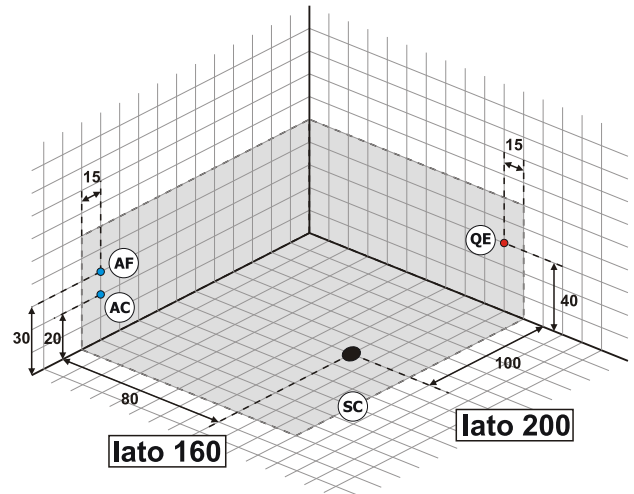
## 200 x 160 x 66 h.

### Installazione idraulica - Installazione elettrica / Hydraulic installation - Electrical installation

#### 1 5 7 INSTALLAZIONE SINISTRA LEFT INSTALLATION



#### INSTALLAZIONE DESTRA 2 6 8 RIGHT INSTALLATION



Allaccio acqua calda nel caso di vasca provvista di rubinetteria **AC** Hot water connection should the bathtub be fitted with taps

Allaccio acqua fredda nel caso di vasca provvista di rubinetteria **AF** Cold water connection should the bathtub be fitted with taps

Scarico a terra consigliato **SC** Recommended grounded drain

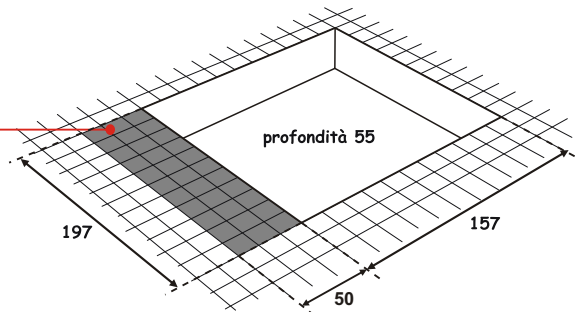
Allaccio alimentazione elettrica sezione minima del cavo 3 x 2,5 mmq lunghezza ml 2 circa  
Predisporre l'allaccio elettrico QE solo quando necessario, **QE** Electrical connection with minimum cable section of 3 x 2,5 mmq, approximate length 2 m



A monte dell'impianto idraulico si consiglia di installare dei rubinetti filtro.  
L'azienda declina problemi derivanti dalla mancata installazione dei suddetti

#### INSTALLAZIONE INCASSO BUILT IN INSTALLATION

Area di accesso agli impianti  
(lato pannello di controllo)  
Bathtub systems accessibility  
(control panel side)

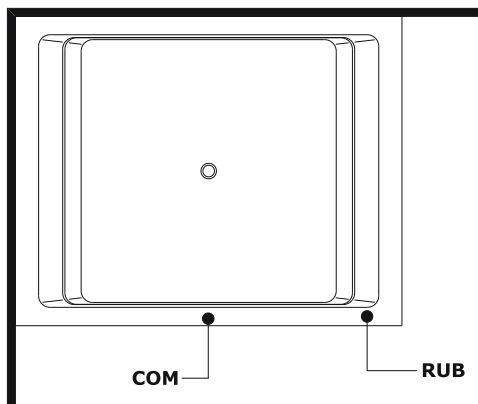


In caso di installazione ad incasso è necessario garantire una corretta aerazione con due griglie min. Ø15cm.

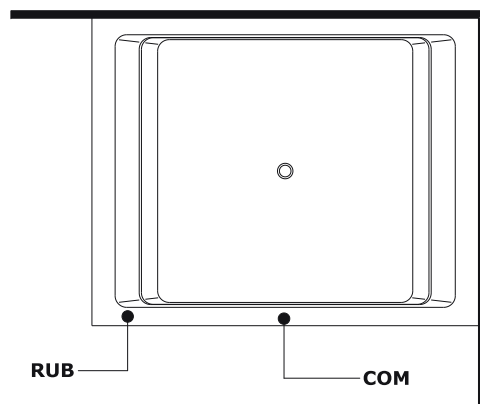
For built in installation, it must be provided a good ventilation with two grilles min. Ø15cm.

### Rubinetteria vasca - Sistemi di avviamento / Bathtub taps - Starting system

#### 1 5 7 INSTALLAZIONE SINISTRA LEFT INSTALLATION



#### INSTALLAZIONE DESTRA 2 6 8 RIGHT INSTALLATION



Comando impianti **COM** Control systems  
Rubinetteria bordo vasca **RUB** Bathtub taps

La ditta produttrice si riserva di apportare le modifiche tecniche opportune al prodotto senza obbligo di preavviso o di sostituzione  
The manufacturer reserves the right to make any necessary technical alterations to the product without prior notice or replacement