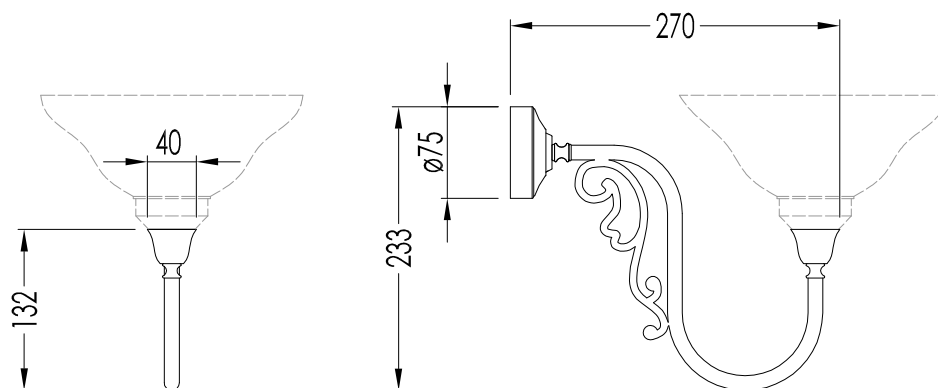


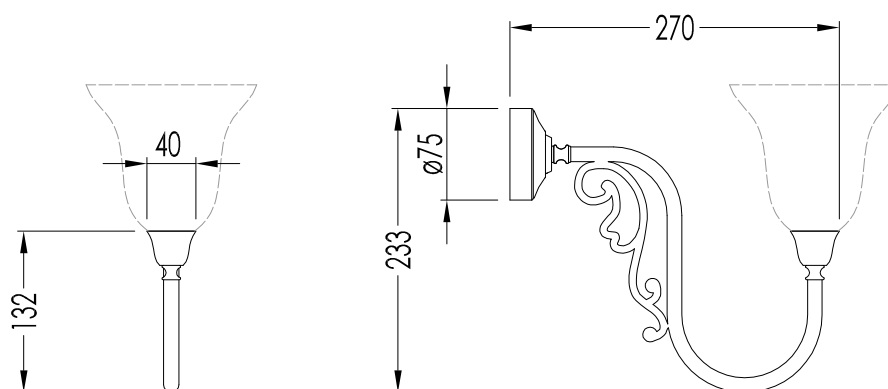
# Devon&Devon

## WINDSOR

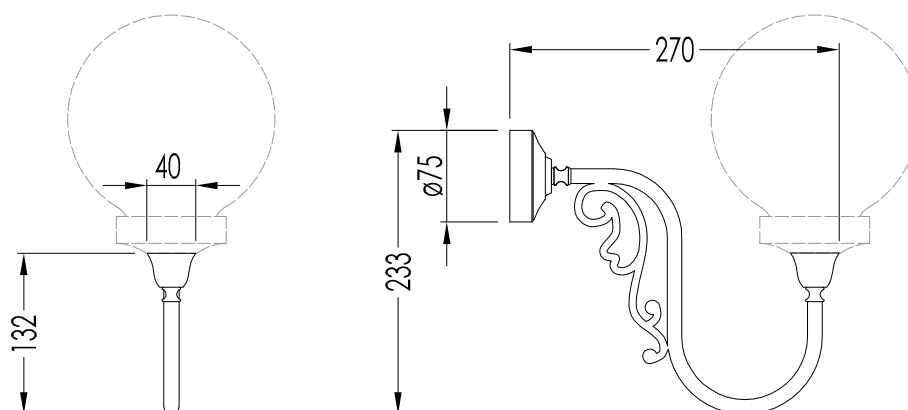
### WINDSOR - MADELAINE



### WINDSOR - TULIP



### WINDSOR - SFERA



ART : BRACCIO LAMPADA WINDSOR / WINDSOR ARM LAMP

CLASSIFICAZIONE/CLASSIFICATION: N.A.

COD : DGWINDCR; DGWINDOT

POTENZA/POWER: MAX 40W E14 IBC IBT

STRUTTURA IN OTTONE, FINITURA: CROMO O ORO CHIARO /  
BRASS STRUCTURE, FINISH: CHROME OR LIGHT GOLD

DIM.IMBALLO/PKG.SIZE: mm 400x285x90H

PESO/WEIGHT: 0.77 Kg

LAST REV.: 10/04/2013

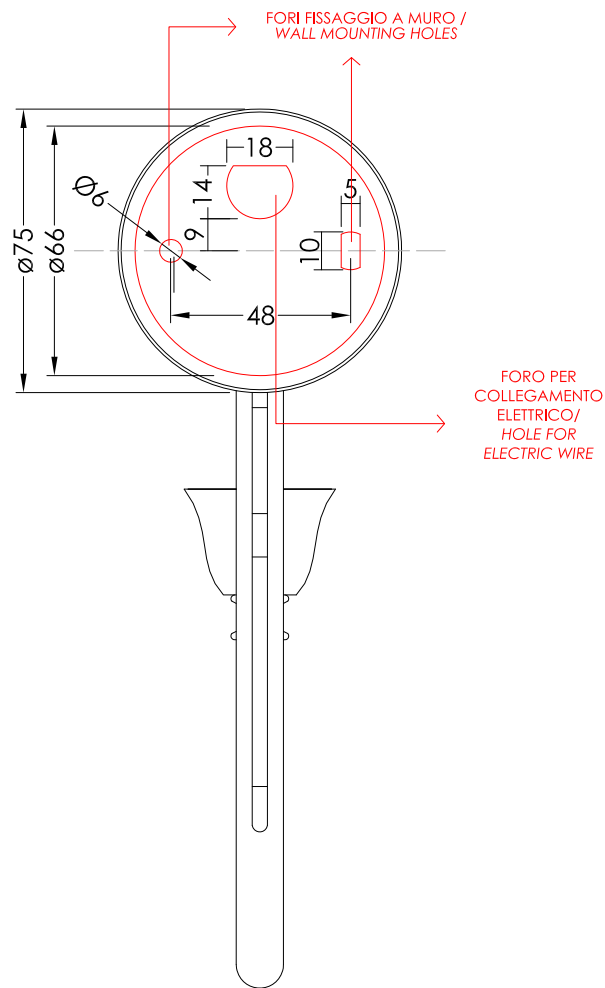
N.B.Tutte le misure sono in millimetri / All measurements are in millimetres.

Questo disegno è di proprietà della Devon&Devon; non può essere riprodotto o trasmesso a terzi senza autorizzazione.  
This drawing is property of Devon&Devon; it may not be reproduced or transmitted to third parties without authorization.

**DD**

# Devon&Devon

## WINDSOR



SCHEMA FISSAGGIO LAMPADA / FIXING SCHEME LAMP  
SCALA 1:2 / SCALE 1:2

LE QUOTE NON SONO VINCOLANTI; DEVON&DEVON SI RISERVA DI EFFETTUARE MODIFICHE AI MODELLI / THE DIMENSIONS ARE NON-BINDING; DEVON & DEVON RESERVES THE RIGHT TO MODIFY AND CHANGE ANY OF THEIR PRODUCTS WITHOUT PRIOR NOTICE.

CLASSIFICAZIONE/CLASSIFICATION: IP20

POTENZA/POWER: MAX 40W E14 IBC IBT

LAST REV.: 03/12/2014

N.B. Tutte le misure sono in millimetri / All measurements are in millimetres.

Questo disegno è di proprietà della Devon&Devon; non può essere riprodotto o trasmesso a terzi senza autorizzazione.  
This drawing is property of Devon&Devon; it may not be reproduced or transmitted to third parties without authorization.

