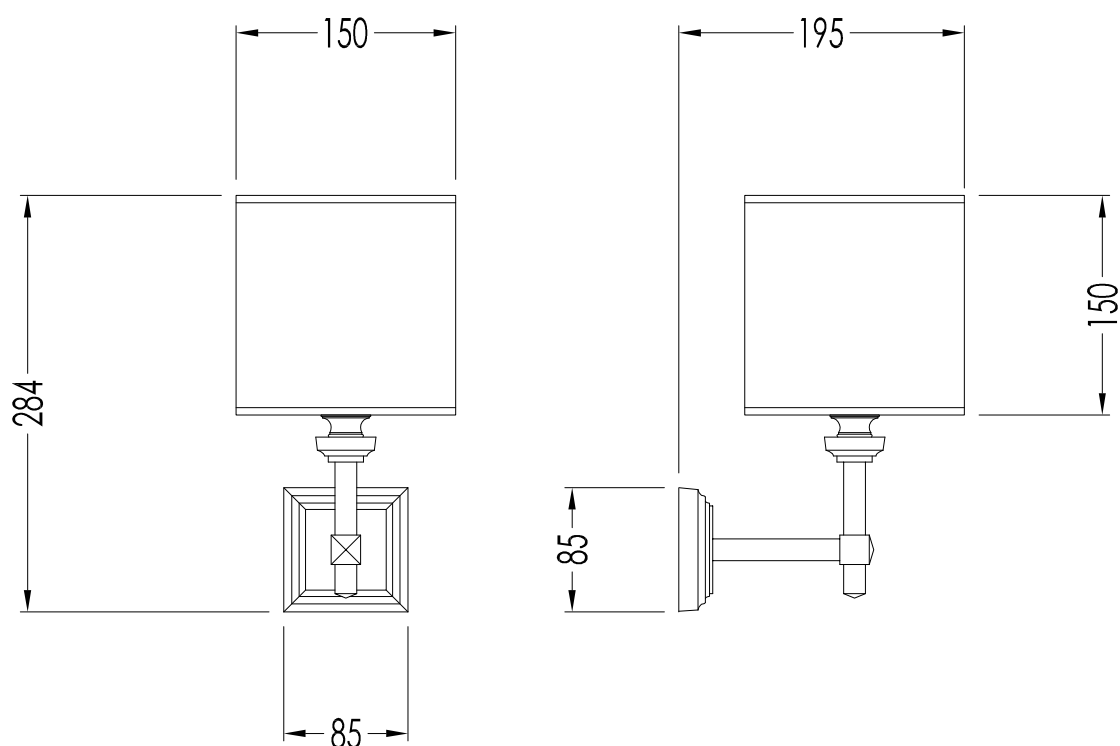


# Devon&Devon

## TIME



ART : LAMPADA TIME/ <i>TIME LAMP</i>	CLASSIFICAZIONE/ <i>CLASSIFICATION</i> : IP20
COD : TM323CR; TM323OT; TM323NKSA	POTENZA/ <i>POWER</i> : MAX 40WATT (x1) E14 IBT
SSTRUTTURA IN OTTONE, FINITURA: CROMO, ORO CHIARO O NICKEL SATINATO / <i>BRASS STRUCTURE, FINISH: CHROME, LIGHT GOLD OR SATIN NICKEL</i>	DIM.IMBALLO/ <i>PKG.SIZE</i> : mm 185x180x190H (x1); mm 140x185x205H (x1)
	PESO/ <i>WEIGHT</i> : 1.1 Kg
	LAST REV. : 10/04/2013

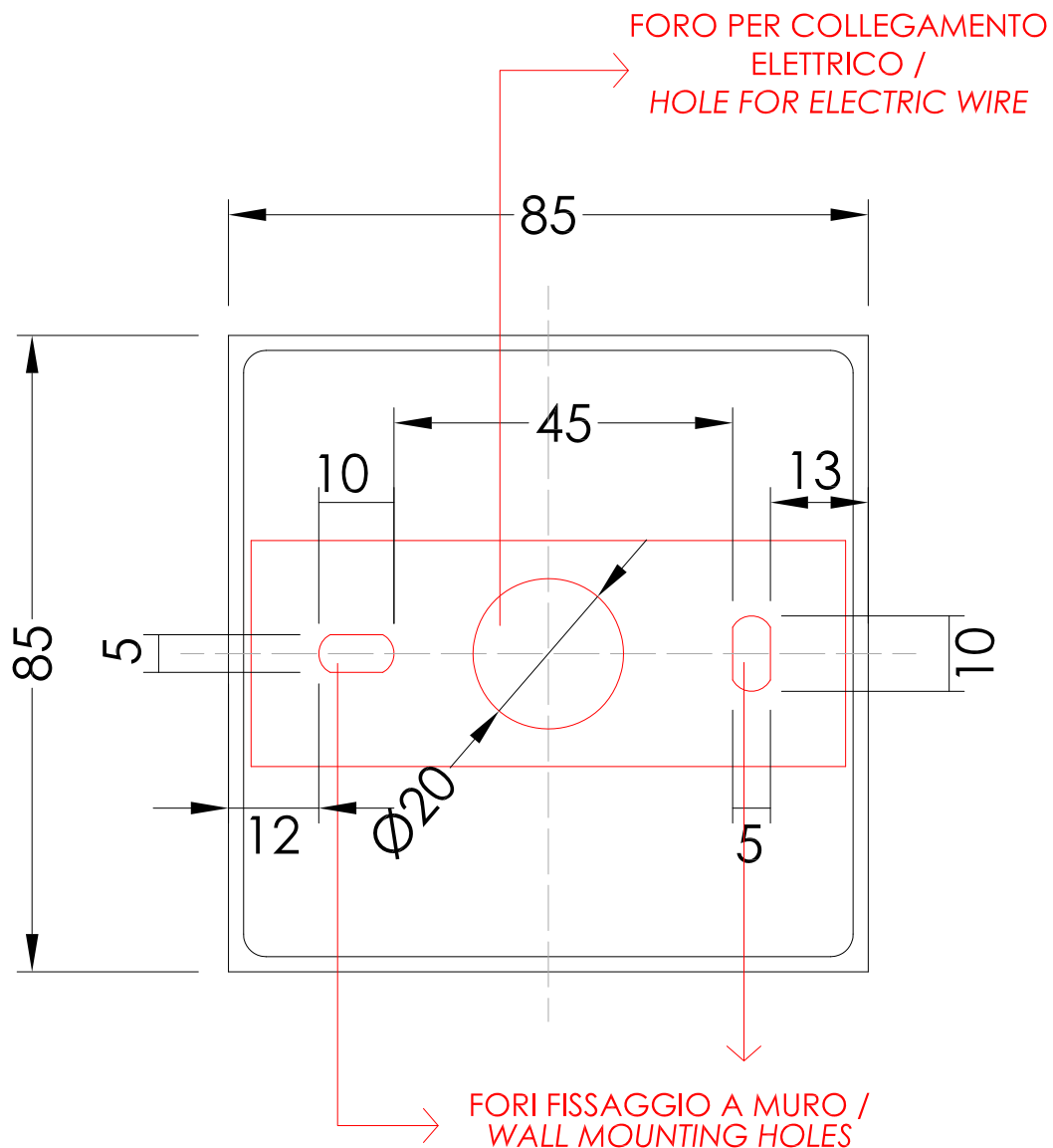
N.B.Tutte le misure sono in millimetri / All measurements are in millimetres.

Questo disegno è di proprietà della Devon&Devon; non può essere riprodotto o trasmesso a terzi senza autorizzazione.  
This drawing is property of Devon&Devon; it may not be reproduced or transmitted to third parties without authorization.



# Devon&Devon

TIME



SCHEMA FISSAGGIO LAMPADA / FIXING SCHEME LAMP  
SCALA 1:1 / SCALE 1:1

LE QUOTE NON SONO VINCOLANTI; DEVON&DEVON SI RISERVA DI EFFETTUARE MODIFICHE AI MODELLI / THE DIMENSIONS ARE NON-BINDING; DEVON & DEVON RESERVES THE RIGHT TO MODIFY AND CHANGE ANY OF THEIR PRODUCTS WITHOUT PRIOR NOTICE.

CLASSIFICAZIONE/CLASSIFICATION: IP20

POTENZA/POWER: MAX 40WATT (x1) E14 IBT

LAST REV.: 02/12/2014

N.B. Tutte le misure sono in millimetri / All measurements are in millimetres.

Questo disegno è di proprietà della Devon&Devon; non può essere riprodotto o trasmesso a terzi senza autorizzazione.  
This drawing is property of Devon&Devon; it may not be reproduced or transmitted to third parties without authorization.

