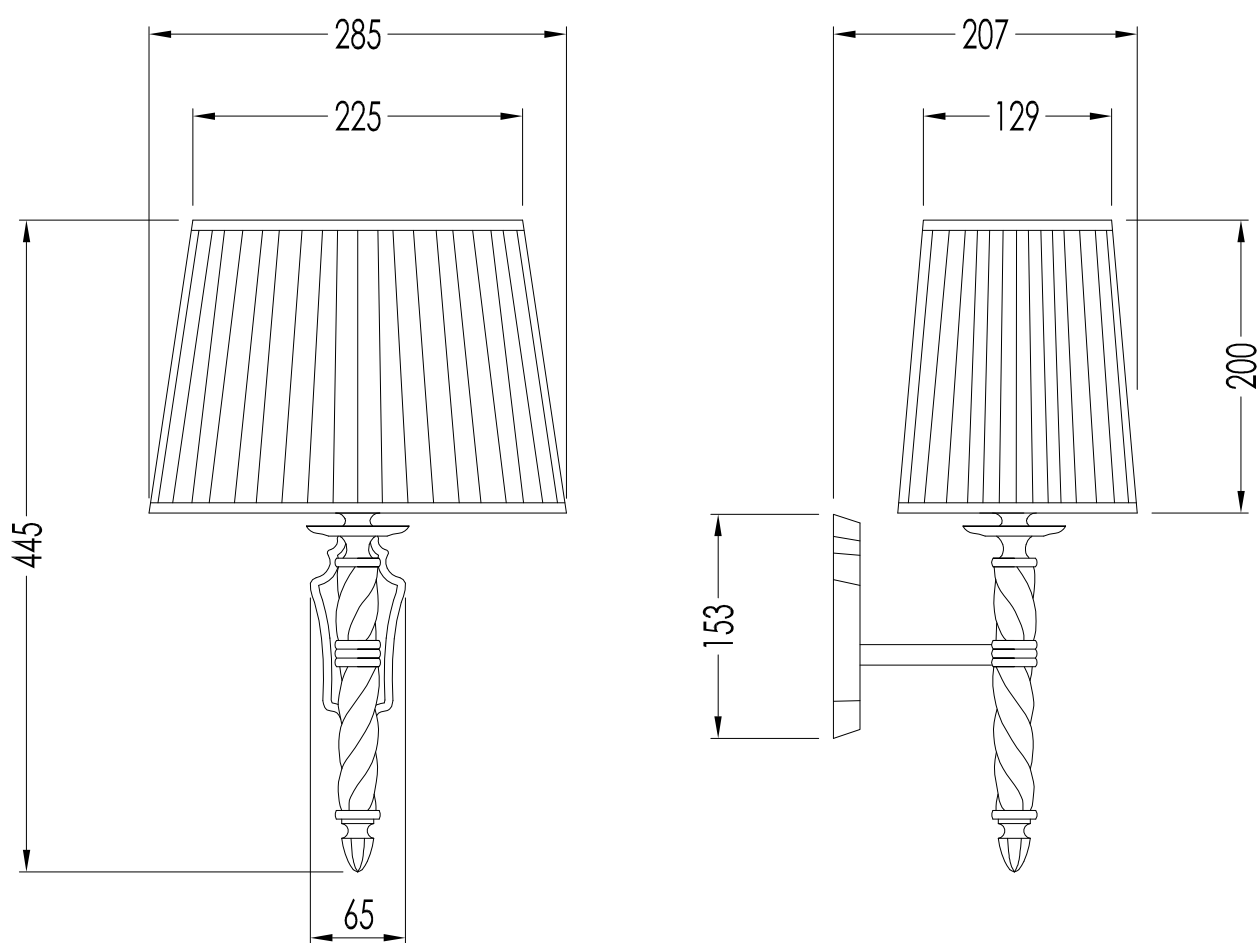


Devon&Devon

MOONLIGHT



ART : LAMPADA MOONLIGHT / MOONLIGHT LAMP	CLASSIFICAZIONE/CLASSIFICATION: IP20
COD : DEMOONCR; DEMOONOT; DEMOONNKA	POTENZA/POWER: MAX 40 WATT (x1) - E14 IBT
STRUTTURA IN OTTONE, FINITURA: CROMO, ORO CHIARO O NICKEL SATINATO / BRASS STRUCTURE, FINISH: CHROME, LIGHT GOLD OR SATIN NICKEL.	DIM.IMBALLO/PKG.SIZE: mm 345x250x180H (x1) mm 400x190x100H (x1)
	PESO/WEIGHT: 1.6 Kg
	LAST REV.: 10/04/2013

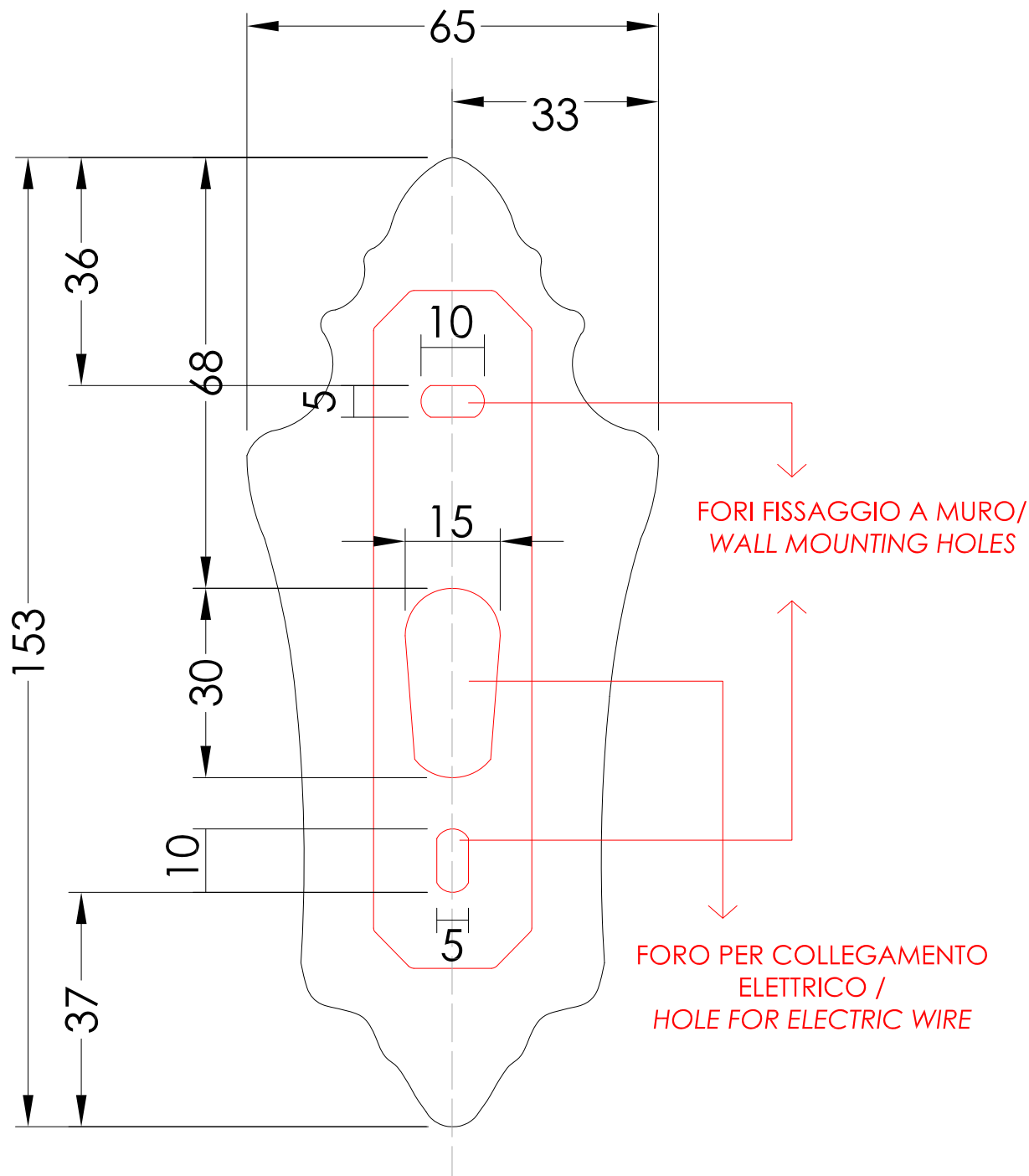
N.B.Tutte le misure sono in millimetri / All measurements are in millimetres.

Questo disegno è di proprietà della Devon&Devon; non può essere riprodotto o trasmesso a terzi senza autorizzazione.
This drawing is property of Devon&Devon; it may not be reproduced or transmitted to third parties without authorization.



Devon&Devon

MOONLIGHT



SCHEMA FISSAGGIO LAMPADA / FIXING SCHEME LAMP
SCALA 1:1 / SCALE 1:1

LE QUOTE NON SONO VINCOLANTI; DEVON&DEVON SI RISERVA DI EFFETTUARE MODIFICHE AI MODELLI / THE DIMENSIONS ARE NON-BINDING; DEVON & DEVON RESERVES THE RIGHT TO MODIFY AND CHANGE ANY OF THEIR PRODUCTS WITHOUT PRIOR NOTICE.

CLASSIFICAZIONE/CLASSIFICATION: IP20

POTENZA/POWER: MAX 40 WATT (x1) - E14 IBT

LAST REV.: 02/12/2014

N.B. Tutte le misure sono in millimetri / All measurements are in millimetres.

Questo disegno è di proprietà della Devon&Devon; non può essere riprodotto o trasmesso a terzi senza autorizzazione.
This drawing is property of Devon&Devon; it may not be reproduced or transmitted to third parties without authorization.

