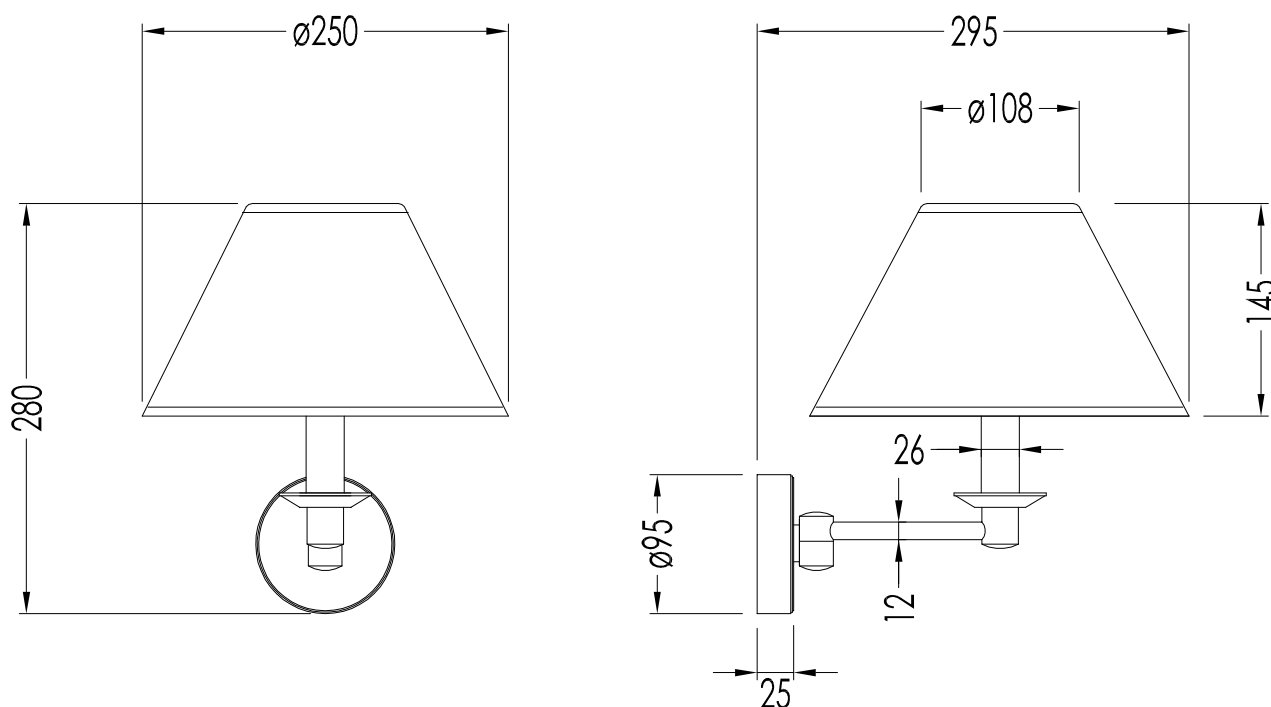


# Devon&Devon

## JUDITH



ART : LAMPADA JUDITH // JUDITH LAMP

CLASSIFICAZIONE/CLASSIFICATION: IP44

COD : 2VAJUDITHCR; 2VAJUDITHOT; 2VAJUDITHNK; 2VAJUDITHNKSA

POTENZA/POWER: MAX 40WATT E14

STRUTTURA IN OTTONE, FINITURA: CROMO, ORO CHIARO, NICKEL LUCIDO O NICKEL SATINATO; PARALUME IN STOFFA EFFETTO PELLE STAMPATA / BRASS STRUCTURE, FINISH: CHROME, LIGHT GOLD, POLISHED NICKEL OR SATIN NICKEL; LAMP SHADE WITH LEATHER EFFECT.

DIM.IMBALLO/PKG.SIZE: mm 285x255x160H (x2) H

PESO TOTALE / TOTAL WEIGHT: 1.42 Kg

LAST REV.: 10/04/2013

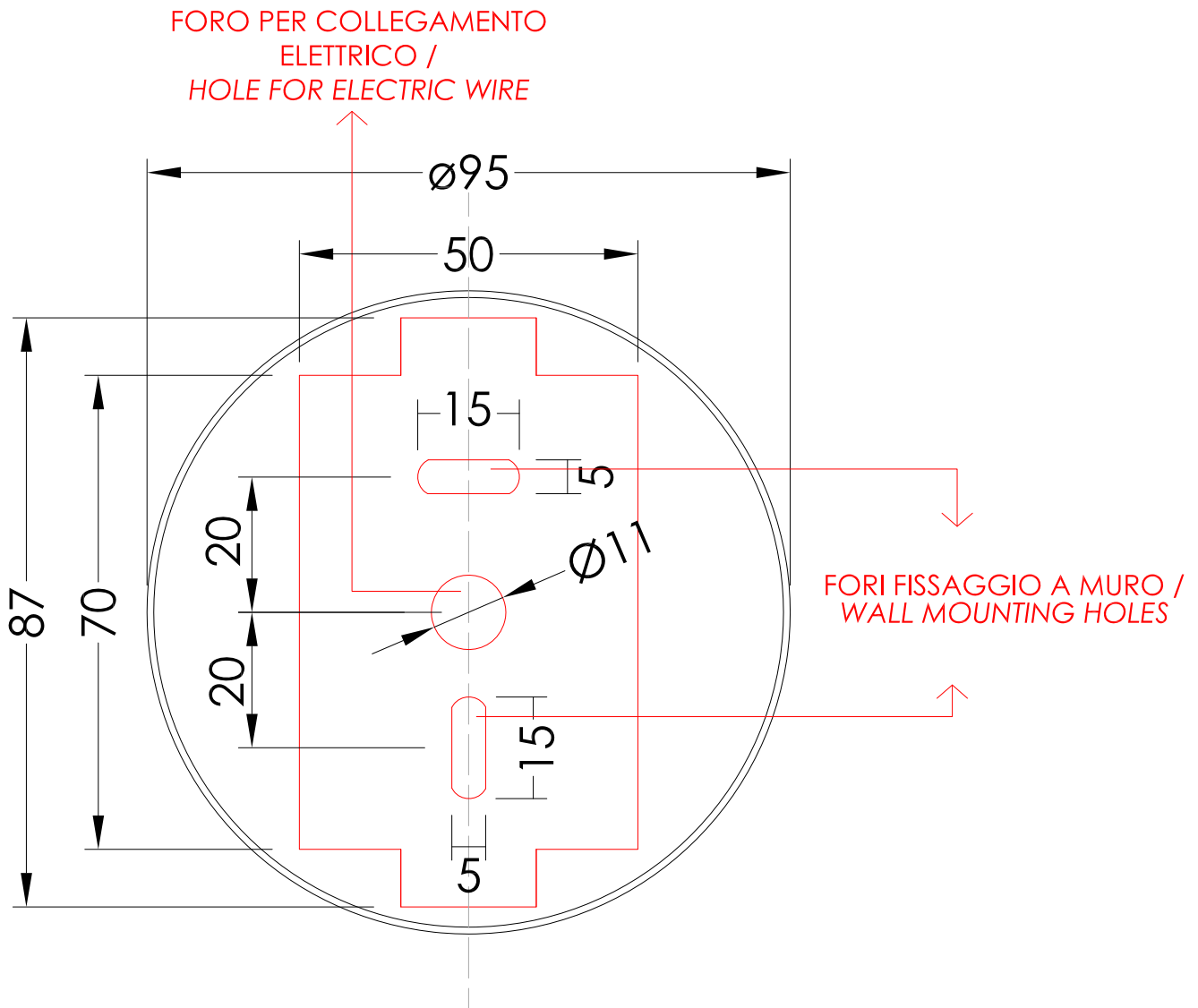
N.B.Tutte le misure sono in millimetri / All measurements are in millimetres.

Questo disegno è di proprietà della Devon&Devon; non può essere riprodotto o trasmesso a terzi senza autorizzazione.  
This drawing is property of Devon&Devon; it may not be reproduced or transmitted to third parties without authorization.



# Devon&Devon

## JUDITH



SCHEMA FISSAGGIO LAMPADA / FIXING SCHEME LAMP  
SCALA 1:1 / SCALE 1:1

LE QUOTE NON SONO VINCOLANTI; DEVON&DEVON SI RISERVA DI EFFETTUARE MODIFICHE AI  
MODELLI / THE DIMENSIONS ARE NON-BINDING; DEVON & DEVON RESERVES THE RIGHT TO  
MODIFY AND CHANGE ANY OF THEIR PRODUCTS WITHOUT PRIOR NOTICE.

CLASSIFICAZIONE/CLASSIFICATION: IP44

POTENZA/POWER: MAX 40WATT E14

LAST REV.: 02/12/2014

N.B. Tutte le misure sono in millimetri / All measurements are in millimetres.

Questo disegno è di proprietà della Devon&Devon; non può essere riprodotto o trasmesso a terzi senza autorizzazione.  
This drawing is property of Devon&Devon; it may not be reproduced or transmitted to third parties without authorization.

